

BOSS PRODUCTS
A Division of Northern Star Industries, Inc.
P.O. Box 787 Iron Mountain MI 49801-0787
www.bosspow.com

TGS 1100 & TGS 600 HECKANBAU STREUER BETRIEBS UND MONTAGE ANLEITUNG

INHALTSVERZEICHNIS

WARNUNGEN UND GEFAHREN HINWEISE.....	2
EINFÜHRUNG	3
SLIDE-IN & RT3 AUFNAHME VERKABELUNG	4
SLIDE-IN AUFNAHME MONTAGE ANLEITUNG.....	7
SLIDE-IN AUFNAHME ANBAU PROZEDUR	8
SLIDE-IN AUFNAHME ABBAU PROZEDUR	9
RT3 AUFNAHME MONTAGE ANLEITUNG	10
RT3 AUFNAHME ANBAU PROZEDUR.....	11
RT3 AUFNAHME ABBAU PROZEDUR.....	13
POWER AUFNAHME VERKABELUNG	14
HECK ANBAU STREUER ZEICHNUNGEN UND TEILELISTE	17
POWER AUFNAHME MONTAGE ANLEITUNG	19
POWER AUFNAHME ANBAU PROZEDUR.....	20
POWER AUFNAHME ABBAU PROZEDUR.....	22
MATERIAL BEFÜLLUNG.....	23
STEUERUNGS EINBAU ANLEITUNG	24
STEUERUNG BEDIENUNG	25
DEFLEKTOR EINSTELLUNG.....	26
FEHLERSUCHE LEITFADEN.....	27
EMPFOHLENE DREHMOMENTE.....	29
GARANTIE	30

BOSS PRODUCTS / Northern Star Industries, Inc. behält sich das Recht vor, unter seiner permanenten Produkt Verbesserungs Politik Änderungen in Konstruktion, Aussehen, und Ausstattung vorzunehmen ohne Hinweise in den Zeichnung oder Spezifikationen die hier verwendet werden.

Patente schwebend

GEFAHREN UM DER BESTE ZU SEIN TGS10987-0

WARNUNG

Einige neuere Fahrzeuge sind mit Airbags ausgestattet. Entfernen, klemmen oder bauen Sie unter KEINEN UMSTÄNDEN die Sensoren oder andere Komponenten ab, die den Betrieb des Airbags betreffen!

WARNUNG

Überladungen können zu Schäden und Unfällen führen. Zul. Gesamtgewichte beachten.

WARNUNG

TGS 1100 Streuer mit Slide-In oder RT3 Aufnahme benötigen mindestens eine Klasse IV Aufnahme. TGS 600 Streuer mit Slide-In oder RT3 Aufnahme benötigen mindestens eine Klasse III Aufnahme. Zulässige Stützlasten nicht überschreiten.

WARNUNG

Der Streuer ist für den Gebrauch von Salz gebaut. Keine anderen Materialien verwenden.

WARNING

Maximale Zuladung an Salz beim TGS 1100 Streuer ist 360 kg. Maximale Zuladung an Salz beim TGS 600 Streuer ist 180 kg. Diese Gewichte nie überschreiten

WARNUNG

Beim An-, und Abbau muß der Streuer leer sein.

WARNUNG

Schalten Sie den Streuer vor Beladung, Montage, Demontage, Wartung u.ä. immer ab.

WARNUNG

Betreiben Sie den Streuer nie wenn Personen näher wie 7m am Fahrzeug sind.

WARNUNG

Klettern oder fahren Sie nicht auf dem Streuer.

WARNUNG

Halten Sie Hände, Füße und Kleidung vom drehenden Streuteller und An und Abbaumechanismen fern.

WARNUNG

Beim Befüllen mit Salz muß sich der Streuer am Fahrzeug befinden.

WARNUNG

Die mitgelieferte Befestigungshalterung muß in die Aufnahme ganz eingeschoben und gesichert werden,(Gilt für RT3 und Standard). Der obere Zapfen des Streuers muß in der RT3 Aufnahme ganz einrasten, wenn die RT 3 Aufnahme verwendet wird.

WARNING

Zurrgurte müssen bei den Slide-In und den RT3 Aufnahmen sicher und fest montiert sein.

VORSICHT

Vor Wartung des Streuers Betriebsanleitung lesen.

VORSICHT

Streuer an einem trockenen Platz lagern.

VORSICHT

Material nicht länger wie eine Woche im Streuer belassen.



Die Revolution gegen Schnee

Glückwunsch zum Erwerb des qualitativ hochwertigen Streuers. Der BOSS setzt den Standard in Qualität, Verlässlichkeit, Handwerkskunst und Leistung. Unsere Produkte werden in der Halbinsel von Michigan entwickelt, gebaut und müssen sich dort beweisen, wo Winter eine Art des Lebens ist.

Der BOSS Heck Streuer wurde für Jahre bester Leistung, entwickelt und gebaut. Mit einem einfachen Montage System kann er innerhalb von Sekunden an,- und abgebaut werden.

Um Ihren BOSS Heck Streuer im Besten Zustand zu halten, nehmen Sie sich ein paar Minuten, um dies Anleitung zu lesen. Sie wird Ihnen zeigen, wie Ihr Streuer gewartet wird, Sie mit den Teilen vertraut machen und Ihnen einige Tips zum Streuen geben.

Falls Sie noch weitere Fragen haben, ist Ihr BOSS Händler der richtige Ansprechpartner. Der kennt Ihren Streuer und wird Ihre Zufriedenheit vervollständigen.

Slide-In & RT3 Aufnahmen Verkabelungs Anleitung

WARNUNG!

Vor Beginn der Elektrischen Verkabelung, sollte der Motor abgestellt werden und sich abgekühlt haben. Nichtbeachtung kann zu Verletzungen und Tod führen.

WARNUNG!

Vor Beginn der Elektrischen Verkabelung, muß die Batterie abgeklemmt werden. Nichtbeachtung kann zu Verletzungen und Tod führen.

Notiz: Diese Verkabelungs Anleitung ist für die Slide-In Aufnahme (TGS10950) und die RT3 Aufnahme (TGS10955) für TGS 600 und TGS 1100 Streuer.

1. Siehe Bild 2. Beginnen Sie an der Rückseite des Fahrzeuges. Befestigen Sie den 2-pin, versiegelten Verbinder (Weibchen #2) mit Kabelbindern (MSC04088) in der Nähe der Mitte der Heckstoßstange.
2. Verlegen Sie den Kabelbaum entlang des Fahrerseiten Rahmens in den Motorraum. Den Kabelstrang von bewegenden Teilen fernhalten. Sichern Sie mit Kabelbindern. (MSC04088).
3. Führen Sie den 4-pin Stecker (Männchen #1) durch das Feuerblech in die Kabine.
4. Sichern Sie mit Kabelbindern.
5. Verbinden Sie den O-Stecker des SCHWARZEN KABELS mit dem NEGATIV Pol der Batterie.

6. Verbinden Sie den O-Stecker des ORANGENEN KABELS mit dem + Pol der Batterie.
7. Verbinden Sie das Gesicherte ROT/SCHWARZE KABEL mit einer Zündungs geschalteten + Quelle.
8. Befestigen Sie das Relais mit einer Metallschraube (HDW01766) im Motorraum. Das Relais muß nach oben zeigen. Siehe Bild 1.

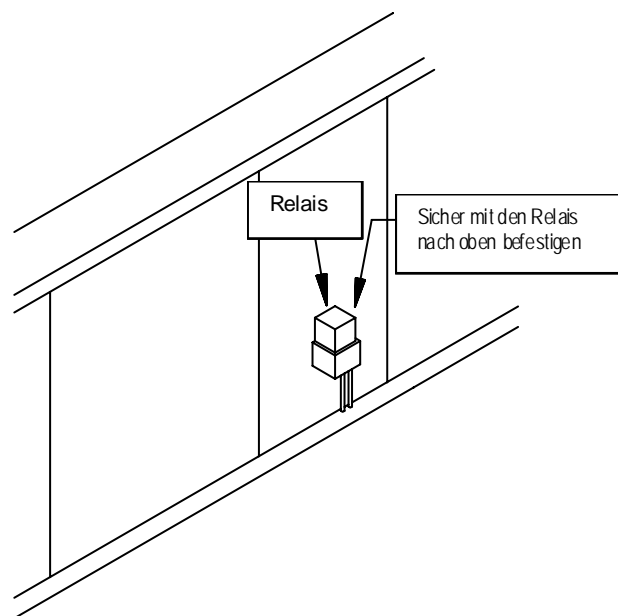


Bild 1. Relais Befestigung

G10288

9. Binden Sie die zu langen Kabel zusammen und verstauen Sie im Motorraum.
10. Sichern Sie alle Kabel mit den mitgelieferten Kabelbindern (MSC04088).

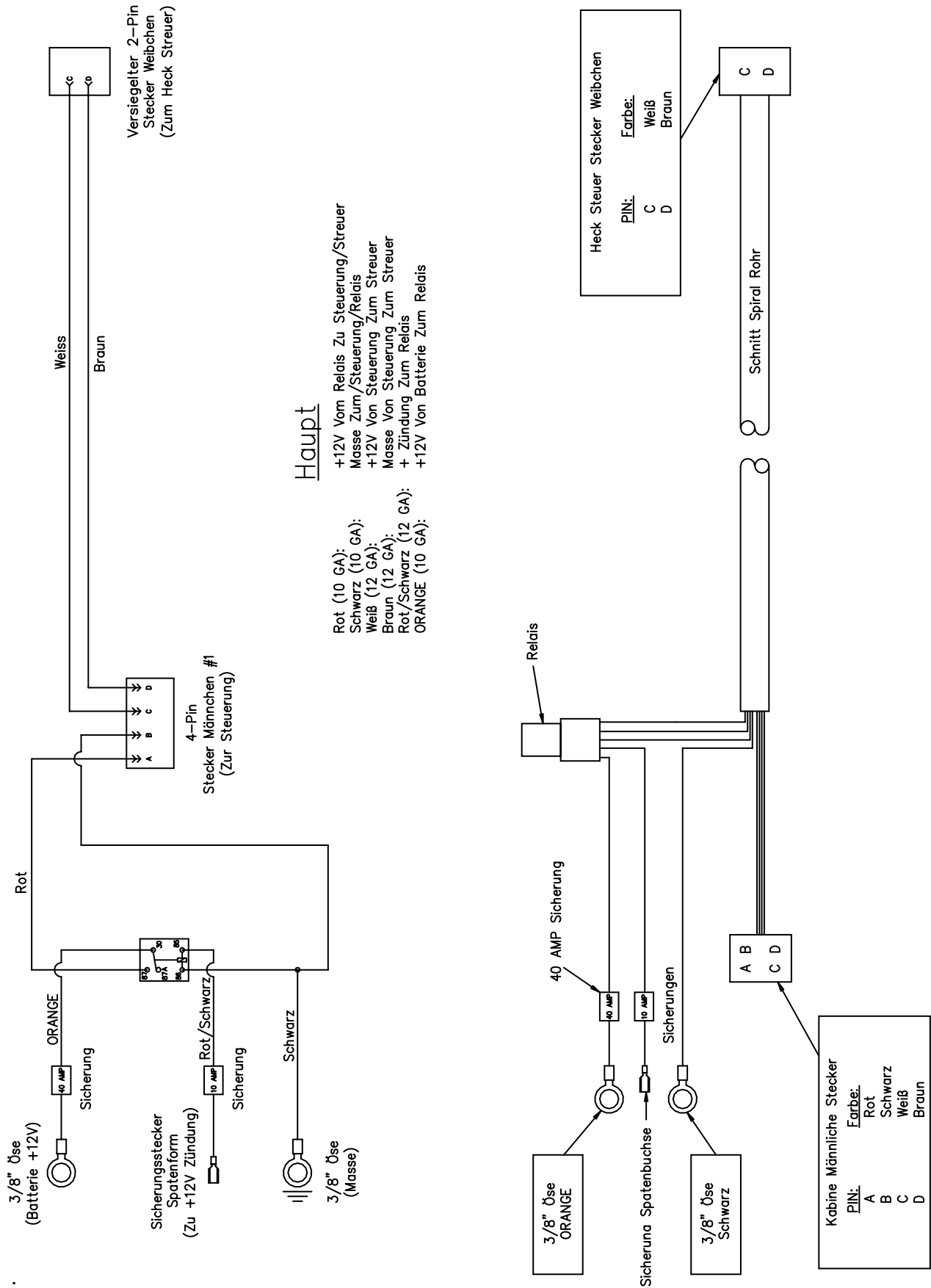


Bild 2. Fahrzeug Seite Verkabelungs Diagram (TGS06085)

G10383g

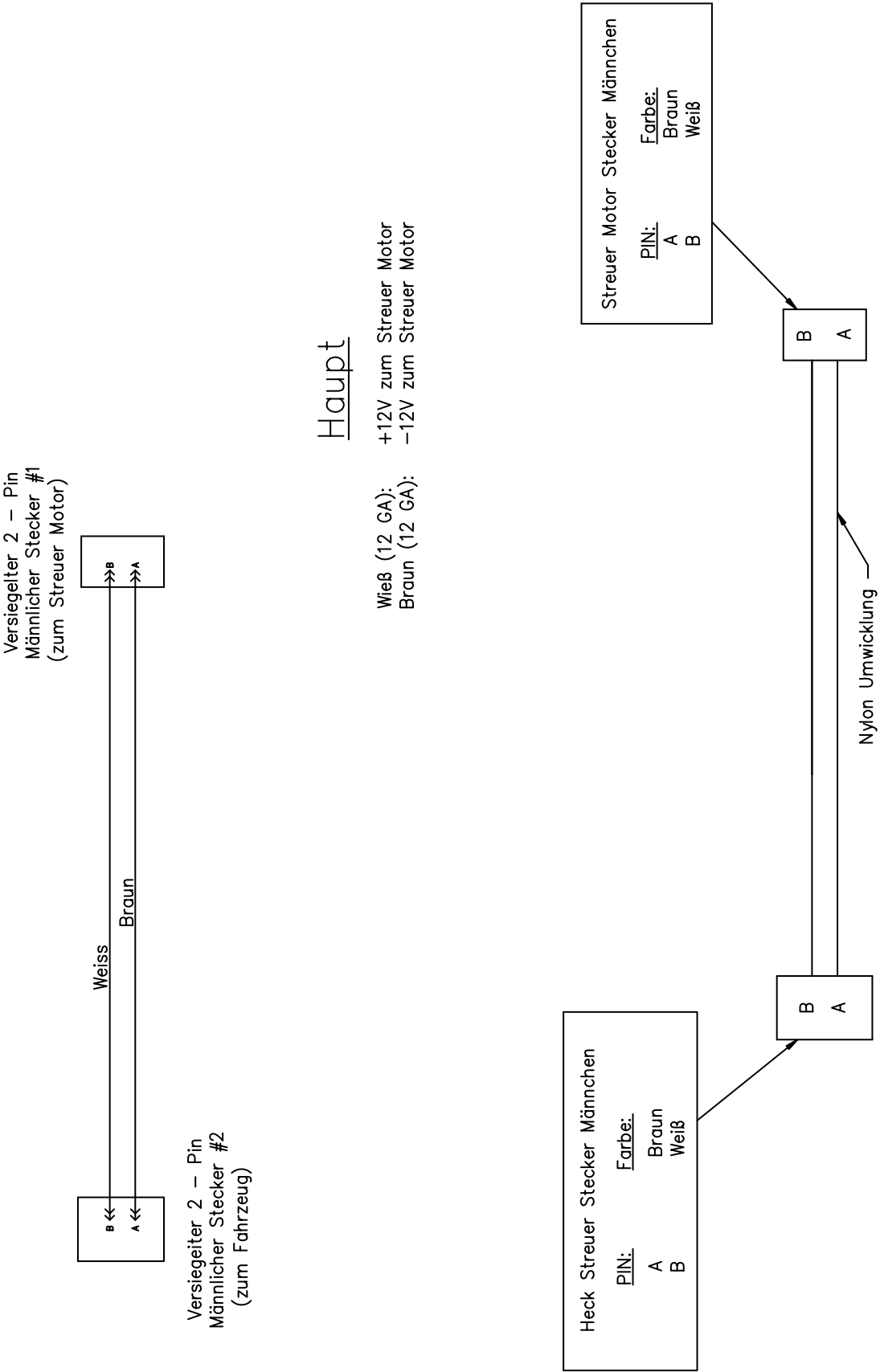


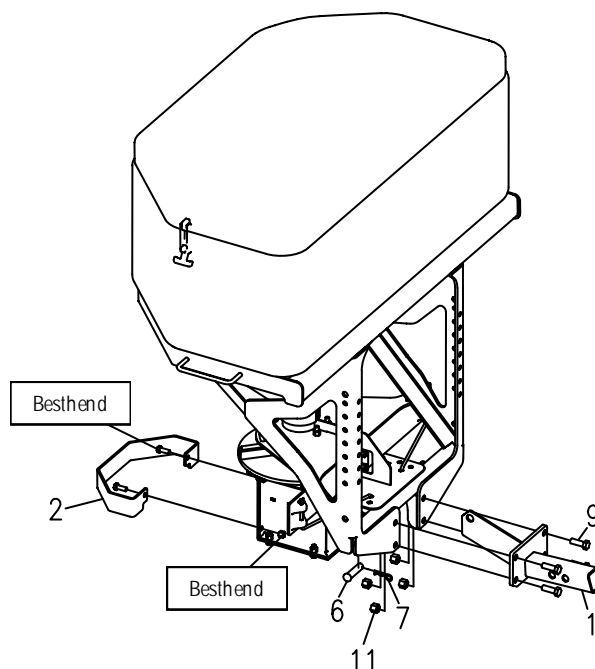
Bild 3. Streuer Seite Verkabelungs Diagram (TGS06084)

Slide-In Aufnahme Montage Anleitung

ABB #	ME.	TEILE #	BESCHREIBUNG
1	1	TGS06051	SLIDE-IN AUFNAHME
2	1	TGS06254	STREUTELLER SCHUTZ
3	1	TGS10981	FAHRERSEITE STABILISATOR
4	1	TGS10976	BEIFAHRERSEITE STABILISATOR
5	2	TGS10986	ZURRGURT
6	1	HDW06291	5/8" X 2-1/2" SICHERUNGSBOLZEN
7	1	HDW05544	#16 SICHERUNGSSPLINT
8	8	HDW05853	3/8"-16 X 1" ST-ST 6KANT SCHRAUBE
9	6	HDW01728	1/2"-13 X 1-1/2" 6KANT SCHRAUBE
10	8	HDW05854	3/8"-16 X 1" ST-ST SELBSTSICHERNDE MUTTER
11	6	HDW01748	1/2"-13 SELBSTSICHERNDE MUTTER
12	2	HDW10982	1/2" BEILAGSCHEIBE

Notiz: Diese Montage Anleitung gilt für die Slide-In Aufnahme (TGS10950) für TGS 600 und TGS 1100 Streuer.

1. Befestigen Sie die Slide-In Aufnahme (1) mit den vier 1/2"-13 X 1-1/2" Sechskant Schrauben (9), und den vier 1/2"-13 selbstsichernden Muttern (11), dem 5/8" X 2-1/2" Sicherungsbolzen (6), und dem #16 Sicherungssplint (7) am Streuer.
2. Befestigen Sie den Streuteller Schutz (2) mit den bestehenden 3/8"-16 X 1" Sechskant Schrauben und den 3/8"-16 selbstsichernden Muttern wie in Bild 5.



Slide-In Aufnahme Anbau Anleitung

WARNUNG!

Um Schäden am Produkt zu vermeiden, muß der Streuer zum Anbau immer leer sein.

1. Stellen Sie sicher, dass die Steuerung ausgeschaltet ist.
2. Führen Sie den Vierkant des Streuers in die Aufnahme des Fahrzeuges ein und richten Sie sie auf das Zweite Loch aus.

NOTIZ

Beim angebauten Zustand sollte zwischen Stoßstange und Streuer ein Abstand sein. Falls nicht benutzen Sie das erste Loch zur Befestigung.

3. Sichern Sie den Streuer mit dem Sicherungsbolzen und dem Federsplint.
4. Befestigen Sie den Stabilisator (3) der Fahrerseite mit vier 3/8"-16 X 1" Sechskantschrauben (8) und vier 3/8"-16 selbstsichernden Muttern (10). Wiederholen Sie den Vorgang für den Stabilisator (4) der Beifahrerseite.

5. Befestigen Sie den Zurring (5) mit dem "D" Ring Ende am obersten Loch des Streuer Rahmens. Sichern Sie ihn mit der 1/2" X 1-1/2" Sechskant Schraube (9), einer 1/2" selbstsichernden Mutter (11), und einer 1/2" Beilagscheibe (12). Wiederholen Sie den Schritt auf der anderen Seite des Streuers.

Notiz: Die letzten zwei Schritte werden nur bei Erstmontage benötigt. Sie bleiben am Streuer befestigt.

6. Befestigen Sie die Stabilisatoren durch das drehen der Auflageteller. Zum Sichern die Sicherungsmuttern anziehen.
7. Schieben sie das Haken Ende des Zurring (5) zwischen den Stoßfänger und dem Heck Ihres Fahrzeuges. Zur Befestigung sollte ein stabiler Punkt des Rahmens gesucht werden. Wiederholen Sie diesen Schritt für den zweiten Zurring (5).
8. Streuer Stecker am Fahrzeug einstecken.

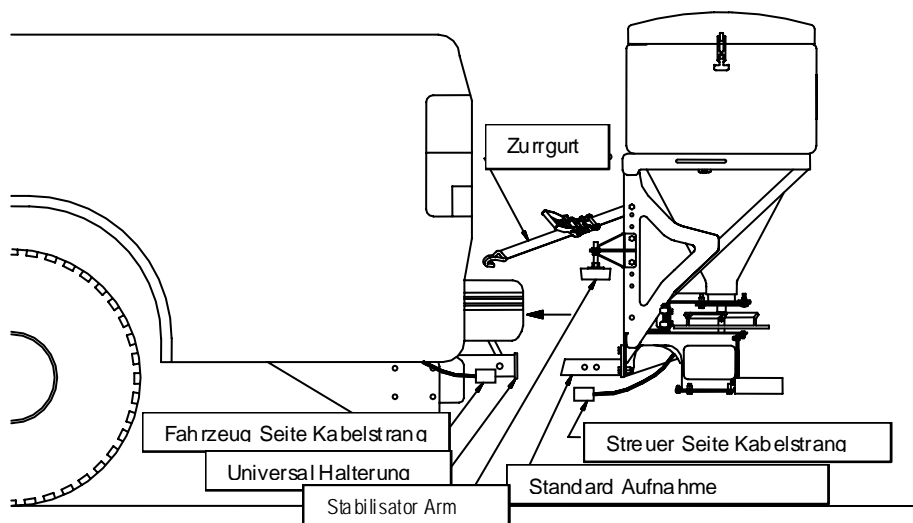


Bild 6. Slide-In Aufnahme Anbau Anleitung

G10387

Slide-In Aufnahme Abbau Anleitung

1. Stellen Sie sicher, dass die Steuerung ausgeschaltet ist.
2. Lösen Sie die Steckverbindung vom Fahrzeug und versehen Sie beide Stecker mit den Wetterschutz Kappen.
3. Lösen Sie die Zurrgurte (5).
4. Lösen Sie die Stabilisatoren (3) & (4).
5. Entfernen Sie den Sicherungssplint und den Sicherungsbolzen.
6. Ziehen Sie den Streuer aus der Aufnahme.
7. Lagern Sie den Streuer.

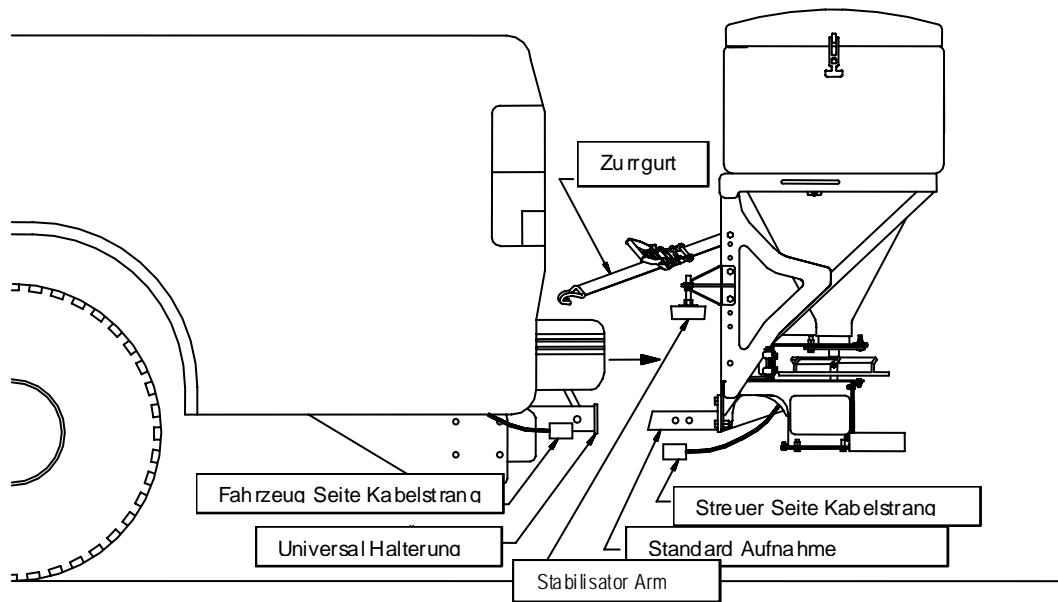


Bild 7. Slide-In Aufnahme Abbau Anleitung

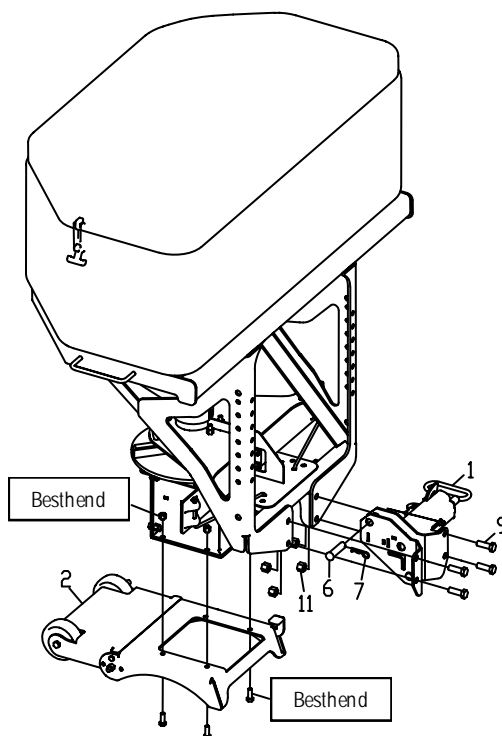
G10477

RT3 Aufnahme Montage Anleitung

ABB #	ME.	TEILE #	BESCHREIBUNG
1	1	TGS10915	RT3 AUFNAHME
2	1	TGS10900	FUSS BAUTEIL
3	1	TGS10981	FAHRERSEITE STABILISATOR
4	1	TGS10976	BEIFAHRERSEITE STABILISATOR
5	2	TGS10986	ZURRGURT
6	1	HDW06291	5/8" X 2-1/2" SICHERUNGSZAPFEN
7	1	HDW05544	#16 SICHERUNGSSPLINT
8	8	HDW05853	3/8"-16 X 1" ST-ST 6KANT SCHRAUBE
9	6	HDW01728	1/2"-13 X 1-1/2" 6KANT SCHRAUBE
10	8	HDW05854	3/8"-16 ST-ST SELBSTSICHERNDE MUTTER
11	6	HDW01748	1/2"-13 SELBSTSICHERNDE MUTTER
12	2	HDW10982	1/2" BEILAGSCHEIBE

Notiz: Diese Montage Anleitung gilt für die RT3 Aufnahme (TGS10955) für TGS 600 und TGS 1100 Streuer.

1. Befestigen Sie die RT 3 Aufnahme (1) mit den vier 1/2"-13 X 1-1/2" Sechskant Schrauben (9), und den vier 1/2"-13 selbstsichernden Muttern (11), dem 5/8" X 2-1/2" Sicherungsbolzen (6), und dem #16 Sicherungssplint (7) am Streuer.
2. Befestigen Sie das Fussteil (2) mit den bestehenden 3/8"-16 X 1" Sechskant Schrauben und den 3/8"-16 selbstsichernden Muttern wie in Bild 8.



RT3 Aufnahme Anbau Anleitung

WARNUNG!

Um Schäden am Produkt zu vermeiden, muß der Streuer zum Anbau immer leer sein..

1. Führen Sie den RT3 Aufnahme Haken in die Aufnahme des Fahrzeuges ein.
 2. Richten Sie das zweite Loch des RT3 Aufnahme auf das Loch des Fahrzeugaufnahme aus und sichern es mit dem Sicherungsbolzen.
-

NOTIZ

Beim angebauten Zustand sollte zwischen Stoßstange und Streuer ein Abstand sein. Falls nicht benützen Sie das erste Loch zur Befestigung.

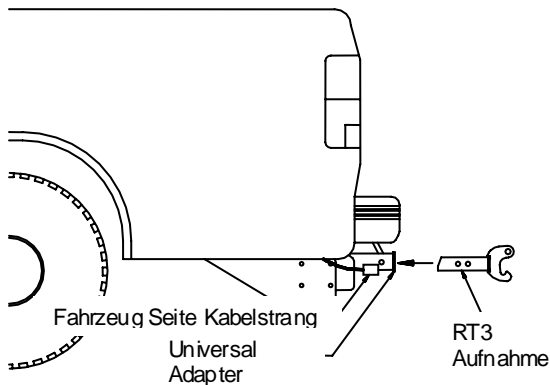


Bild 9. RT3 Aufnahme Haken G10388

3. Stellen Sie sicher, dass die Steuerung ausgeschaltet ist.
4. Drehen Sie den Aufnahme Hebel gegen den Uhrzeigersinn auf die „AN“ Position. Siehe Bild 10.

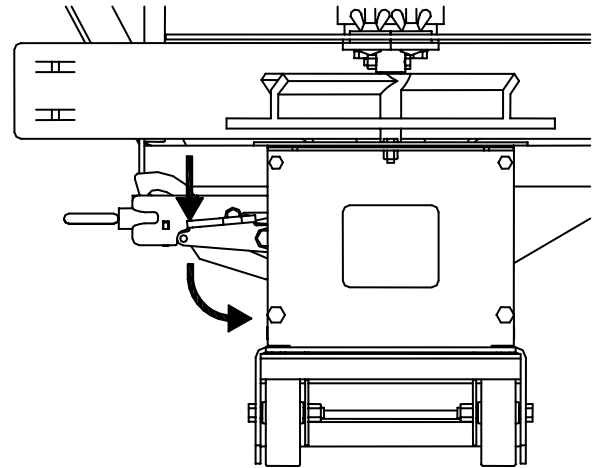


Bild 10. Hebel Drehung

G10389

5. Halten Sie den Streuer fest, stellen sich auf das Fussteil und drehen den Streuer nach hinten bis der Zapfen hoch genug für die RT3 Aufnahme ist. Siehe Bild 11.
 6. Schieben Sie den Streuer nach vorne bis der untere Zapfen im RT3 Aufnahme liegt.
 7. Drehen Sie den Streuer nach oben bis der RT3 obere Zapfen einrastet.
-

WARNUNG!

Der obere Zapfen muß am oberen Loch der RT3 Aufnahme komplett einrasten und der Sicherungshebel unten sein. Nichtbeachten kann zu körperlichen und Sachschäden führen.

RT3 Aufnahme Anbau Anleitung

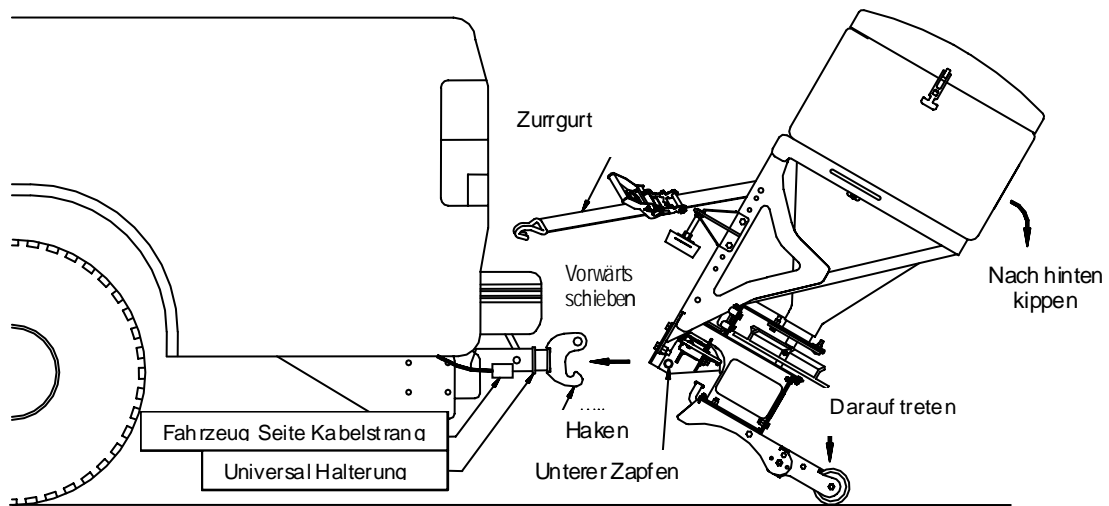


Bild 11. RT3 Aufnahme Anbau Anleitung

G10390

8. Befestigen Sie den Stabilisator (3) der Fahrerseite mit vier 3/8"-16 X 1" Sechskantschrauben (8) und vier 3/8"-16 selbstsichernden Muttern (10). Wiederholen Sie den Vorgang für den Stabilisator (4) der Beifahrerseite.
9. Befestigen Sie den Zurrurt (5) mit dem "D" Ring Ende am obersten Loch des Streuer Rahmens. Sichern Sie ihn mit der 1/2" X 1-1/2" Sechskant Schraube (9), einer 1/2" selbstsichernden Mutter (11), und einer 1/2" Beilagscheibe (12). Wiederholen Sie den Schritt auf der anderen Seite des Streuers.
10. Befestigen Sie die Stabilisatoren durch das drehen der Auflageteller. Zum Sichern die Sicherungsmuttern anziehen. Siehe Bild 12.
11. Schieben sie das Haken Ende des Zurrurtes (5) zwischen den Stoßfänger und dem Heck Ihres Fahrzeuges. Zur Befestigung sollte ein stabiler Punkt des Rahmens gesucht werden. Wiederholen Sie diesen Schritt für den zweiten Zurrurt (5).
12. Streuer Stecker am Fahrzeug einstecken.

Notiz: Die letzten zwei Schritte werden nur bei Erstmontage benötigt. Stabilisatoren und Zurrurte bleiben am Streuer befestigt.

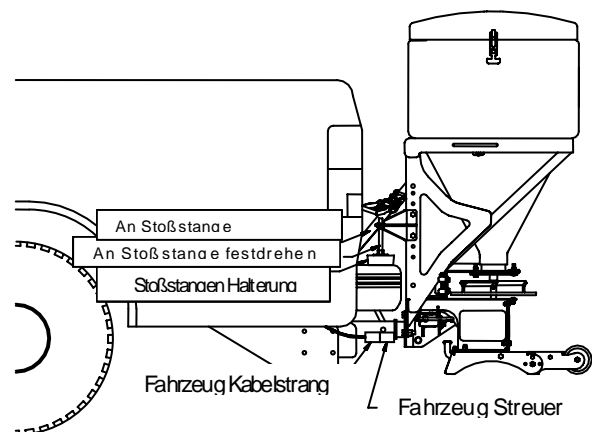


Bild 12. Stabilisatoren Einstellung

RT3 Aufnahme Abbau Anleitung

WARNUNG!

Gliedmaßen und Kleidung von den Befestigungspunkten fernhalten.

WARNUNG!

Um Schäden am Produkt zu vermeiden, muß der Streuer zum Anbau und Abbau immer leer sein.

1. Stellen Sie sicher, dass die Steuerung ausgeschaltet ist.
2. Lösen Sie die Zurrgurte (5).
3. Lockern Sie die Stabilisatoren (3) & (4).
4. Lösen Sie die Steckverbindung vom Fahrzeug und versehen Sie beide Stecker mit den Wetterschutz Kappen.
5. Drehen Sie den Rotations Hebel auf die "AUF" Stellung Siehe Bild 13.

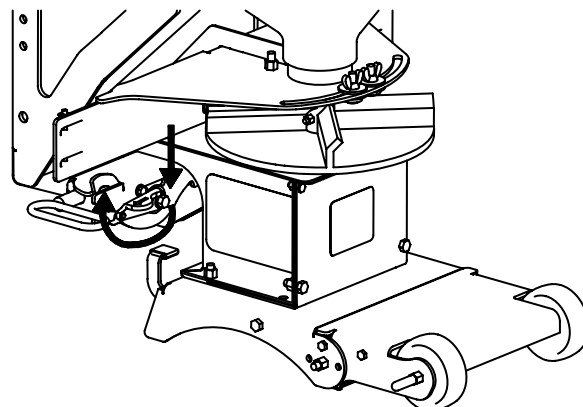


Bild 13. Hebel Rotation

G10393

6. Drücken Sie den Streuer nach vorne um den Sicherungszapfen zu lösen.
7. Lassen Sie den Streuer zum Boden ab.
8. Halten Sie den Streuer fest, stellen sich auf das Fussteil und drehen den Streuer aus dem Unteren Zapfen. Siehe Bild 14.
9. Lagern Sie den Streuer.

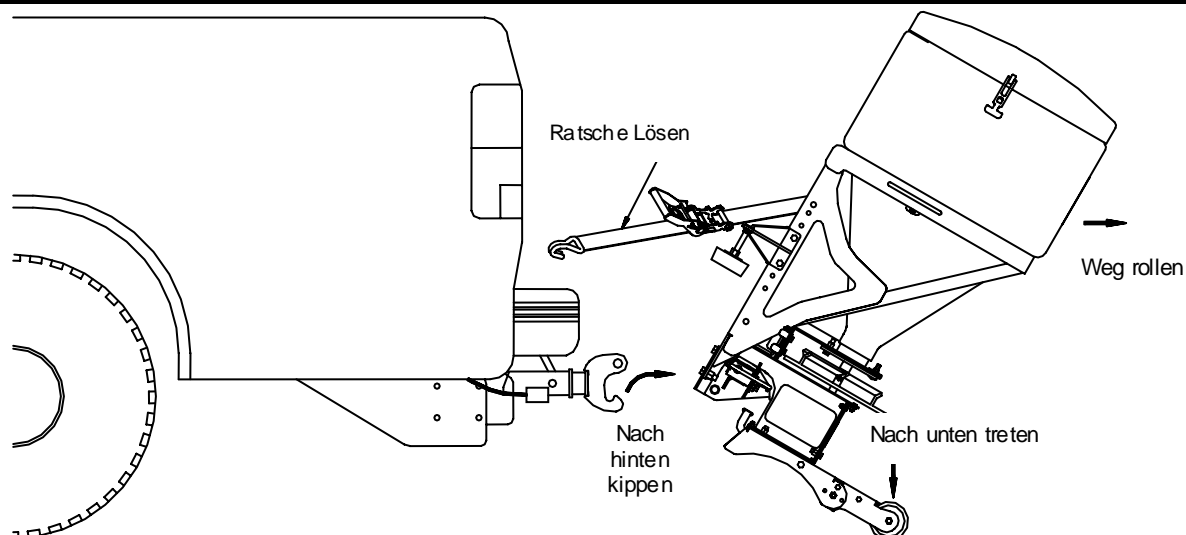


Bild 14. RT3 Aufnahme Abbau Anleitung

G10394

Power Aufnahme Verkabelungs Anleitung

WARNUNG!

Vor Beginn der Verkabelung sollte der Motor sich ausreichend abgekühlt haben. Nichtbefolgen kann zu schweren Verletzungen oder zum Tod führen.

WARNUNG!

Vor Arbeiten an der Elektrik sollte die Verbindung zur Batterie getrennt werden. Nichtbefolgen kann zu schweren Verletzungen oder zum Tod führen.

Notiz: Diese Verkabelungs Anleitung ist für Power Aufnahme (TGS10945) für TGS 600 und TGS 1100 Streuer.

1. Siehe Bild 16. Beginnen Sie an der Rückseite des Fahrzeuges. Befestigen Sie den 4-pin, versiegelten Verbinder (Weibchen #2) mit Kabelbindern (MSC04088) in der Nähe der Mitte der Heckstoßstange.
2. Verlegen Sie den Kabelbaum entlang des Fahrerseiten Rahmens in den Motorraum. Den Kabelstrang von bewegenden Teilen fernhalten. Sichern Sie mit Kabelbindern. (MSC04088).
3. Führen Sie den 4-pin Stecker (Männchen #1) durch das Feuerblech in die Kabine.
4. Sichern Sie mit den Kabelbindern.
5. Verbinden Sie den O-Stecker des SCHWARZEN KABELS mit dem NEGATIV Pol der Batterie.
6. Verbinden Sie den O-Stecker des ORANGENEN KABELS mit dem + Pol der Batterie.

7. Verbinden Sie das Gesicherte ROT/SCHWARZE KABEL mit einer Zündungs geschalteten + Quelle.
8. Befestigen Sie das Relais mit einer Metallschraube (HDW01766) im Motorraum. Das Relais muß nach oben zeigen. Siehe Bild 15.

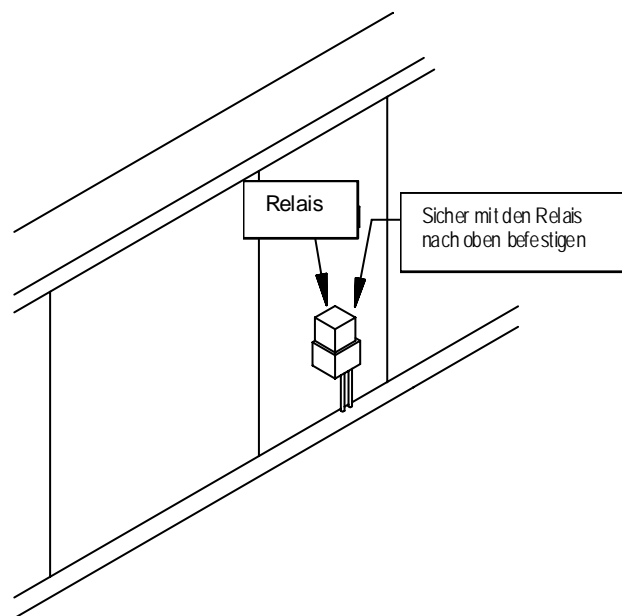


Bild 15.

G10288

9. Binden Sie die zu langen Kabel zusammen und verstauen Sie im Motorraum.
10. Sichern Sie alle Kabel mit den mitgelieferten Kabelbindern (MSC04088).

Power Aufnahme Verkabelungs Anleitung

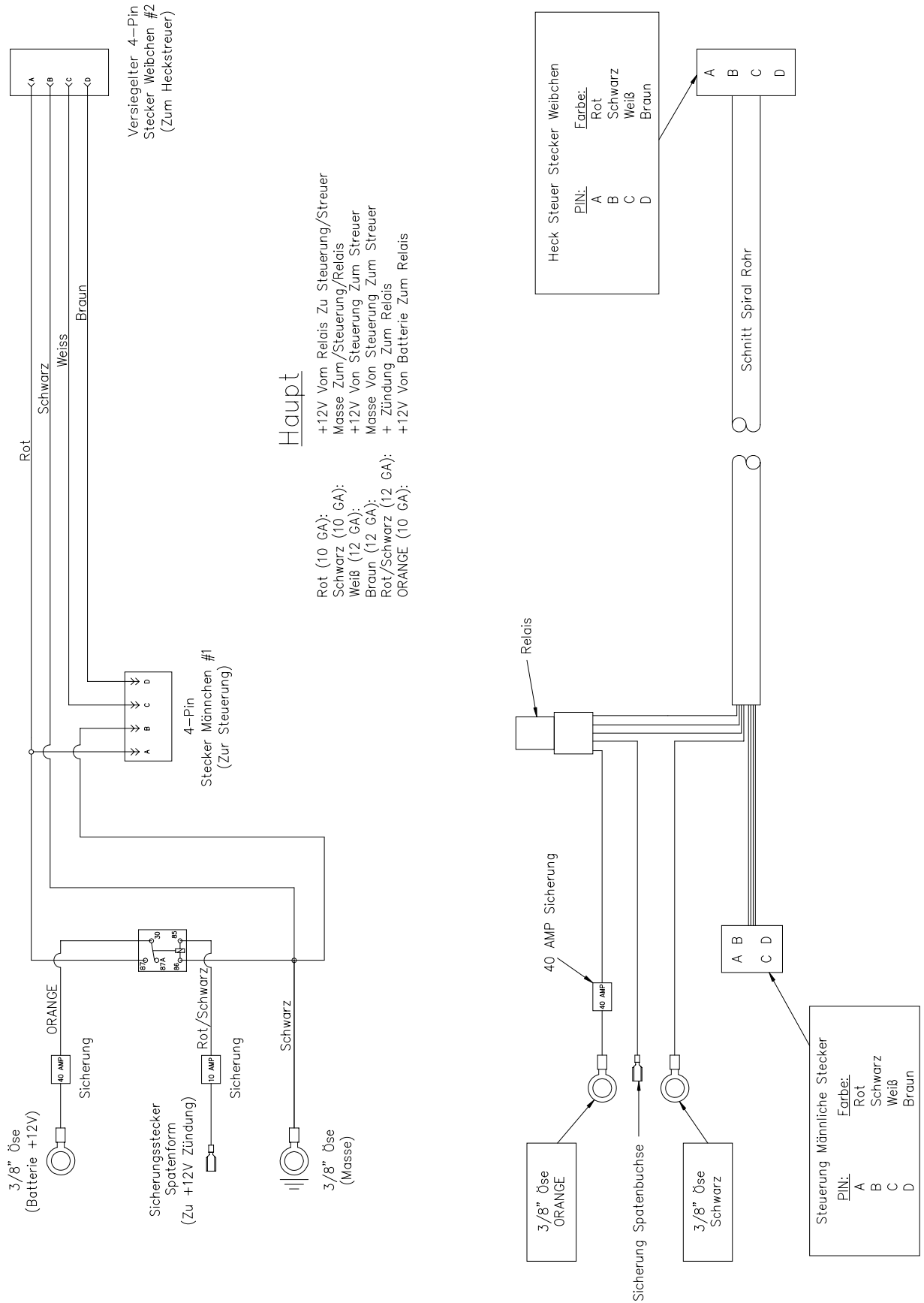


Bild 16. Fahrzeug Seite Verkabelungs Diagram (TGS05810)

G10289g

Power Aufnahme Verkabelungs Anleitung

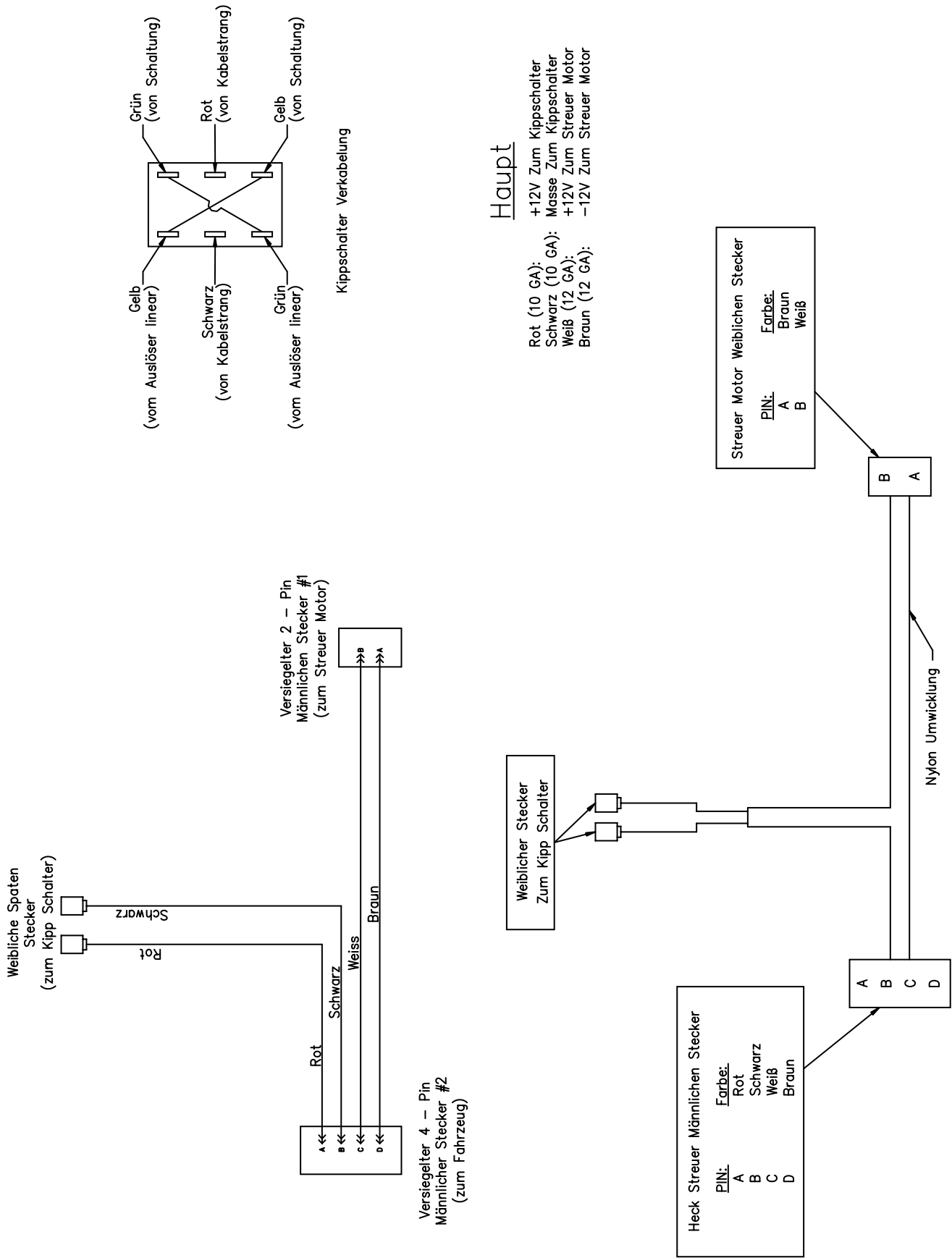


Bild 17. Streuer Seite Kabelstrang (TGS05832) & Schalter Diagram

G10321g

(Skizzen Seite)

(Skizzen Seite)

Power Aufnahme Montage Anleitung

ABB #	ME.	TEILE #	BESCHREIBUNG
1	1	TGS10974	POWER AUFNAHME BAUGRUPPE
2	1	TGS05900B	UNIVERSAL STREUER ANHÄNGERKUPPLUNG

Notiz: Diese Montage Anleitung gilt für die Power- Aufnahme (TGS10945) für TGS 600 und TGS 1100 Streuer.

1. Beginnen Sie mit dem Entfernen der vier $\frac{1}{2}$ "-13 X 1- $\frac{1}{2}$ " 6Kant Schrauben und den $\frac{3}{8}$ "-11 X 1" 6Kant Schrauben von den Füßen der Power Aufnahme (1). Siehe Bild 18.
2. Entfernen Sie die zwei $\frac{1}{2}$ "-13 X 1- $\frac{1}{2}$ " 6Kant Schrauben und die $\frac{5}{8}$ " Sicherungszapfen vom unteren Teil der Power Aufnahme (1). Siehe Bild 18.

3. Befestigen Sie nun die Power Aufnahme (1) mit den in Schritt 1 und 2 entfernten Schrauben am Streuer.

Notiz: Es muß auch die Universal Streuer Anhängerkupplung (TGS05900B) montiert werden. Montage Anleitung sind im Universal Streuer Anhängerkupplung (TGS05900B) Bausatz.

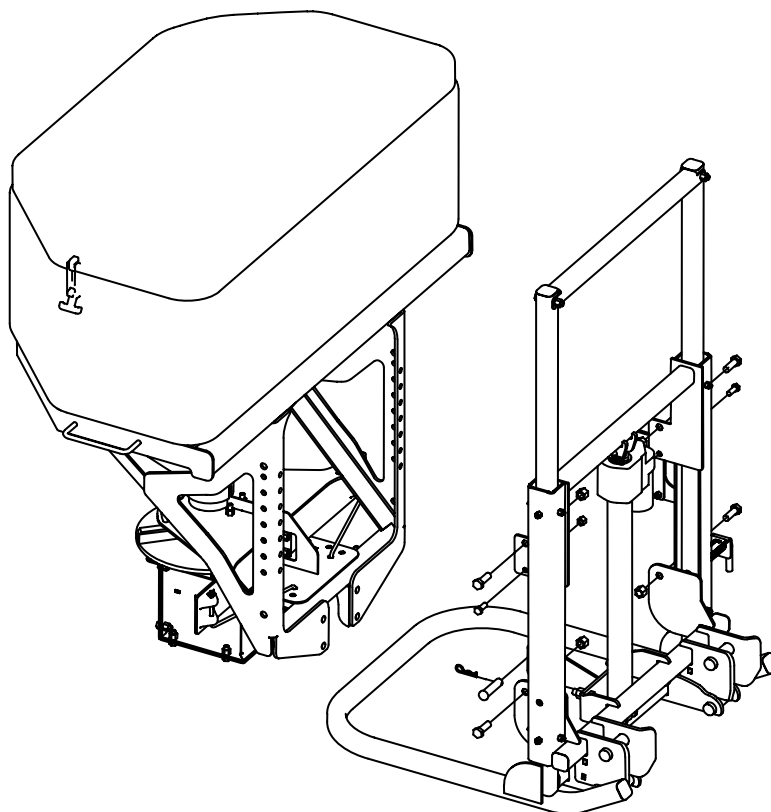


Bild 18. Power Aufnahme Montage Anleitung

G10479

Power Aufnahme Anbau Anleitung

WARNUNG!

Beide oberen und beide unteren Zapfen des Streuers müssen komplett in die Haken an der Anhängerkupplung einrasten.

WARNUNG!

Federbolzen müssen komplett einrasten. Nichtbeachtung kann zu Verletzungen und Schäden führen.

1. Zu Beginn sollte der Streuer in der untersten Position stehen. Bevor sie fortfahren muß die Steuerung ausgeschaltet sein. Setzen Sie Ihre Fahrzeug zurück und stecken den Streuer am Fahrzeug an. Lassen Sie die Zündung de Fahrzeuges an.

2. Ziehen Sie den Federbolzen nach aussen und verriegeln sie ihn in der Offen Position. Siehe Bild 19.

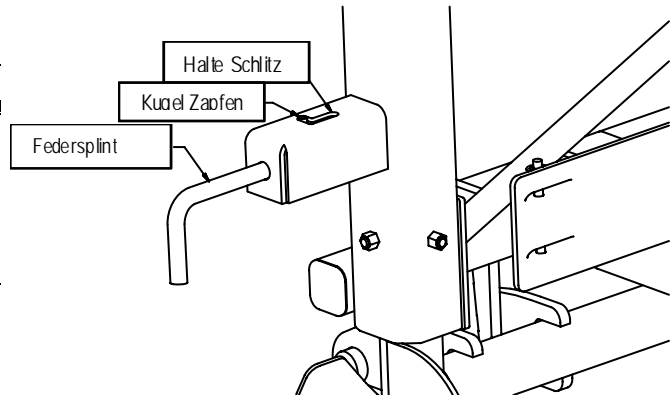


Bild 19.

G10322

3. Heben Sie den Streuer mit dem Kippschalter an. Fahren Sie den Streuer soweit nach oben bis die oberen Zapfen über den Haken liegen. Siehe Bild 20.

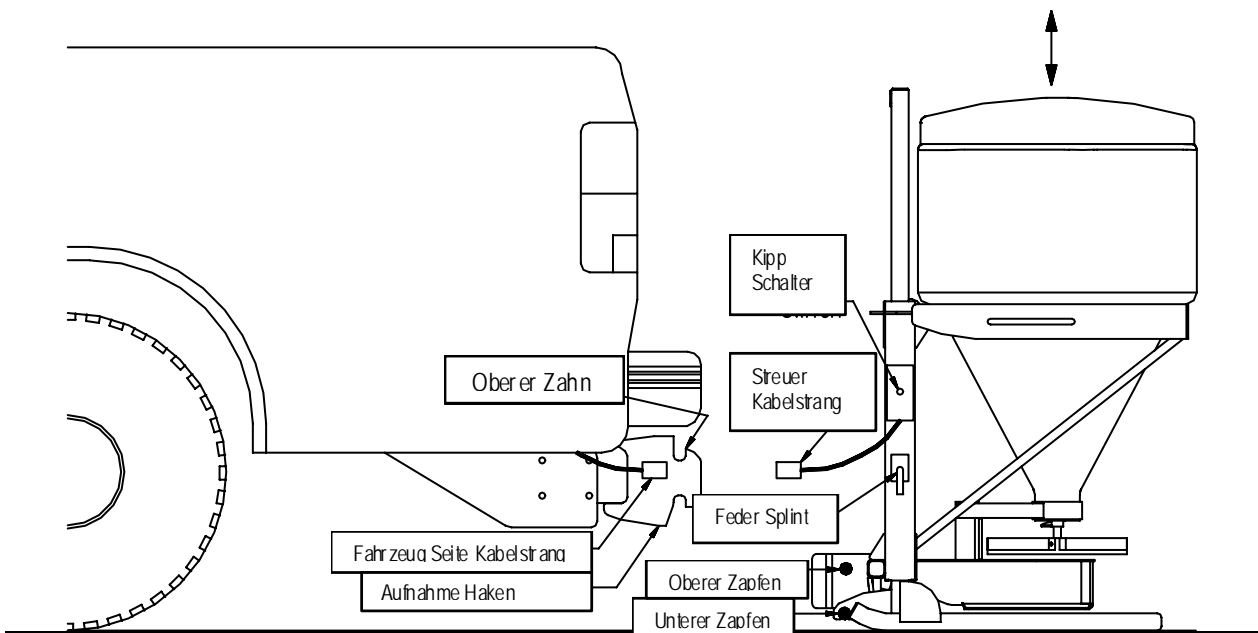


Bild 20. Power Aufnahme Anbau Anleitung

G10291

Power Aufnahme Anbau Anleitung

4. Positionieren Sie den Streuer wie in Bild 21 in einer Linie mit den Haken. Dies erreichen Sie entweder durch das zurücksetzen des Fahrzeuges oder das Verschieben des Streuers an den Griffen.
5. Zum Entriegeln den Federbolzen im Uhrzeigersinn drehen.
6. Drücken Sie den Schalter nach Unten bis die Zapfen in die Haken liegen. Achten Sie darauf, dass beide Zapfen in den Haken liegen. Nun hebt sich das Fußteil vom Boden. Halten Sie den Schalter solange gedrückt bis die unteren Zapfen in die Haken einrasten.
7. Sobald der Streuer seine endgültige Position erreicht hat, versichern Sie sich, dass beide Zapfen eingerastet sind. Siehe Bild 22.

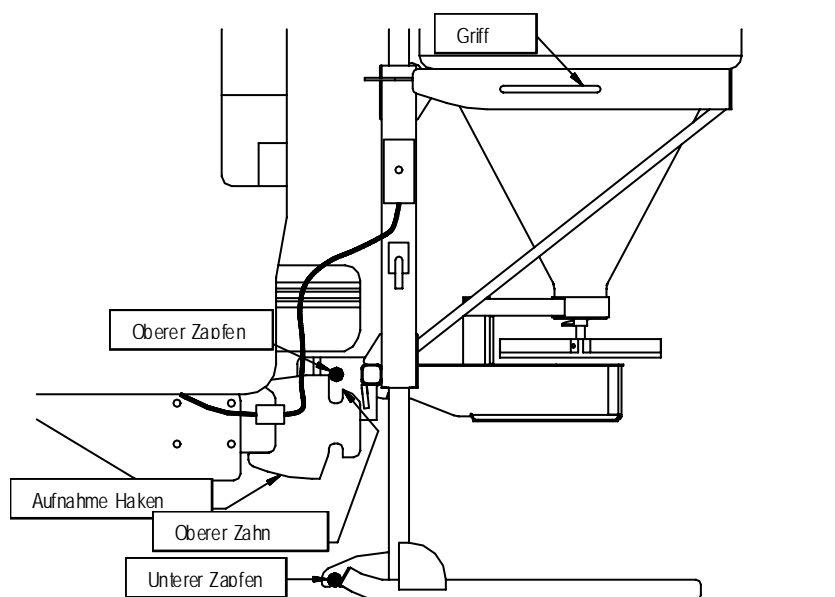


Bild 21. Oberer und unter Zapfen Ausrichtung

G10292

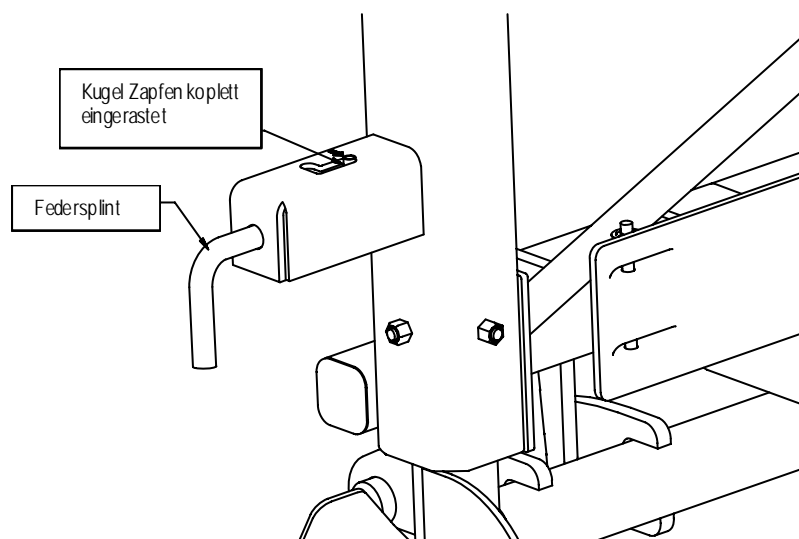


Bild 22. Federbolzen eingerastet

G10323

Power Aufnahme Abbau Anleitung

WARNUNG!

Gliedmaßen und Kleidungsstücke von den
Aufnahmepunkten fernhalten.

WARNUNG!

Streuer muß in der niedrigsten Position
gelagert werden.

1. Die Steuerung muß auf OFF stehen. Lassen Sie die Zündung an. Ziehen Sie den Federbolzen nach aussen und verriegeln Sie ihn in der AUS Position.
2. Senken Sie das Fußteil indem Sie den Schalter nach oben drücken. Halten Sie den Schalter solange gedrückt bis die oberen Zapfen aus den Haken gefahren sind.
3. Positionieren Sie den Streuer so, dass er frei von den Haken ist. Siehe Bild 23. Dies erreichen Sie entweder durch das zurücksetzen des Fahrzeuges oder das Verschieben des Streuers an den Griffen.
4. Der Streuer muß in der niedrigsten Position gelagert werden. Senken Sie den Streuer indem Sie den Schalter nach unten drücken.
5. Lösen Sie die Steckverbindung vom Fahrzeug und versehen Sie beide Stecker mit den Wetterschutz Kappen.

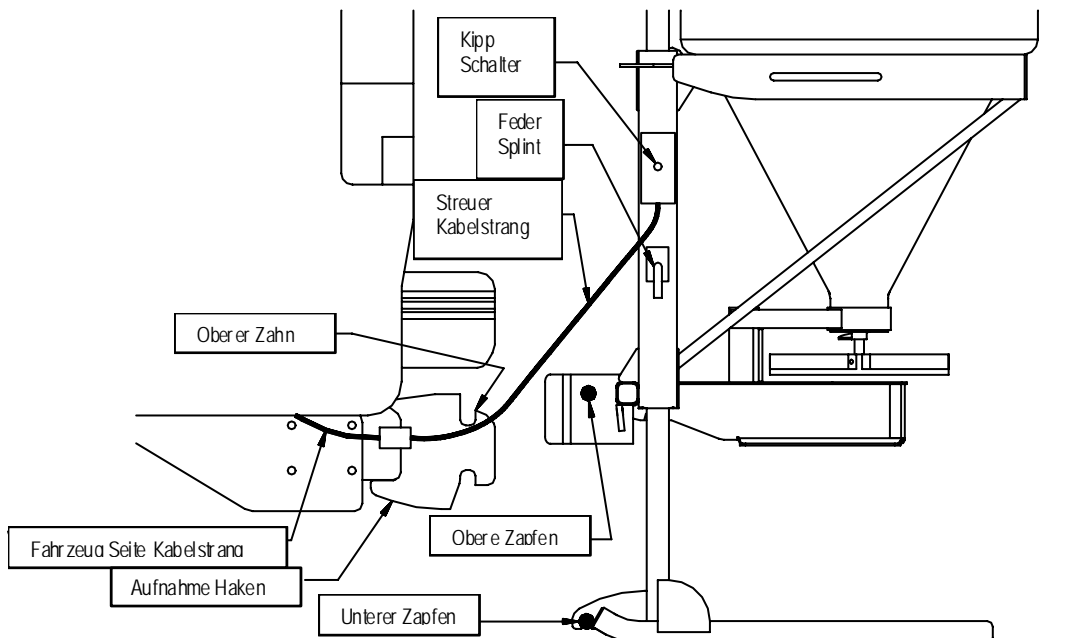


Bild 23. Power Aufnahme Abbau Anleitung

G10293

Material Befüllung

WARNUNG!

Der Streuer ist nur für den Gebrauch von trockenem Salz ausgelegt. Nie andere Materialien im Streuer verwenden.

1. Vor Befüllung muß der Streuer am Fahrzeug montiert sein. Nie gefüllten Streuer an oder abbauen
 2. Beim Gebrauch von Sackware legen Sie den Sack auf das Gitter. Schieben Sie den Sack vor und zurück, bis die Zähne den Sack geöffnet haben. Fortfahren bis der Sack geleert ist.
 3. Beim befüllen mit losem Salz lassen Sie das Gitter auf dem Streuer. Dieses verhindert, das Klumpen in den Behälter gelangen und die Welle verstopfen.
-

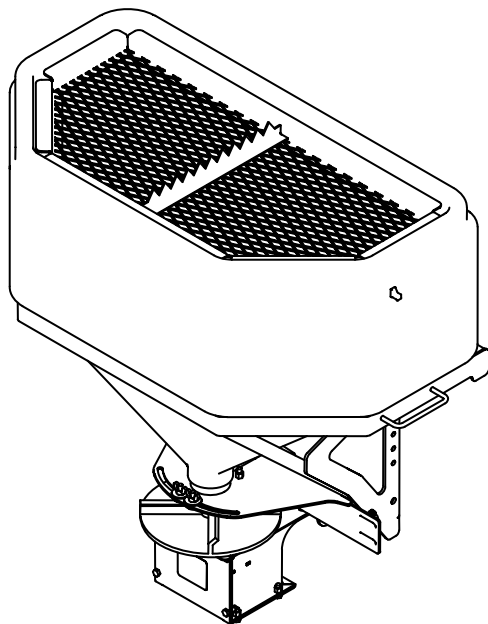


Bild 24.

G10480

Steuerung Montage Anleitung

1. Befestigen Sie die Steuerung (TGS05811) an einer leicht zugänglichen Stelle in der Kabine. Beginnen Sie mit der Entfernung des Halters von der Steuerung.
2. Die Steuerung kann entweder unter oder über der Halterung befestigt werden. Siehe Bild 25. Wählen Sie die Position so aus, dass Sie weder die Sicht noch die Bedienung des Fahrzeuges einschränkt. NICHT an Stellen befestigen, die im Falle eines Unfalls von den Insassen berührt werden können.
3. Befestigen Sie den Halter mit den zwei mitgelieferten Metallschrauben(HDW05953).
4. Montieren Sie die Steuerung wieder an den Halter.
5. Stecken Sie den 4 Pin Stecker der Steuerung mit dem Kabelstrang.

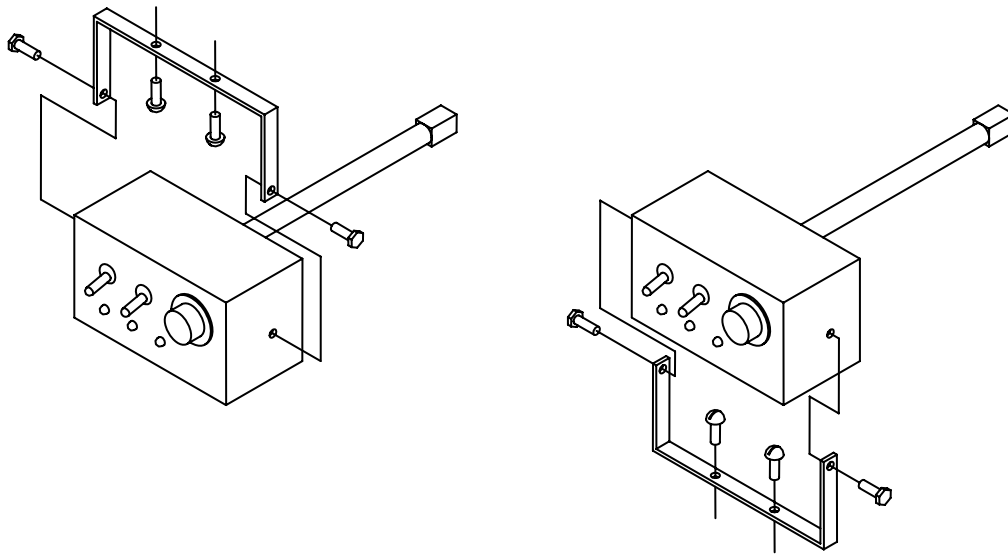


Bild 25. Steuerung Montage Anleitung

G10290

Steuerung Bedienungs Anleitung

Funktionen (Siehe Bild 26):

ON/OFF Schalter: Schaltet den Drehteller Motor an und aus.

BLAST Taste: Maximalleistung für den Drehteller solange gedrückt wird.

Geschwindigkeitswahl: Hebt die Drehtellergeschwindigkeit beim drehen im Uhrzeigersinn und senkt sie beim drehen gegen den Uhrzeigersinn.

Indicator LED (Siehe Bild 26):

Grüne LED: Die Steuerung ist an und der Drehteller Motor läuft.

Gelbe LED: Der "BLAST" Knopf ist aktiviert.

Rote LED: Der Motor stockt und die Steuerung ist überladen.

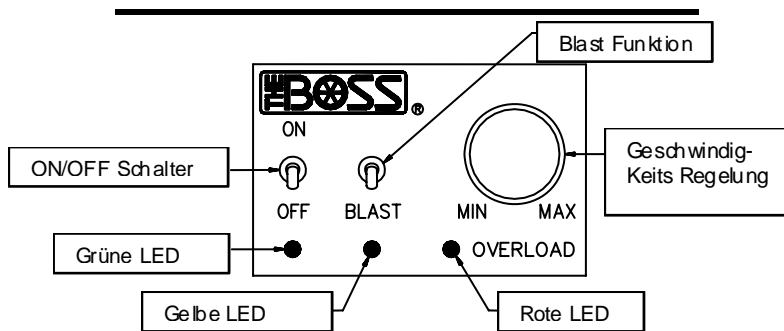


Bild 26.

G10294

Starten und Stoppen des Motors:

WARNUNG!

Halten Sie Hände, Füße und Kleidung vom bewegenden Hebemechanismus, Drehteller und den Aufnahmepunkten fern.

WARNUNG!

Zuschauer sollten mindestens 7,5m vom Streuer entfernt stehen.

1. Die Zündung des Fahrzeuges muß auf "ON" stehen.
2. Schalten Sie den ON/OFF Schalter in die ON Position.
3. Stellen Sie die Geschwindigkeit des Streuermotors mit dem Geschwindigkeitsregler ein. Dieser gibt die Streuweite und die Materialflußmenge vor.
4. Um die Geschwindigkeit des Drehtellers kurzfristig zu erhöhen, drücken Sie die BLAST Taste. Der Motor bleibt auf voller Geschwindigkeit, bis die Taste losgelassen wird.
5. Nach Beendigung des Streuvorgangs, die Steuerung immer ausschalten (OFF).

Lösung einer Verstopfung:

1. Wenn die Rote LED anzeigt, dass die Steuerung überlastet ist, dreht sich wahrscheinlich der Motor nicht. Höchstwahrscheinlich verstopfen Steine oder Bruchstücke die Welle.
2. Wenn Sie mehrmals kurz hintereinander die BLAST Taste drücken, wird die Verstopfung in der Regel gelöst.

Deflektor Einstellung

Der einstellbare Plastik Deflektor wird zum Einstellen des Streumusters verwendet. Siehe Bild 27. Die Streuteller Geschwindigkeit hat ebenfalls Einfluß auf das Streubild.

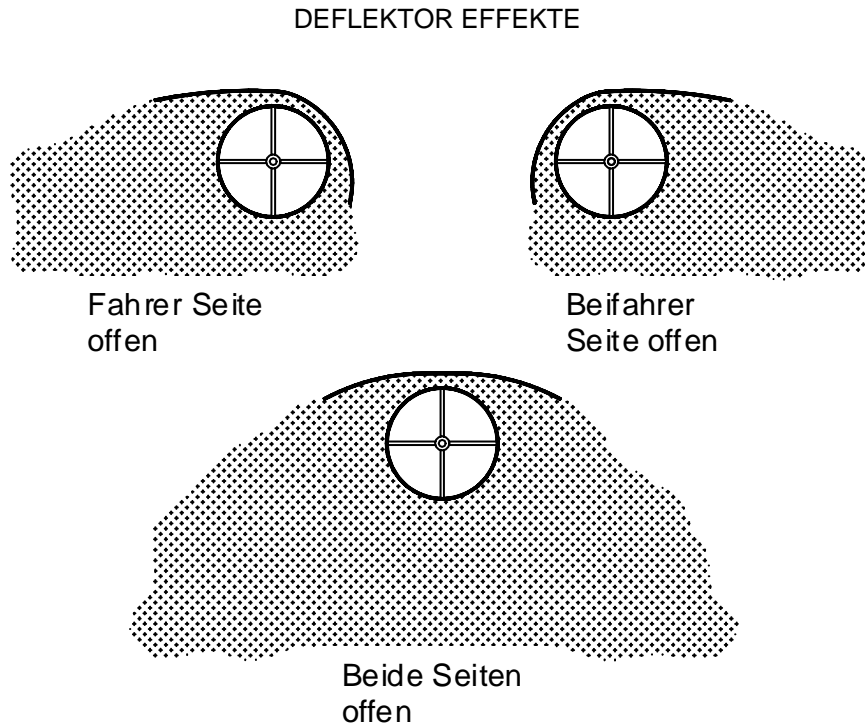


Bild 27. Deflektor Einstellung

G10287

Zusammenfassung der Probleme

1. Kein Strom an der Steuerung (grüne LED leuchtet nicht).
2. Streuermotor läuft nicht, Strom an der Steuerung (grüne LED leuchtet).
3. Rote LED an der Steuerung leuchtet.
4. Streuer Motor läuft aber die Welle/Streuteller drehen sich nicht.
5. Kippschalter aktiviert den Hebemechanismus nicht.
6. Streuer kann nicht angebaut werden.
7. Streuer kann nicht abgebaut werden.

PROBLEM	DIAGNOSE TEST	ERGEBNIS
1. Kein Strom an der Steuerung (grüne LED leuchtet nicht).	Überprüfen ob der Zündschlüssel auf ON steht.	Zündschlüssel auf ON.
	Überprüfen der 40 AMP Sicherung am Kabelstrang der Fahrzeug Seite.	Sicherung ersetzen.
	Relais auf Korrosion und Funktion prüfen.	Relais sollte bei Strom Zufuhr klicken.
2. Streuermotor läuft nicht, Strom an der Steuerung (grüne LED leuchtet).	Steckverbindung zwischen Fahrzeug und Streuer Kabelstrang prüfen.	Verbinden.
	Überprüfen ob Steuerung am Kabelstrang angesteckt ist.	Verbinden.
	Überprüfen ob der Streuermotor innerhalb der Motorabdeckung mit dem Kabelstrang verbunden ist.	Verbinden.
3. Rote LED an der Steuerung leuchtet.	Nach Hindernissen oder Gegenständen im Streubehälter suchen.	Reinigen mit der Blast Funktion an der Steuerung.
4. Streuer Motor läuft aber die Welle/Streuteller drehen sich nicht.	Die Verbindungsbolzen der Welle und Streuteller mit dem Motor Schaft auf Schaden überprüfen.	Ersetzen.
	Den Verbindungsbolzen von Motor Schaft und Motor Nabe auf Schaden überprüfen.	Ersetzen.
5. Kippschalter aktiviert den Hebemechanismus nicht.	Steckverbindung zwischen Fahrzeug und Streuer Kabelstrang prüfen.	Verbinden.
	Überprüfen ob der Zündschlüssel auf ON steht.	Zündschlüssel auf ON.
	Die Verkabelung des Schalters überprüfen.	Verbinden. Siehe Bild 3 in der Anleitung.

Fehlersuche Leitfaden

PROBLEM	DIAGNOSTIC CHECK	RESULT
6. Streuer kann nicht angebaut werden.	Überprüfen, dass der Streuer gerade steht oder Richtung Fahrzeug geneigt ist.	Falls der Streuer sich vom Fahrzeug weg neigt, gerade Stellen oder mit Neigung zum Fahrzeug .
	Überprüfen ob der Aufnahme Balken auf der richtigen Höhe sitzt.	Siehe Bild 12 für richtige Anbauhöhe. Änderungen an der Fahrzeugzuladung, wie z.B. Pflug, verändern diese.
	Überprüfen Sie die Aufnahme Haken am Aufnahme Balken sowie die oberen und unteren Zapfen auf Verunreinigungen.	Hindernisse beseitigen.
	Überprüfen, dass die Kupplung am Antrieb nicht knarrt.	Falls Kupplung knarrt, oberen und unteren Zapfen des Streuers fetten. Streuer kann überladen sein, entladen.
7. Streuer kann nicht abgebaut werden.	Überprüfen ob der Aufnahme Balken auf der richtigen Höhe sitzt.	Siehe Bild 12 für richtige Anbauhöhe. Änderungen an der Fahrzeugzuladung, wie z.B. Pflug, verändern diese.

Empfohlene Power Aufnahme Kupplungs Höhe

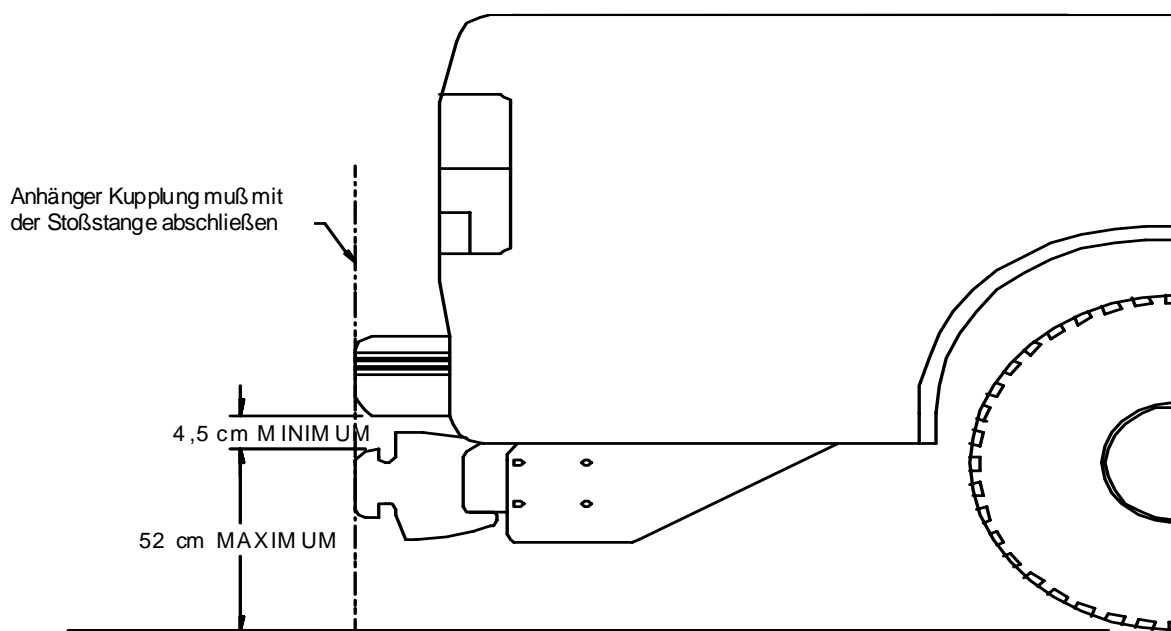


Bild 28.

G10282

Empfohlene Drehmomente



DIAMETER / PITCH	GRADE 5	GRADE 8	GRADE 8.8	GRADE 10.9
1/4-20	6	9		
5/16-18	14	19		
3/8-16	23	33		
7/16-14	38	53		
1/2-13	56	80		
9/16-12	82	116		
5/8-11	113	159		
3/4-10	201	283		
M10 X 1.25			36	
M10 X 1.5				49
M12 X 1.75				71
M14 X 2.0				80

ALL TORQUE VALUES ARE IN FOOT-POUNDS (FT.-LB.)

Bild 29.

G10410

NOTIZ: Die oben aufgelisteten Drehmomente basieren auf trockenen beschichteten Schrauben. Variablen wie Öl oder anderen Schmiermittel sind erlaubt, sollten aber berücksichtigt werden.

NOTIZ: UM EINE SICHERE BETRIEBUNG DES STREUERS ZU GEWÄHRLEISTEN MÜSSEN ALLE VERBINDUNGEN ORDNUNGSGEMÄSS ANGEZOGEN SEIN.

GEFAHREN UM DER BESTE ZU SEIN TGS10987-0

BOSS STREUER GEWERBLICHE GARANTIE

Was die Garantie abdeckt:

Diese Garantie deckt Fehler in Material, ausgenommen unten aufgeführte Punkte.

Wer ist abgedeckt:

Der Original Käufer vom autorisierten Fachhändler.

Für wie lange:

Teile: 2 Jahre ab Kaufdatum.

Was BOSS PRODUCTS macht:

BOSS PRODUCTS wird, allein entscheidungsberechtigt, kostenlos Teile ersetzen oder reparieren.

Was Sie tun müssen für den Garantie Service:

Um den Garantie Service zu erhalten ist der Käufer verpflichtet, den defekten Schneepflug innerhalb der Garantiezeit zu einem autorisierten Fachhändler (vorzugsweise zu dem bei dem der Pflug erworben worden ist) für BOSS PRODUCTS zu bringen. Der Käufer hat den Nachweis über den originalen Kauf zu erbringen. Alle Transportkosten zum und vom Händler liegen in der Verantwortung des Käufers.

Was ist nicht abgedeckt:

Was die Garantie nicht abdeckt:

1. Verschleißteile wie, Schläuche, Pflug Schuhe, Schürfleisten, Bolzen, Muttern, Schrauben, Splinte, Pflugbegrenzer, etc.
2. Schneepflüge oder Teile die von irgend jemand anderes als BOSS PRODUCTS Händlern repariert oder verändert worden sind .
3. Schneepflüge oder Teile die der Gegenstand von Mißbrauch, Vernachlässigung, Unfall, unsachgemäßen Einbau, mangelnde Wartung und Lagerung waren.
4. Schneepflüge die an von BOSS SNOWPLOW nicht empfohlenen Fahrzeuge montiert wurden.
5. BOSS PRODUCTS übernimmt keine Haftung für Schäden an Ihrem Fahrzeug an dem ein BOSS PRODUCTS Schneepflug montiert ist. Das Fahrzeug Risiko ist die alleinige Verantwortung des Käufers.

Begrenzung der BOSS Products Haftung:

BOSS PRODUCTS HAFTUNG BESCHRÄNKT SICH AUSDRÜCKLICH NUR AUF DIE REPARATUR UND DEN ERSATZ VON DEFEKTEN TEILEN: BOSS PRODUCTS IST NICHT VERANTWORTLICH FÜR ZUFÄLLIGE, NEBENSÄCHLICHE ODER FOLGESCHÄDEN DIE DURCH FAHRLÄSSIGKEIT ODER SCHULD VON BOSS PRODUCTS ENTSTEHEN.

Die obigen Garantien sind ausschließlich und an Stelle von allen anderen Stellen getätigten und anhängigen Garantien, inklusiv Sie aber nicht beschränkt auf unausgesprochene Garantien für Handelsfähigkeit und Tauglichkeit für eine bestimmte Absicht.

Diese Garantie gilt nicht wenn Sie Ihren Pflug für persönliche oder familiäre Benutzung erworben haben. In diesem Fall gilt die BOSS Snowplow Limited Verbraucher Garantie.

BOSS PRODUCTS is a division of

Northern Star Industries, Inc.
PO Box 787
North U.S. Hwy 2
Iron Mountain, MI 49801

(2007-2008)

GEFAHREN UM DER BESTE ZU SEIN TGS10987-0

BOSS SNOWPLOW LIMITED

VERBRAUCHER GARANTIE

Was die Garantie abdeckt:

BOSS PRODUCTS garantiert dem Original Käufer eines BOSS Pfluges der ihn für seinen privaten, familiären oder Haushalts Gebrauch benutzt, dass der Pflug mit ausgenommen der nachfolgenden Punkte, frei von Fehlern in Material und Herstellung ist.

Garantie Dauer:

Teile: 2 Jahre ab Kaufdatum.

Arbeit: 2 Jahre ab Kaufdatum..

Was Boss PRODUCTS tun wird:

Falls innerhalb der Garantiezeit der Schneepflug defekt ist, wird BOSS PRODUCTS, allein entscheidungsberechtigt, kostenlos für den Käufer die defekten Teile reparieren oder ersetzen.

Was müssen Sie tun für den Garantie Service:

Um den Garantie Service zu erhalten ist der Käufer verpflichtet, den defekten Schneepflug innerhalb der Garantiezeit zu einem autorisierten Fachhändler (vorzugsweise zu dem bei dem der Pflug erworben worden ist) für BOSS PRODUCTS zu bringen. Der Käufer hat den Nachweis über den originalen Kauf zu erbringen. Alle Transportkosten zum und vom Händler liegen in der Verantwortung des Käufers.

Was ist nicht abgedeckt:

Die beschränkte Garantie beinhaltet nicht:

1. Verschleißteile wie, Schläuche, Pflug Schuhe, Schürfleisten, Bolzen, Muttern, Schrauben, Splinte, Pflugbegrenzer, etc.
2. Schneepflüge oder Teile die von irgend jemand anderes als BOSS PRODUCTS Händlern repariert oder verändert worden sind .
3. Schneepflüge oder Teile die der Gegenstand von Mißbrauch, Vernachlässigung, Unfall, unsachgemäßen Einbau, mangelnde Wartung und Lagerung waren.
4. Schneepflüge die an von BOSS SNOWPLOW nicht empfohlenen Fahrzeuge montiert wurden.
5. BOSS PRODUCTS übernimmt keine Haftung für Schäden an Ihrem Fahrzeug an dem ein BOSS PRODUCTS Schneepflug montiert ist. Das Fahrzeug Risiko ist die alleinige Verantwortung des Käufers.

Garantie Beschränkung:

DIESE GARANTIE ERSETZT ALLE ANDEREN AUSGEDRÜCKTEN GARANTIEN.

DIE DAUER ALLER UNAUSGESPROCHENEN GARANTIEN; INKLUSIV ABER NICHT BESCHRÄNKT AUF DIE GARANTIEN FÜR GESCHÄFTSFÄHIGKEIT UND TAUGLICHKEIT FÜR EINE BESTIMMTE VERWENDUNG; SIND BEGRENZT AUF DIE DAUER DER GARANTIE.

BOSS PRODUCTS HAFTUNG BESCHRÄNKT SICH AUSDRÜCKLICH NUR AUF DIE REPARATUR UND DEN ERSATZ VON DEFEKTEN TEILEN: BOSS PRODUCTS IST NICHT VERANTWORTLICH FÜR ZUFÄLLIGE, NEBENSÄCHLICHE ODER FOLGESCHÄDEN DIE DURCH FAHRLÄSSIGKEIT ODER SCHULD VON BOSS PRODUCTS ENTSTEHEN.

Jeweiligen Landes Gesetze:

Diese Garantie gibt Ihnen spezielle Rechte, zusätzlich gelten die in Ihrem Land gültigen Gesetze.

Diese Garantie gilt nicht wenn Sie den Pflug/Streuer nicht für den privaten, familiären oder Haushalts Gebrauch verwenden. Falls die der Fall gilt die BOSS Schneepflug Gewerbe Garantie.

BOSS PRODUCTS is a division of

Northern Star Industries, Inc.
PO Box 787
North U.S. Hwy 2
Iron Mountain, MI 49801

(2007-2008)