

# STREUER



**SALTDogg®**  
by Buyers



**NEU**  
**0,75 m<sup>3</sup>**

Vorstellung der Modelle

# **SHPE 1000 & SHPE 1000 X**

für gewerblichen Einsatz unter leichten bis mittelschweren Bedingungen

**NEU** 0,75 m<sup>3</sup>

# ELEKTRISCHER SALZ- & SANDSTREUER

## EIGENSCHAFTEN



- 1** **Edelstahl Schnecke und Wanne** über die gesamte Länge des Bodens reichend; verstellbares Prallblech in umgekehrter V-Form



- Bediengerät** mit separat einstellbarer Drehzahl von Schnecke und Streuteller



- 2** **Doppelwandiger Vorratsbehälter** aus Polyethylen, daher sehr leicht und dabei extrem stabil



- 3** **Gabelschlitze** zum leichten Aufsetzen in den Vorratsbehälter eingearbeitet



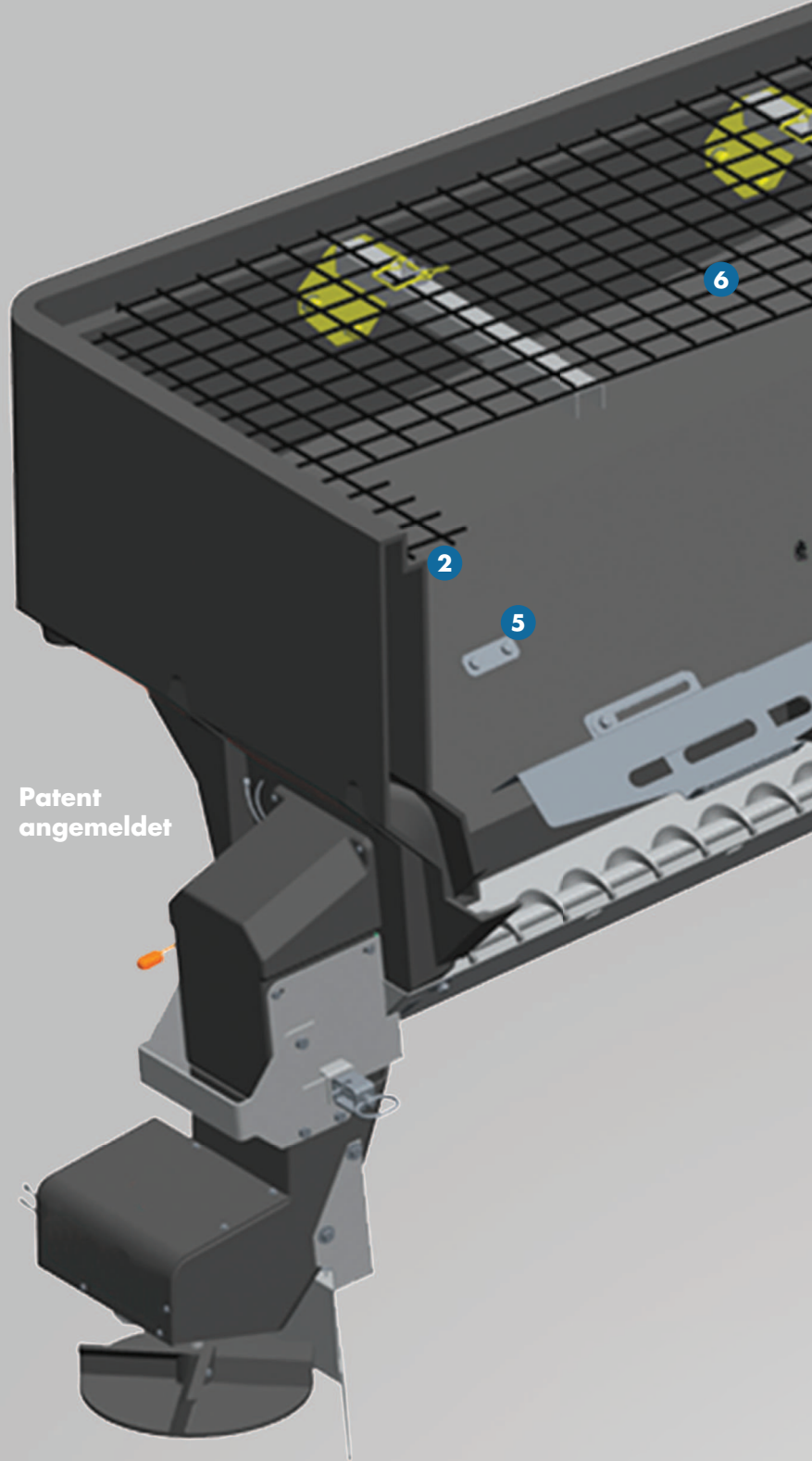
- 4** **Kein Bohren nötig!** Anbau mittels 4 kräftiger Spanngurte an verschiebbaren Ösen



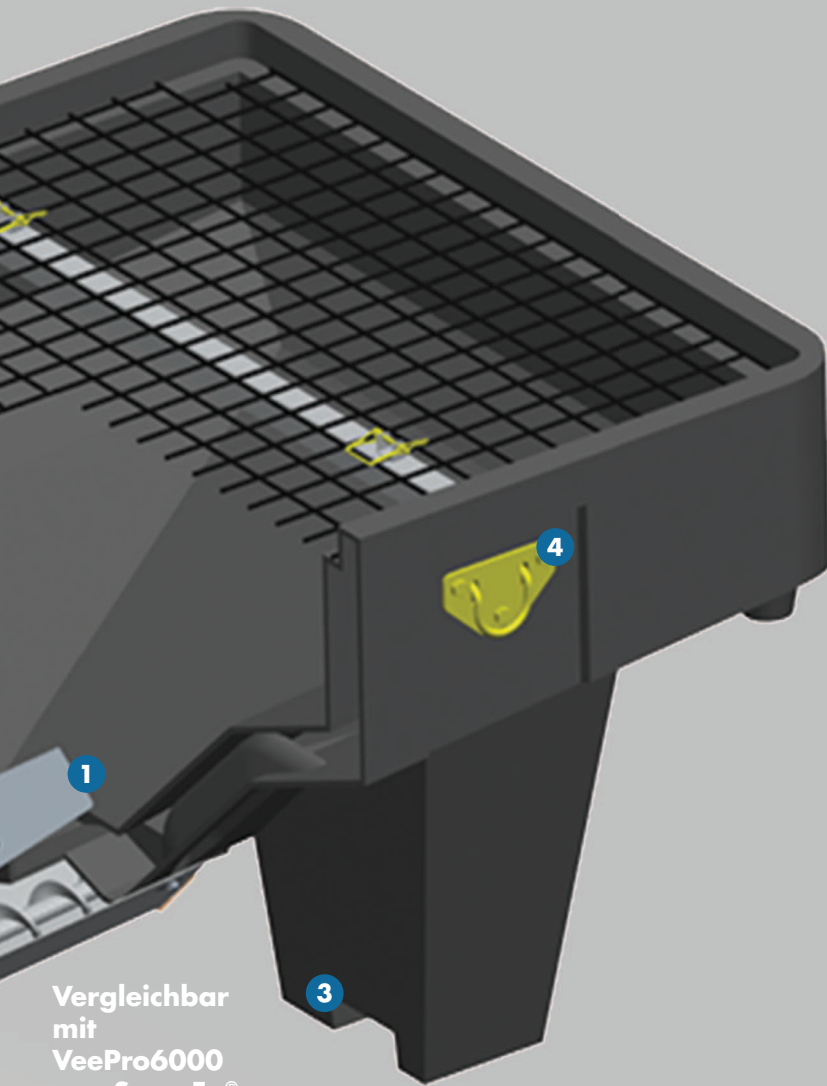
- 5** **Hoch belastbarer (890 N) Rüttler** für gleichmäßigen Austrag des Streumaterials



- 6** **Sieb am Vorratsbehälter** verhindert das versehentliche Einfüllen großer Stücke von Fremdmaterial



Patent angemeldet



Vergleichbar mit VeePro6000 von SnowEx®

## BESTE SICHT UND FREIER PLATZ

### 5,5-Zoll-Bett



### 6,5-Zoll-Bett

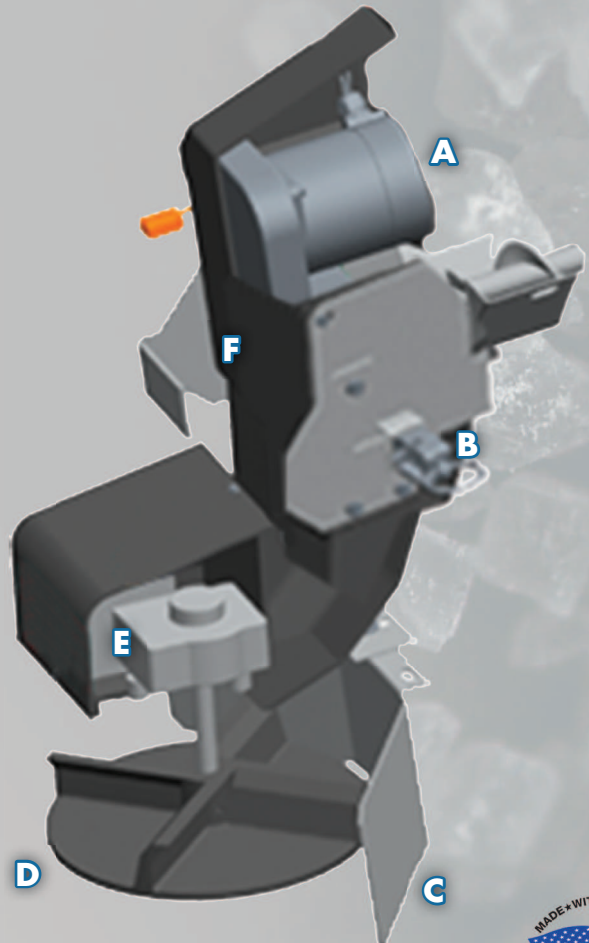


### 8-Zoll-Bett



## MERKMALE DER SCHÜTTRINNE

- A** Schneckenmotor 370 W
- B** Schüttrinne zum Reinigen, Lagern und Zugang zur Anhängervorrichtung ohne Werkzeug demontierbar
- C** Streurichtung beliebig einstellbar
- D** 12-Zoll-Streuteller aus Polymer
- E** Streuteller-Motor 185 W
- F** Schüttrinne in Normal- und Überlänge lieferbar



# SHPE 1000 & SHPE 1000X

TEILE-NUMMER	BESCHREIBUNG	GEWICHT (leer)	GESAMT-LÄNGE	GESAMT-BREITE	SCHÜTTRINNEN-ÜBERSTAND (unter der Bodenlinie)	VORRATS-BEHÄLTER (LÄNGE)	VORRATS-BEHÄLTER (BREITE)	VORRATS-BEHÄLTER (HÖHE, ANGESCHRÄGT)
SHPE1000	Vorratsbehälter m. Polymer-Schütrinne, normale Länge	155 kg	1816 mm	1219 mm	470 mm	1727 mm	1219 mm	864 mm
SHPE1000X	Vorratsbehälter m. Polymer-Schütrinne, Überlänge	157 kg	1816 mm	1219 mm	775 mm	1727 mm	1219 mm	864 mm

## TECHNISCHE DATEN

### EINSATZ

Optimaler Einsatz	Gewerblicher Einsatz unter leichten bis mittelschweren Bedingungen
*Fahrzeug	Klein-Lkw (0,5 oder 0,75 t)
Kapazität (voll)	0,75 m <sup>3</sup>
Stromaufnahme	30 bis 59 A
Streumaterial	Lose oder in Säcken; Salz und Salz/Sand-Mischungen, mit oder ohne Zusätze
Streubreite	1,5 bis 9 m, einstellbar
Bedienung	Bediengerät in Fahrerkabine, mit separaten Einstellorganen für Schnecke, Streuteller u. Rüttler

### KONSTRUKTION

Material des Vorratsbehälters	Polyethylen
Schnecke, Wanne u. Prallblech (»umgekehrtes V«)	Edelstahl
Triebmotoren	Streuteller: 12-V-Motor mit 185 W Dauerleistung Schnecke: 12-V-Motor mit 370 W Dauerleistung
Korrosionsfest	Alle Komponenten bestehen aus Edelstahl oder Kunststoff; damit ist die Streuvorrichtung ohne besondere Umstände wartbar.
Anbau	4 kräftige Spanngurte (im Lieferumfang), befestigt an verschiebbaren Ösen, dadurch kein Schrägziehen. Kein Bohren erforderlich.
Streumittel-Zuführung	Schnecke aus Edelstahl
Streuteller	12-Zoll, Polymer

### STANDARD-AUSSTATTUNG

Oberes Sieb	Pulverbeschichteter Stahl, schwarz, 6,5 mm
Abdeckplane	Hoch belastbares Polyvinyl mit verstärkten Ecken und Haltegurten aus Gummi
Rüttler	Kräftiger Rüttler, belastbar bis 890 N
Prallplatte (»umgekehrtes V«)	2-teilige Baugruppe zum Unterstützen des Materialflusses



**SaltDogg**  
by **Buyers**

## STREUMATERIAL



Salz, lose oder in Säcken, mit oder ohne Zusätze

50/50 Salz/  
Sand-Mischung

Kontakt:

[www.saltdogg.com](http://www.saltdogg.com)

Ihr SaltDogg®-Vertragshändler

Die Montage auf einem Lkw ist hier nur ein Illustrationsbeispiel. Das Gesamtgewicht des Fahrzeugs und die Nutzlast müssen in jedem Einsatzfall nachgeprüft werden.