

BOSS PRODUCTS
A Division of Northern Star Industries, Inc.
P.O. Box 787 Iron Mountain MI 49801-0787
www.bosspow.com

RT3 Gerader Pflug Montage Anleitung

Inhaltsverzeichnis

Warnhinweise	2
Schneepflug Anbau und Abbau Anleitung.....	3
Schneepflug Montage Anleitung.....	4
Smarthitch2™ Installations Anleitung.....	10
Elektrisches System Verkabelungsanleitung	12
Scheinwerfer Adapter Installationsanleitung	17
Elektrisches System Verkabelungs Schema (Pflug-Seite).....	18
Elektrisches System Verkabelungs Schema (Fahrzeug Seite).....	19
Elektrisches System Verkabelungs Diagramm	20
RT3 Gerader Pflug Verteiler Verkabelung.....	21
Hydraulik Einheit Füll Anleitung.....	23
Scheinwerfer Einstellung	23
Hydraulik-Ventile Montage Teile Liste.....	24
Gerader Pflug Steuerung.....	25
Fehlersuche	29
Empfohlene Einbauhöhe Aufnahme.....	34
Empfohlene Drehmomente.....	34

BOSS PRODUCTS / Northern Star Industries, Inc. behält sich das Recht vor, unter seiner permanenten Produktverbesserungs-Politik Änderungen in Konstruktion, Aussehen, und Ausstattung vorzunehmen ohne Hinweise in den Zeichnung oder Spezifikationen die hier verwendet werden.

Dieses Produkt ist durch folgende Patente urheberrechtlich geschützt:
5,568,694 4,074,448 4,658,519 6,108,946 6,170,178 6,134,814
Andere Patente schwebend.

Gefahren um der Beste zu sein

STB03278-11

WARNUNG

Einige neuere Fahrzeuge sind mit Airbags ausgestattet. Entfernen, klemmen oder bauen Sie unter KEINEN UMSTÄNDEN die Sensoren oder andere Komponenten ab, die den Betrieb des Airbags betreffen!

WARNUNG

Beachten Sie immer die Vorgaben und Empfehlungen Ihres Fahrzeugherstellers betreffend des Anbaues eines Schneepfluges. Beachten Sie die zulässigen Achslasten!

WARNUNG

Fahrzeuge die mit Airbags ausgestattet sind, sind so gebaut, dass die Airbags bei einem Frontalaufprall auf ein stehendes Hindernis ab ca. 25 km/h auslösen. Rücksichtsloses oder zu schnelles Fahren während des Räumens, welches die Geschwindigkeits Verzögerung im gleichen Maß für den Airbag auslöst, so wie die oben beschriebenen Vorgaben, würden den Airbag auslösen.

WARNUNG

Lesen die Betriebsanleitung vor Inbetriebnahme des Pfluges.

WARNUNG

Positionieren Sie den Pflug während des Transportes so, dass weder Sicht noch die Scheinwerfer beeinträchtigt sind.

WARNUNG

NICHT die Position des Pfluges während des Transportes verändern!

WARNUNG

NICHT schneller als 60km/h während des Transportes fahren!

WARNUNG

Zulässige Höchstgeschwindigkeit bei Räumbetrieb: 25km/h.

WARNUNG

Bei Nichtbetrieb Pflug immer senken!

WARNUNG

Versichern Sie sich, dass der Pflug ordnungsgemäß befestigt ist bevor Sie fahren.

WARNUNG

Um die gesetzlichen Bestimmungen einzuhalten und die Sicherheit Ihres Fahrzeuges zu gewährleisten, versichern Sie sich, dass die zulässigen Achslasten und das zulässige Gesamtgewicht nicht überschritten wird.

WARNUNG

Durch die unterschiedlichen Ausstattungen an Ihrem Fahrzeug, ist es notwendig die Achslasten und das Gesamtgewicht zu überprüfen. Es kann notwendig sein, das Fahrzeug zu wiegen und eventuell Ballast zuzuladen. Die Zuladungskapazität kann sich ebenfalls verändern. Es ist die Verantwortung des Fahrzeugführers die Einhaltung zu gewährleisten.

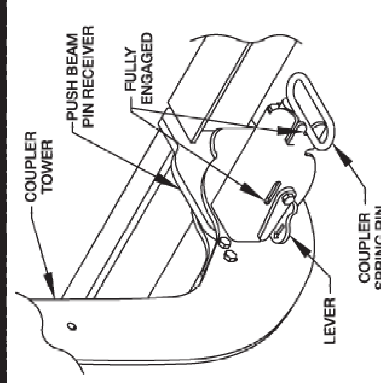
BOSS

SNOWPLOW

RT3 STRAIGHT BLADE

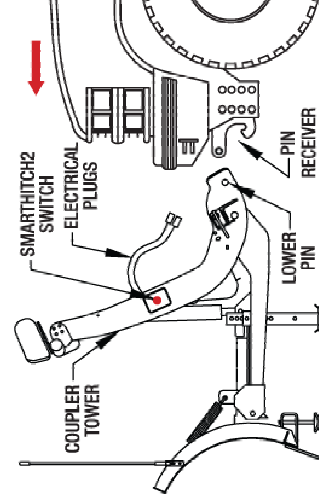
MOUNTING INSTRUCTIONS

CAUTION



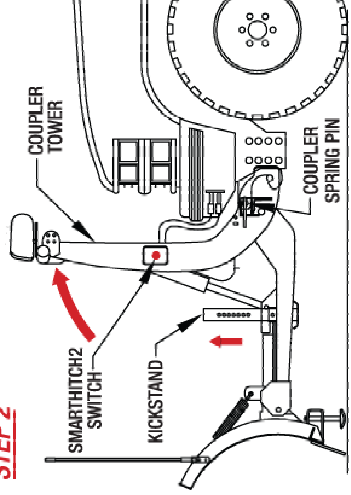
SNOWPLOW MOUNTING

STEP 1



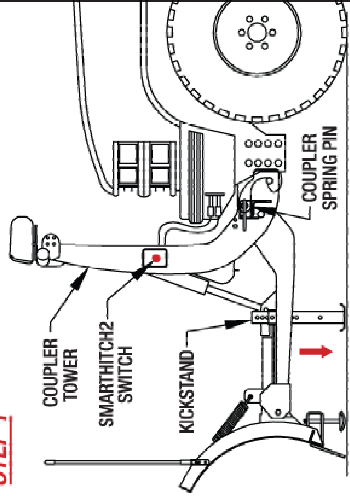
- Place the snowplow control in the FLOAT position.
- Line up the vehicle with the snowplow and drive straight in until the lower pin contacts the push beam pin receiver.
- Remove the electrical plug dust covers. Connect the electrical plugs, turn levers to the ON position.

STEP 2



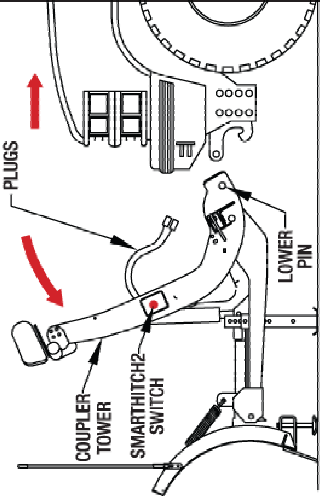
- Push the SmartHitch2 switch upward to raise the coupler tower (For plows without SmartHitch2, manually push the coupler tower until the spring pins snap in.)
- Check that both spring pins have fully engaged the coupler. SEE CAUTION INSERT. Move the coupler tower to align spring pins with the pin receiver holes until both pins engage completely.
- Release the SmartHitch2 switch to stop movement of the coupler tower. Pull the kickstand spring pin outward and raise the kickstand. Release the kickstand spring pin to secure in the raised position.

STEP 1



- Place the snowplow control in the FLOAT position. Pull the kickstand spring pin to release and lower the kickstand.
- Turn the levers to the OFF position.
- Push the SmartHitch2 switch upward to raise the coupler tower and release the coupler spring pins.
- (For plows without SmartHitch2, manually push the coupler tower toward the truck until the spring pins release.)

STEP 2



- Push the SmartHitch2 switch downward until the coupler tower completely lowers to the plow.
- (For plows without SmartHitch2, manually pull the coupler tower forward until the lower pins clear the push beam receiver hooks.)
- Disconnect the electrical plugs and install the electrical plug dust covers.
- Back the vehicle away from the snowplow slowly.

Schneepflug Montage Anleitung

Notiz: Diese Anleitung ist gültig für die Montage von allen geraden Standard, Super und Heavy Duty Pflügen von BOSS. Teile Nummern und Abbildungen können abweichen.

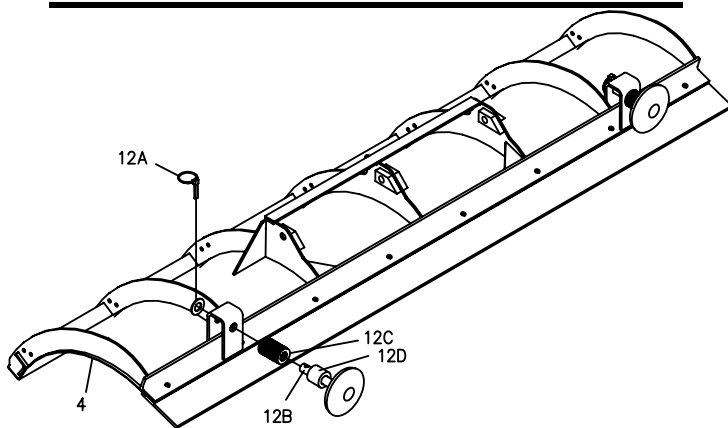


Bild 2. Fuß Montage

G10059

1. Platzieren Sie das Schild (4) Vorderseite nach unten, auf den Boden.
2. Installieren Sie **MSC01570** Pflug Schuh (12). Montieren Sie den Pflug Schuh (12B) am Schild (4) mit den 3,8 Distanzstück (12D) und den Beilagscheiben (12C) unten und oben. Sichern Sie mit den Sicherungsstiften (12A).

Notiz: Generell sollten Pflugschuhe mit den Schürfleisten abschließen bei montiertem Pflug. Bei Räumarbeiten auf glatten festen Untergründen (Teer, Asphalt, u.ä.) können die Schuhe etwas höher eingestellt werden. Bei Räumarbeit auf losen Untergründen (Erde, Kies, u.ä.) sollten die Schuhe tiefer als die Schürfleisten sein.

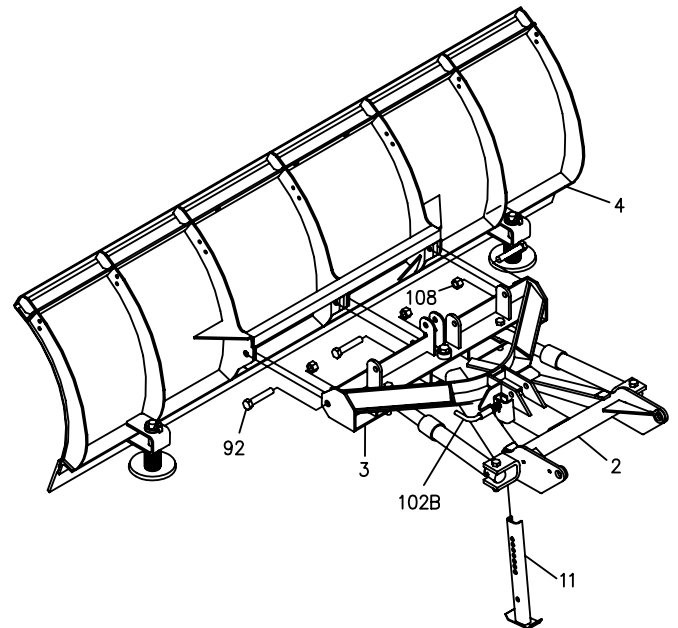


Bild 3. Schubrahmen Anbau

G10060

3. Befestigen Sie den Schubrahmenträger (3) am Pflugschild (4) mit drei **HDW03046** $\frac{3}{4}$ "-10 x 4" Sechskant Schrauben (92) und drei **HDW01716** $\frac{3}{4}$ "-10 selbstsichernden Muttern (108).

Notiz: Der 10" (305cm) gerade Pflug wird mit 4 Schrauben montiert.

4. Ziehen Sie den Standfuß-Sicherungsstift (102B) nach aussen und schieben dann den **STB03220** Standfuß (11) durch die Befestigung. Lösen Sie anschließend den Sicherungsstift (102B) um den Fuß (11) zu arretieren.

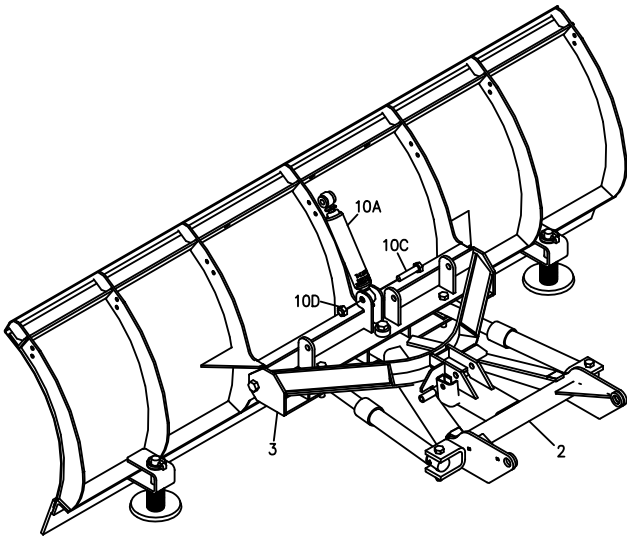


Bild 4. Stoßdämpfer Anbau G10061

Notiz: Stoßdämpfer Options Satz (10) ist Standard bei allen Super-Duty Geraden Pflügen. Als Option erhältlich für alle anderen Geraden Pflüge

Notiz: Der 10'0 (305 cm) Super Duty Gerade Pflug ist mit zwei Stoßdämpfern ausgestattet.

5. Befestigen Sie den **MSC01517** Stoßdämpfer (10A) am Schubrahmen Befestigungsträger (3). Führen Sie das untere Teil des Stoßdämpfers (10A) zwischen die Montageplatten des Befestigungsträgers (3) ein.

Notiz: Der untere Teil des Stoßdämpfers (10A) ist das Ende an dem sich das Boss Logo und die eingravierte Teilenummer befinden.

6. Führen Sie die **HDW05608** 5/8"-11 x 3" Sechskant Schrauben (10C) durch die Montageplatten am unteren Ende des Stoßdämpfers (10A). Die Köpfe der Sechskantschrauben (10C) müssen sich auf der rechten Seite befinden. Siehe Bild 4. Befestigen sie nun die **HDW01709** 5/8"-11 konische Mutter (10D) auf der 5/8"-11 x 3" Sechskant Schraube (10C) und ziehen sie fingerfest an.

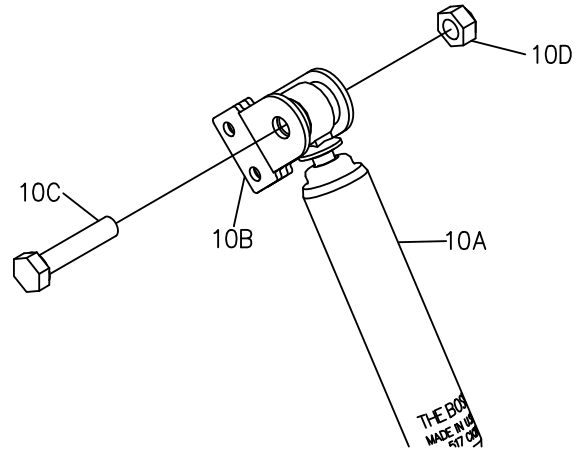


Bild 5. Befestigung Stoßdämpfer an Halterung G10062

7. Befestigen Sie die **STB03014** Stoßdämpferhalterung (10B) am oberen Ende des Stoßdämpfers (10A) mit der 5/8"-11 x 3" Sechskantschraube (10C) und der 5/8"-11 konischen Mutter (10D). Ziehen Sie die Mutter fingerfest an.

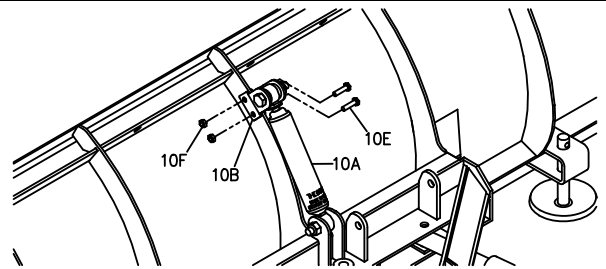


Bild 6. Befestigung Halterung an Schild G10063

8. Richten Sie die Halterung (10B) mit den Löchern in der mittleren Rippe des Schildes aus. Siehe Bild 6. Je eine Platte der Halterung (10B) muß an den Seiten der Rippe liegen. Befestigen Sie sie mit zwei **HDW01719** 3/8"-16 x 1 1/2" Sechskantschrauben (10E) und zwei **HDW01720** 3/8"-16 Nylon Muttern (10F). Ziehen Sie die Muttern fingerfest an.

Schneepflug Montage Anleitung

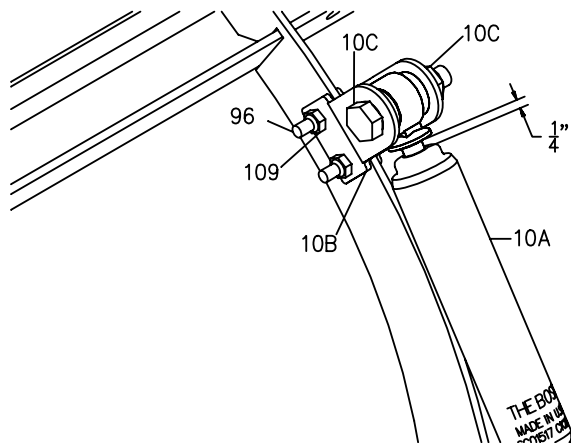


Bild 7. Festziehen der Schrauben

G10064

9. Bevor Sie alle Schrauben festziehen, sollten Sie den Stoßdämpfer (10A) soweit ausziehen bis ca. 0,5 cm der Schubstange sichtbar sind. Das verhindert das Anschlagen des Stoßdämpfers (10A) nach zurückklappen des Schildes. Halten Sie den Stoßdämpfer in dieser Stellung und ziehen Sie die Schrauben (96) und Nylon Muttern (109) an.
10. Ziehen sie die 5/8"-11 x 3" Sechskantschrauben (10C) und beide 5/8"-11 konischen Muttern (10C) an während Sie den Stoßdämpfer (10A) in Position halten. Um Schäden am Stoßdämpfer (10A) zu vermeiden, überziehen Sie die Muttern nicht. Vom Gewinde der 5/8"-11 x 3" Sechskantschraube (10C) sollte hinter den Muttern nicht mehr als 1,2cm sichtbar sein.

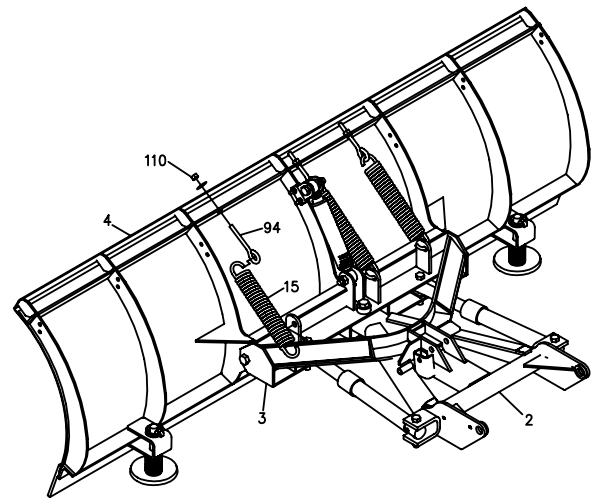


Bild 8. Einbau der Federn

G10065

11. Führen sie die **MSC01509** Federn (15) durch die Löcher am Befestigungsträger (3).
12. Befestigen Sie die Schraubbolzen (94) an den losen Enden der Federn (15).
13. Führen sie die Gewindeseite der Schraubbolzen (94) durch die Löcher in den Befestigungspunkten auf der Rückseite des Schildes (4) ein. Sichern Sie die Schraubbolzen (94) mit Beilagscheiben und den **HDW01709** selbstsichernden Muttern (110). Ziehen Sie die Muttern (110) an bis die Windungen an den Federn (15) ca.1mm auseinander sind .

Notiz: Die verschiedenen Pflugmodelle werden mit unterschiedlicher Anzahl von Federn, Schraubbolzen und Stärken geliefert. Alle Unterschiede werden nicht gesondert aufgeführt.

Schneepflug Montage Anleitung

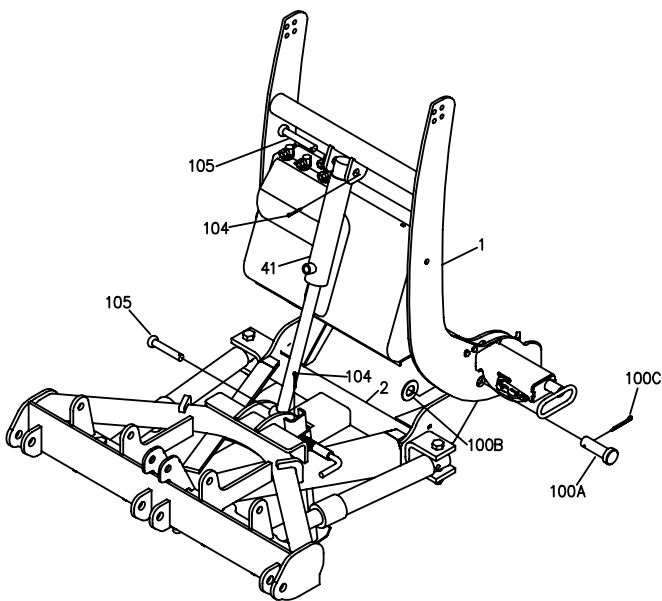


Bild 9 .Hebe Zylinder Einbau

G10127

14. Positionieren Sie das Ende der Schubstange **HYD07013** des Hebezylinders (41) zwischen den Befestigungspunkten am Schubrahmen (2). Stecken Sie den **HDW05563** 5/8" x 3 1/2" Bügel-Bolzen (105) durch die Halterung und sichern Sie ihn mit dem **HDW05544** #16 Haarnadel Splint (104).

Notiz: 10'0 (305cm) Super Duty Pflüge haben **HDW07682** 3/4" x 3 3/4" Bügel Bolzen (105).

15. Richten Sie die Zapfenlöcher des Kupplungsstückes (1) mit den Zapfenlöchern des Schubrahmens (2) aus.
16. Schieben Sie die 1" x 2 1/2" Drehzapfen (100A) durch das Kupplungsstück (1) und den Schubrahmen (2). Plazieren Sie eine 2,5 cm Beilagscheibe (100B) auf dem 1" x 2 1/2" Drehzapfen (100A) und stecken dann den 3/16" x 2 1/2" Sicherungssplint (100C) durch den 1" x 2 1/2" Drehzapfen (100A). Biegen Sie die Enden des 3/16" x 2 1/2" Sicherungsstiftes (100C) auseinander.

Notiz: 10'0 (305cm) Super Duty Pflüge benutzen 1 1/2" x 3 5/8" Drehzapfen (100A), 5/16"-18 x 2" Sechskant Schrauben (100B), und 5/16"-18 Nylon Muttern (100C).

17. Drehen Sie den Hebezylinder (41) nach oben zu den Befestigungspunkten am Kupplungsturm (1). Stecken Sie den 5/8" x 3 1/2" Bügelzapfen (105) durch die Befestigungspunkte und sichern Sie mit dem #16 Sicherungsstift (104).

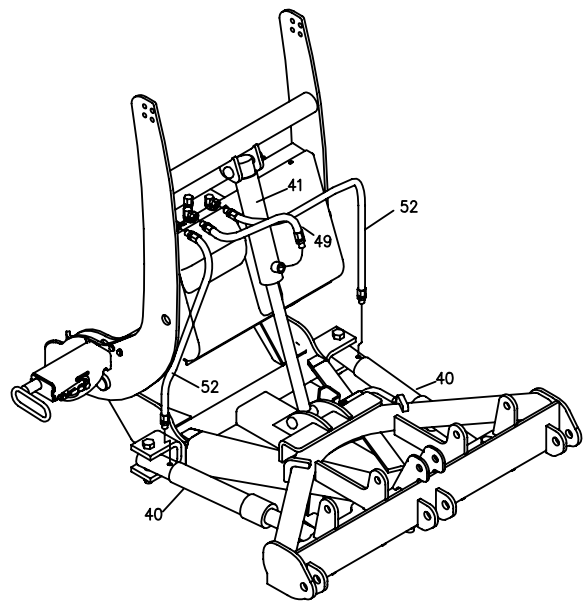


Bild 10.Hydraulik Anschlüsse

G10128

Installieren Sie den **HYD09922** Hydraulik Schlauch (49) zwischen dem mittleren Anschlußstück auf der Hydraulik Einheit und dem Anschluß auf dem Hebe Zylinder (41).

18. Installieren Sie den **HYD01810** Hydraulik Schlauch (52) zwischen dem linken Anschlußstück auf der Hydraulikeinheit und dem Anschluß auf dem linken Zylinder (40).. Bringen Sie auf beiden Verbindungen Dichtmaterial auf. Befestigen Sie beide Enden sicher.

Note: 10'0 (305cm) Super Duty Pflüge haben **HYD07042** Hydraulik Schläuche (52).

19. Wiederholen Sie Schritt 19 für den Schlauch des rechten Zylinders.

Schneepflug Montage Anleitung

Notiz: Betrifft alle Modelle mit der SmartHitch2™ Option.

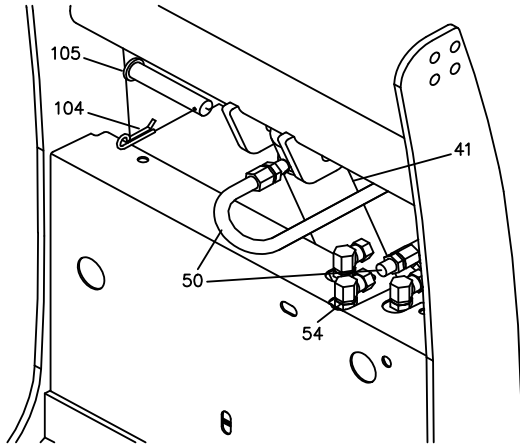


Bild 11. Schlauchverbindung G10120

20. Entfernen Sie den Stecker vom oberen Ende des Hebe Zylinders (41).
21. Befestigen Sie ein Ende des **HYD01695** Hydraulik Schlauches (50) am oberen Ende des Hebezyinders (41). Benützen Sie Dichtungsmasse. Achten Sie auf eine sichere Verbindung.
22. Machen Sie eine "S" Form mit dem Hydraulik Schlauch (50) und verbinden Sie ihn mit dem hinteren Hydraulikanschluß (54). Achten Sie auf eine sichere Verbindung.

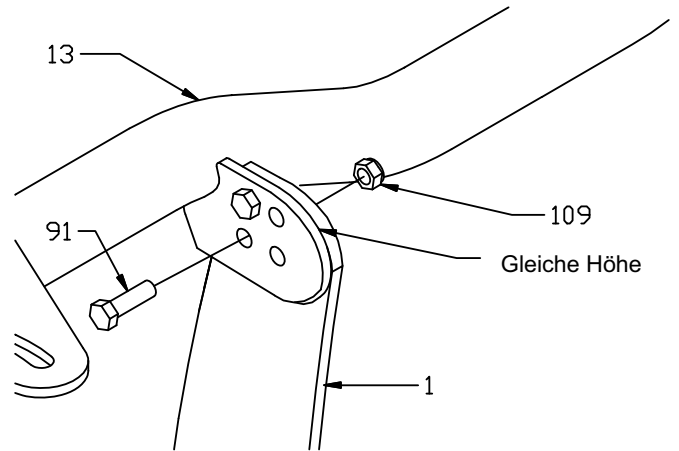


Bild 12. Lichtträger Montage (Standard) G10132

23. Befestigen Sie den Lichtträger (13) am oberen Ende des Kupplungsturms (1) mit zwei Sechskant Schrauben (91) und zwei selbstsichernden Muttern (109).

Notiz: Der Lichtbalken sollte so nah wie möglich am Kupplungsturm befestigt werden. Für normale Installation werden nur zwei Löcher ausgerichtet. Pro Seite sind zwei Schrauben ausreichend.

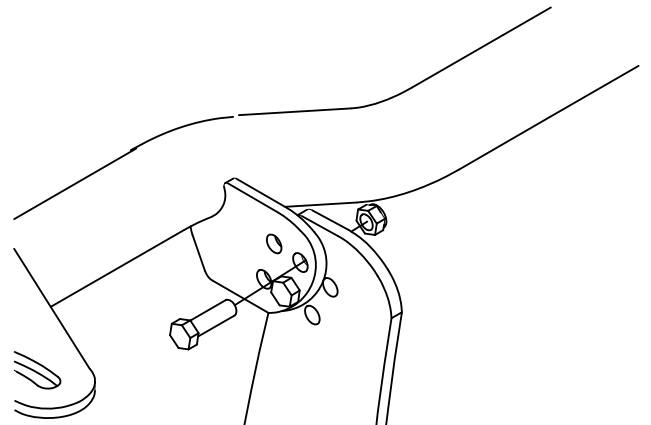


Bild 13. Lichtträger Einstellung G10131

Note: Bild 13 zeigt, dass der Kupplungs Turm und der Lichtträger zwei Satz Löcher haben mit 2,5 cm Abstand zur Montage für einige spezielle Fahrzeuge. Diese zusätzlichen Löcher dienen dazu, den Lichtträger weiter von der Haube entfernt zu montieren.

Schneepflug Montage Anleitung

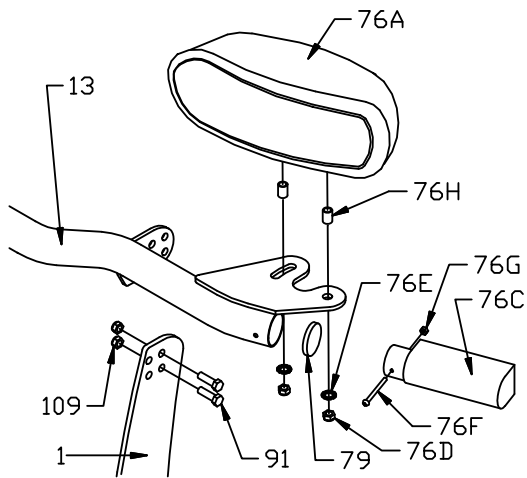


Bild 14. Scheinwerfer Montage G10115

24. Setzen Sie die Abdichtung (79) mit Hilfe des Blinkers (76C) in den Lichtträger (13).
25. Befestigen Sie den Blinker (76C) am Ende des Lichtträgers (13) mit einer Maschinenschraube (109) und einer Mutter (76D).

Notiz: Überdrehen Sie die Schrauben nicht (76F).

26. Schrauben Sie den Scheinwerfer der Fahrerseite (76A) auf den Lichtträger (13) mit zwei Hülsen (76H), 1/2" Muttern (76D) und 1/2" Sicherungsscheiben (76E) wie in Bild 14.

27. Wiederholen Sie die Schritte 24 – 26 für die Beifahrer Seite (76B) incl. Blinker (76C).

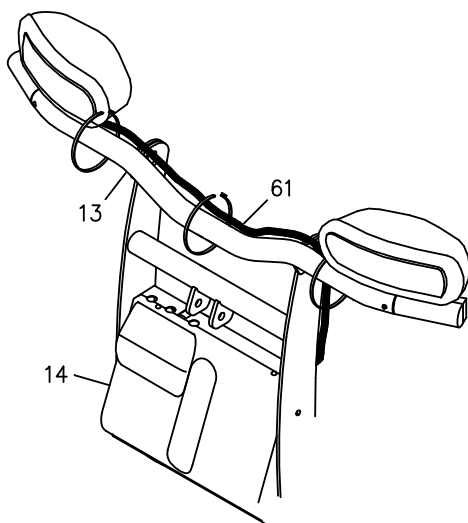


Bild 15. Sichern des Kabelbaumes G10126

28. Sichern Sie den Kabelbaum (61) des Lichtträgers (13) mit den mitgelieferten Kabelbindern.
29. Stecken Sie die unverbundenen Enden des Pflug Kabelbaumes durch die Gummidichtung auf der Rückseite Steuereinheit.
30. Verbinden Sie den Kabelbaum des Pfluges mit der Steuereinheit wie in **Bild 35 HYD07065 Super Duty Verteiler Verkabelungs Diagramm** auf Seite 21 in dieser Anleitung.

Notiz: Das **Grüne** Kabel besitzt einen Huckepack Anschluß auf dem das **Blaue** ebenfalls angeschlossen wird.

Notiz: Das **Rot/Schwarze** besitzt einen Huckepack Anschluß an dem das **Rote** ebenfalls angeschlossen wird.

Notiz: Alle Kabel müssen verbunden sein wenn SmartHitch2™ serienmäßig.

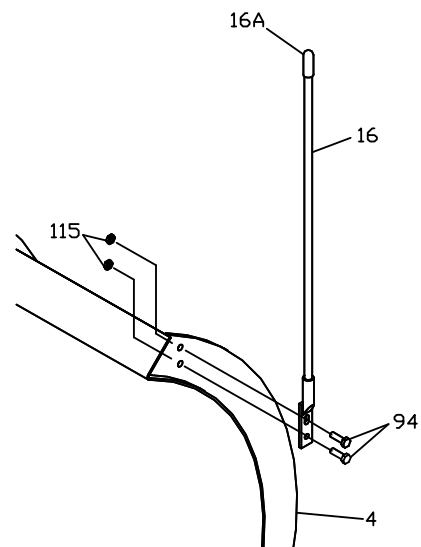


Bild 16. Montage der Schild Begrenzer G10071

31. Befestigen Sie die Schild Begrenzer (16) am Schild (4) mit Sechskant Schrauben (94) und selbstsichernden Muttern (115).

SmartHitch2™ Installations Prozedur

Notiz: Diese Installations Anweisung dient dem Einbau der SmartHitch2™ Option. Diese Anleitung kann ignoriert werden falls die SmartHitch2™ Option bereits installiert wurde.

1. Entfernen Sie die Hydraulikabdeckung (14) um die Hydraulik Verteilung freizulegen (30).

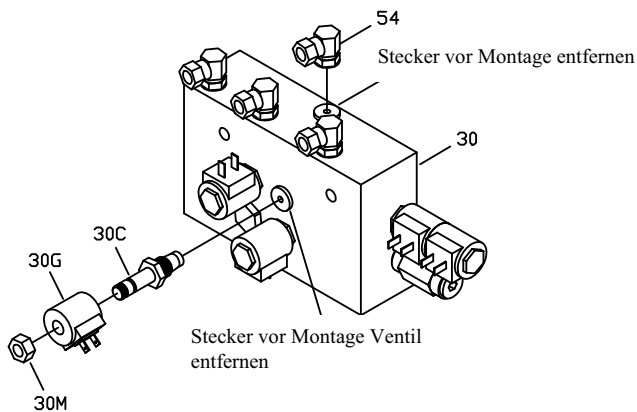


Bild 17. SmartHitch2™ Ventil Installation G10130

2. Entfernen Sie den Stecker von der Vorderseite der Verteilung (30).
3. Bauen Sie das **HYD07047** SmartHitch2™ Zusatz Ventil (30C) ein.
4. Plazieren Sie die **HYD01638** Ventil Spule (30G) auf dem Stiel des Ventils.
5. Befestigen Sie das braune Halteband über dem Ventil.

Notiz: Ziehen Sie die Mutter nicht zu fest an. Das Ventil könnte bei Überdrehung beschädigt werden.

6. Befestigen Sie die **HYD07060** Mutter (30M) auf dem Ventil. 1/8 Umdrehung über Fingerfest.

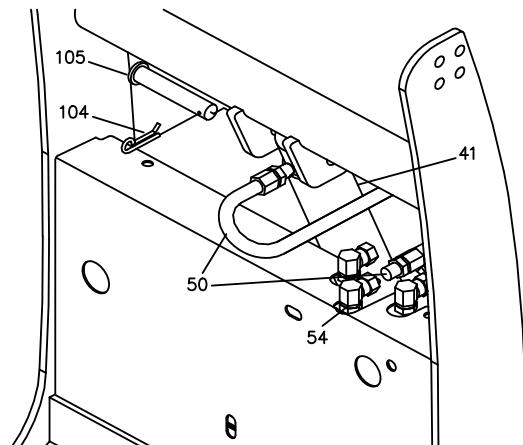


Bild 18. Installation SmartHitch2™ Schlauch G10120

7. Entfernen Sie den Stecker von der Oberseite der Hydraulik Verteilung (30).
8. Installieren Sie die 90° O-Ring Drehgelenk Anschluß (54) am Hydraulik Verteiler (30). Das Anschlußstück sollte horizontal mit dem Boden sein. Das offene Ende des Anschlußstückes sollte Richtung Pflug zeigen.
9. Entfernen Sie das Entlüftungs Ventil vom Hebezyylinder.
10. Verbinden Sie ein Ende des **HYD01695** Hydraulik Schlauches (50) direkt mit dem oberen Ende des Hebe Zylinders (41).
11. Verlegen Sie den Schlauch in "S" Form und verbinden ihn auf der anderen Seite mit dem 90° Anschlußstück (54) auf der Verteilung.
12. Setzen Sie den SmartHitch2™ Schalter in das Loch an der Seite des Kupplungsturms ein.
13. Befestigen Sie ihn mit der Sicherungsmutter.
14. Sichern Sie ein Ende des Schalters mit dem **MSC04238** Schalter Aufkleber.

SmartHitch2™ Installations Prozedur

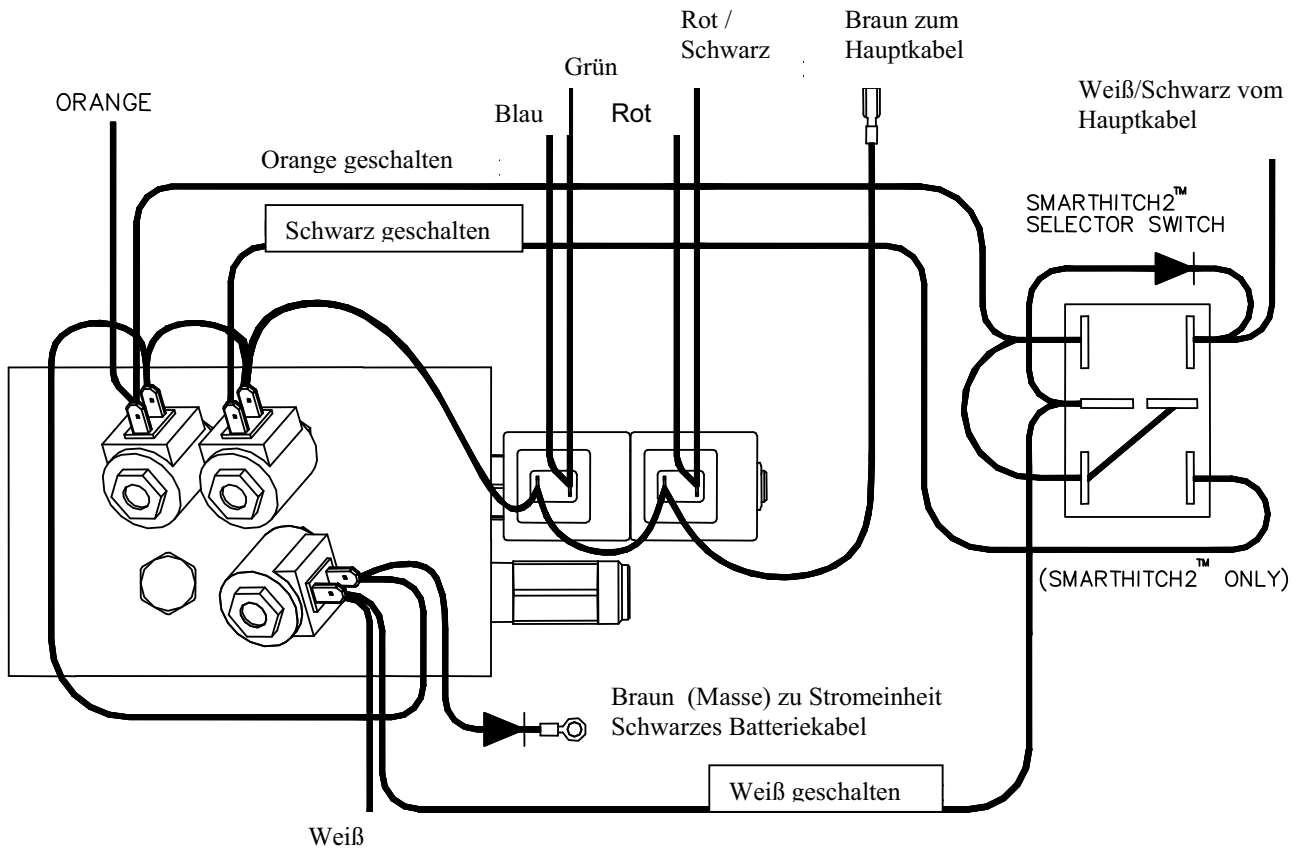


Bild 19. SmartHitch2™ Kabel Diagramm

G10447

15. Verbinden Sie das **MSC04672** orange SmartHitch2™ Kabel mit dem Schalter und Verteiler wie oben abgebildet
16. Verbinden Sie das **MSC09867** weiße und das **MSC09866** schwarze SmartHitch2™ Kabel mit dem Schalter und dem Verteiler wie oben abgebildet.
17. Verbinden Sie das Weiß/schwarze Kabel des Hauptkabelstranges mit dem Schalter wie oben abgebildet.

Elektrisches System Verkabelungs Anleitung

WARNUNG!

Bevor Sie mit der Verkabelung beginnen, versichern Sie sich, dass Ihr Fahrzeug nicht läuft, sowie der Motor abgekühlt ist. Verletzungsgefahr!

WARNUNG!

Vor Beginn der Verkabelung, Batterie abklemmen. Verletzungsgefahr!

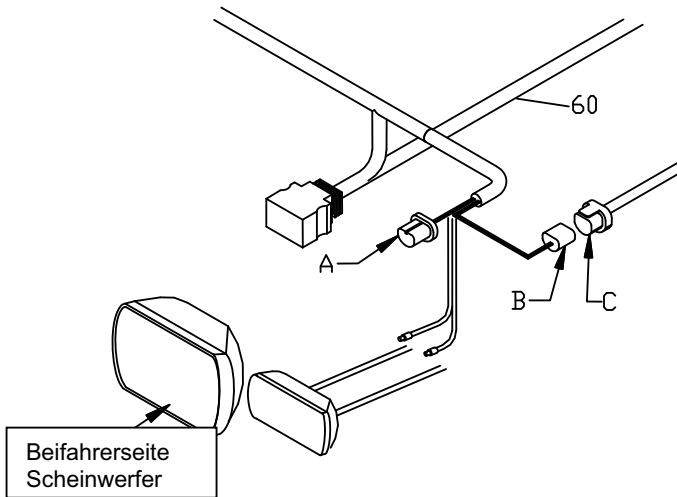


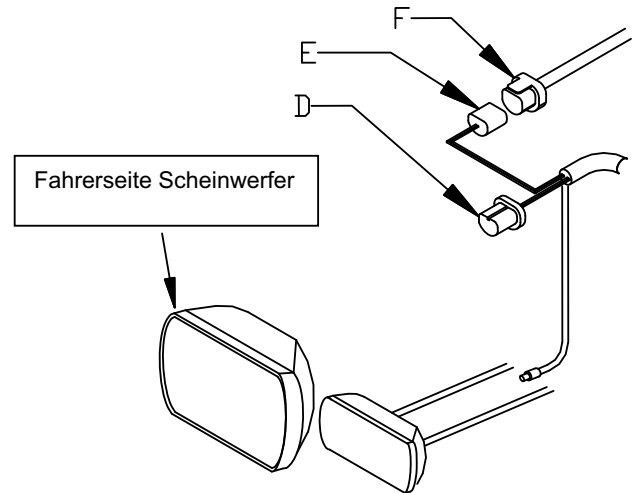
Bild 20. Fahrer Seite Scheinwerfer G10140

Notiz: Alle Verbindungen sollten mit dem mitgelieferten Fett, geschmiert werden.

1. Entfernen sie den Stecker (C) von der Rückseite des Scheinwerfers auf der Beifahrer Seite.
2. Schließen sie den **BLAUEN** Stecker (A) des Kabelbaumes (60) an dem Scheinwerfer der Beifahrer Seite an..
3. Verbinden Sie den **Schwarzen Stecker** (B) des Kabelbaumes (60) mit dem Original Kabelbaum des Fahrzeuges (C). Stecker der vom Scheinwerfer entfernt wurde. Siehe Bild 1.

Notiz: Wenn die Verbindungen Ihres Fahrzeuges nicht mit denen des Kabelbaumes übereinstimmen, oder Sie ein Vier Scheinwerfer System haben, benötigen Sie einen Adaptersatz. Installations Hinweise siehe "Adapter Installation" in dieser Anleitung.

Bild 21. Beifahrer Seite Scheinwerfer G10141



4. Entfernen sie den Stecker (F) von der Rückseite des Scheinwerfers auf der Beifahrer Seite.
5. Schließen sie den **BLAUEN** Stecker (D) des Kabelbaumes (60) an dem Scheinwerfer der Beifahrer Seite an..
6. Verbinden Sie den **Schwarzen Stecker** (E) des Kabelbaumes (60) mit dem Original Kabelbaum des Fahrzeuges (F). Stecker der vom Scheinwerfer entfernt wurde. Siehe Bild 4.

Elektrisches System Verkabelungs Anleitung

Anmerkung

Bevor Neue Kabelverbindungen vorgenommen werden, sollten dies mit einer Test Lampe auf Richtigkeit geprüft werden. Nicht Beachtung kann zu Schäden führen.

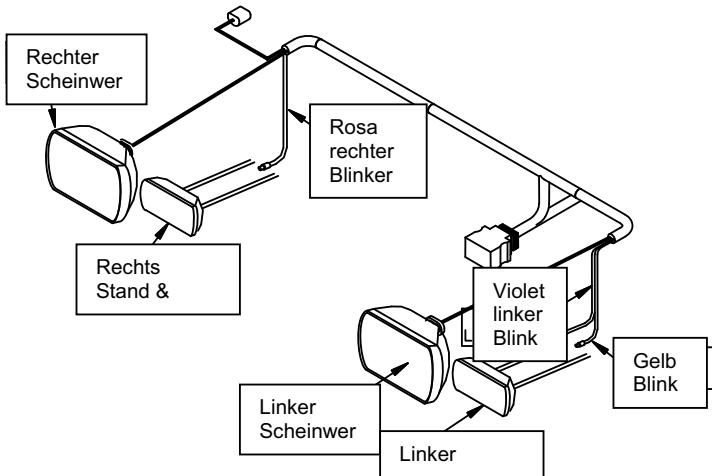


Bild 22. Anschluß Standlicht und Blinker G10143

Notiz: Einige Fahrzeuge benötigen ein Blinker Relais.

7. Verbinden Sie das **Rosa** Kabel des Kabelbaums (60) mit dem Blinkerkabel der Beifahrer Seite. Verwenden Sie dazu den Klemmverbinder.
8. Verbinden Sie das **Violette** Kabel des Kabelbaums (60) mit dem Blinkerkabel der Fahrer Seite. Verwenden Sie dazu den Klemmverbinder.
9. Verbinden Sie das **Gelbe** Kabel des Kabelbaumes (60) mit dem Parklicht der Fahrer Seite. Verwenden Sie dazu den Klemmverbinder.

Notiz: Versichern Sie sich das beim Bohren in der Karosserie keine Hindernisse im Weg sind.

10. Bohren Sie ein 3,2 cm großes Loch in das Blech zum Motorraum. Das Loch sollte leicht zugänglich auf der Fahrer Seite liegen.

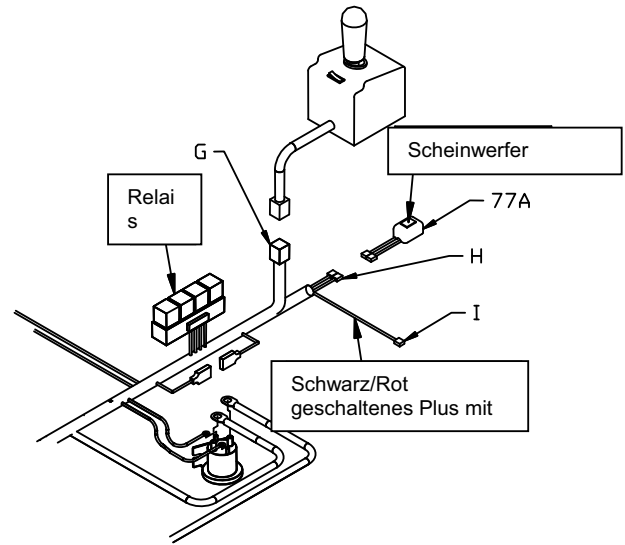


Bild 23. Kabinen Verkabelung G10144

11. Ziehen Sie das **Schwarze** (H), das **Schwarz/Rot** Kabel (I) und den 9poligen Stecker (G) vom Motorraum durch das gebohrte Loch in den Innenraum.
12. Setzen Sie die **MSC03761** Gummidichtung (nicht abgebildet) in das Loch und dichten den Kabelbaum ab.
13. Verbinden Sie die Zwei Flachstecker (H) mit dem **MSC04747** Scheinwerfer Umschalter (77A) wie oben abgebildet.

Anmerkung

Positionieren Sie den Schalter so, dass er weder die Sicht noch Bedienungs Fähigkeit des Fahrers behindert.

14. Suchen Sie sich eine Stelle am Armaturenbrett zur Anbringung des Schalters. Stelle vorher reinigen und komplett abtrocknen lassen.
15. Ziehen Sie die Schutzfolie auf der Rückseite des Schalters ab und drücken ihn für 30 Sek. auf die gereinigte Stelle.

Elektrisches System Verkabelungs Anleitung

Anmerkung

Vergewissern Sie sich, dass die Verkabelung bei der Bedienung der Pedale nicht beeinträchtigt.

16. Verstauen Sie den 9poligen Stecker (G) und den Kabelstrang unter dem Armaturenbrett.
17. Schließen Sie die Steuerung an dem 9poligen Stecker (G) an.
18. Befestigen Sie die Steuerung so, dass sie für den Bediener leicht erreichbar ist, aber im Falle eines Unfalls keine Gefahrenquelle darstellt. (Siehe Beschreibung)
19. Verbinden Sie das **Schwarz/Rote Kabel** (I) mit einer geschalteten (Zündung) 12 V Quelle.

Notiz: Die 12V Quelle sollte nur aktive sein wenn der Zündschlüssel in der ON Position ist. Bei Nichtbeachtung kann es seine Entladung der Batterie zur Folge haben.

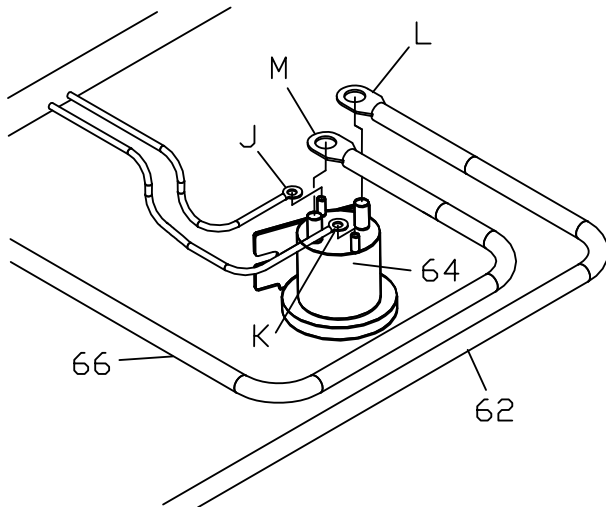


Bild 24. Anschlüsse der Magnetspule G10145

20. Verbinden Sie das **Weiß/Schwarze** Kabel (J) des Kabelbaumes (60) mit dem kleinen Anschluß der Spule (64).
21. Verbinden Sie das **Braune** Kabel (K) des Kabelbaumes (60) mit dem kleinen Anschluß der Spule (64).

Notiz: Die Lage der Kabel an den kleinen Anschlüssen der Spule ist nicht vorgegeben. Nicht gleichzeitig zwei Kabel auf einen Anschluß.

22. Befestigen Sie die Magnetspule (64) in senkrechter Position sicher im Motorinnenraum.

Notiz: Die Spule muß so installiert werden, dass die Anschlüsse weder Kotflügel, Haube oder andere leitfähige Materialien berühren.

23. Verbinden Sie den Kabelschuh des **Roten** Power/Masse Kabel (62) mit dem oberen Anschluß der Spule (64).
24. Verbinden Sie das Batteriekabel (66) mit dem oberen Anschluß der Spule (64).

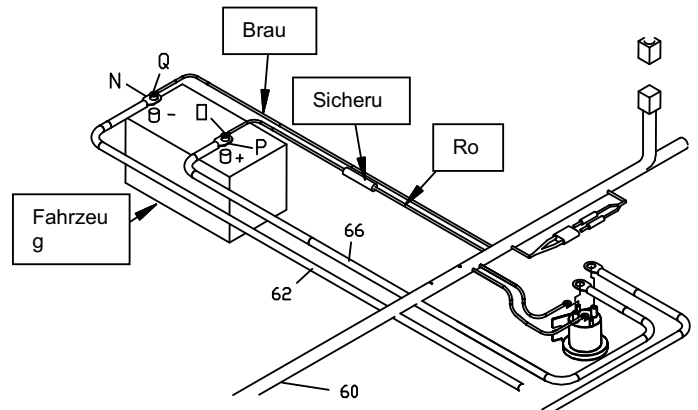


Bild 25. Batterie Anschlüsse G10146

25. Befestigen Sie den Kabelschuh (N) des **Schwarzen** Power/Masse Kabels (62) mit dem Minus(-) Pol der Batterie.
26. Verbinden Sie das **Braune** Kabel (Q) mit dem Minus(-) Pol der Batterie.
27. Verbinden Sie das lose Ende (P) des Batterie Kabels (66) mit dem Plus (+) Pol der Batterie.
28. Verbinden Sie das **Rote** Sicherungskabel (O) mit dem Plus (+) Pol der Batterie.

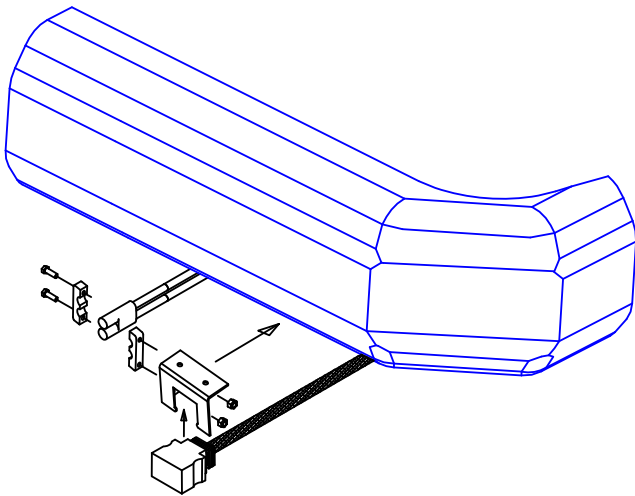


Bild 26. Anschlußseite Fahrzeug

G10148

29. Befestigen Sie den 13poligen Kabelbaum Stecker mit der Halterung **MSC03491** unterhalb der Stoßstange.
30. Befestigen Sie den 2poligen Stecker (**Rot** und **Schwarz**) mit der Halterung **MSC03491** unterhalb der Stoßstange.

Notiz: Einbaustelle kann abhängig vom Fahrzeug variieren.

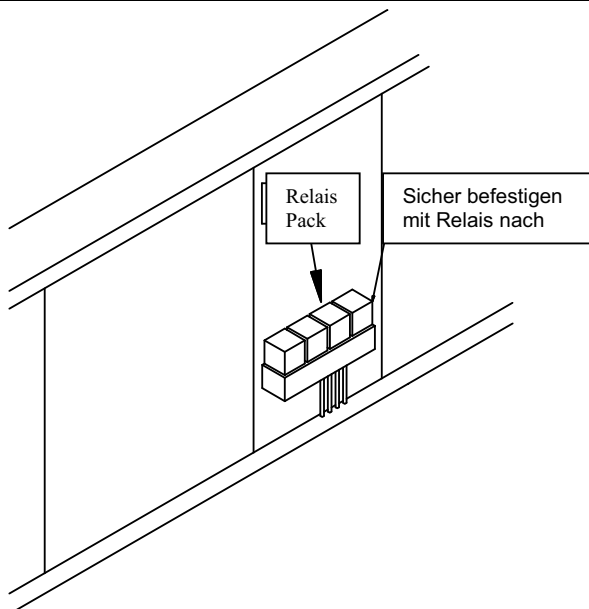


Bild 27. Relais Befestigung.

G10152

31. Befestigen sie die Relais mit 4 Metallschrauben **HDW01766** sicher im Motorinnenraum. Position wie abgebildet.

Elektrisches System Verkabelungs Anleitung

<p>Use Standard Orientation For:</p> <ul style="list-style-type: none"> *All 1992 & Newer Ford Models *All 1988 & Newer GM Models *All Dodge Models with 4 Headlight System *All 2003 & Newer Dodge Models 	<p style="text-align: center;">Standard Orientation</p>
<p>Use Reverse Orientation For:</p> <ul style="list-style-type: none"> *1994 - 2002 Dodge Models with 2 Headlight System (9004 Bulb) *1987 & Older GM Models with 4 Headlight System *1987 - 1991 Ford (9004 Bulb) 	<p style="text-align: center;">Reverse Orientation</p>

Bild 28. Fahrzeugverbinder Option G10202

Anmerkung

Alle im Motorraum installierten Kabel müssen so verstaut werden, dass keine heißen oder bewegenden Teile berührt oder beeinträchtigt werden. Schadensgefahr!

32. Lokalisieren Sie den Options Fahrzeugverbinder. Richten Sie den Verbinder so aus, dass er auf Ihr Fahrzeug zutreffend ist. Siehe Bild 28.

Notiz: Falls Ihr Fahrzeug im oberen Bild nicht gelistet ist, benützen Sie die Standard Variante. Wenn die Verbindung nicht ordnungsgemäß ist, werden die Pflug Scheinwerfer nicht korrekt funktionieren.

33. Sichern Sie die Komplette Pflug Verkabelung.

34. Befestigen Sie den Pflug am Fahrzeug. Gehen Sie nach der in dieser Anleitung beschriebenen Methode vor.

35. Testen Sie die ordnungsgemäße Funktion der Scheinwerferverkabelung. Folgen Sie den nachfolgenden Anweisungen:

Notiz: Um die Pflug Scheinwerfer zu testen, muß die **Zündung** auf **ON** stehen.

- *Abblendlicht (Fahrzeug Licht)*
 - ♦ Fahrzeugscheinwerfer Schalter – ON
 - ♦ Abblendlichtkontrollanzeige - ON
 - ♦ Pflugbeleuchtungsschalter –TRUCK

Ergebnis - NUR Fahrzeug Abblendlicht sollte leuchten.

- *Fernlicht (Fahrzeug Licht)*
 - ♦ Fahrzeugscheinwerfer Schalter – ON
 - ♦ Fernlichtkontrollleuchte – ON
 - ♦ Pflugbeleuchtungsschalter –TRUCK

Ergebnis - NUR Fahrzeug Fernlicht sollte leuchten.

- *Abblendlicht (Pflug Licht)*
 - ♦ Zündung - ON
 - ♦ Fahrzeugscheinwerfer Schalter – ON
 - ♦ Abblendlichtkontrollanzeige - ON
 - ♦ Pflugbeleuchtungsschalter - Pflug

Ergebnis - NUR Pflug Abblendlicht sollte leuchten.

- *FERNLICHT (Pfluglicht)*
 - ♦ Zündung - ON
 - ♦ Fahrzeugscheinwerfer Schalter – ON
 - ♦ Fernlichtkontrollanzeige – ON
 - ♦ Pflugbeleuchtungsschalter - Pflug

Ergebnis - NUR Fernlicht des Pfluges sollte leuchten.

- *Blinker (Pflug und Fahrzeug)*
 - ♦ Linke Blinkerkontrollleuchte – ON

Ergebnis - BEIDE linken Blinker, Pflug und Fahrzeug sollten blinken.

- ♦ Rechte Blinkerkontrollleuchte – ON

Ergebnis - BEIDE rechten Blinker, Pflug und Fahrzeug sollten blinken.

- *Standlicht (Pflug und Fahrzeug)*
 - ♦ Standlicht am Fahrzeug – ON

Ergebnis – Alle vier Standlichter an Pflug und Fahrzeug sollten leuchten.

Notiz: Falls eine Beleuchtungseinheit nicht ordnungsgemäß funktionieren, überprüfen Sie nochmals anhand des "Elektrischen Verkabelungs Diagramm" die Anschlüsse und nehmen Sie falls erforderlich die nötigen Änderungen vor.

Scheinwerfer Adapter Einbau Anleitung

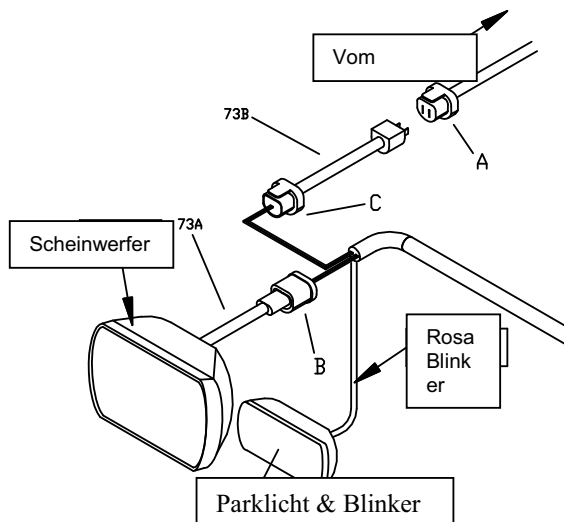


Bild 29. Scheinwerfer Adapter Anschlüsse G10149

Notiz: Dies ist die gängige Anschlußvariante für die meisten Fahrzeuge mit 2 Scheinwerfern. Alle Fahrzeuge und Scheinwerfer Adapter werden nicht identisch sein, aber ähnlich.

1. Lösen Sie den original Stecker (A) von der Rückseite des Scheinwerfers.
2. Verbinden Sie eine Seite des Licht Adapters (73A) mit der Rückseite des Scheinwerfers.
3. Verbinden Sie die schwarze Gummibuchse (B) des Scheinwerfer Adapters (73A) mit dem Pflug Kabelbaum.
4. Verbinden Sie den blauen Stecker (C) des Scheinwerfer Adapters (73B) mit dem Pflug Kabelbaum
5. Verbinden Sie das andere Ende des Scheinwerfer Adapters (73B) mit dem Original Licht Stecker (A).
6. Wiederholen Sie Schritt 1-5 für die andere Seite.

Notiz: In einigen älteren Fahrzeugen ist es nicht nötig von beiden Seiten Strom zu ziehen. In diesen Fällen werden nur 3 Adapter benötigt. Folgen Sie den Instruktionen im Adapter Kit.

7. Fahren Sie fort mit Punkt 7 "Elektrischen System Verkabelung" in diese Anleitung..

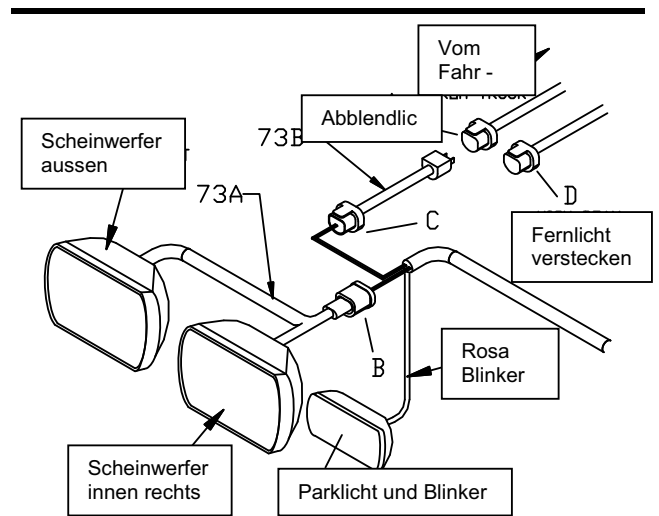


Bild 30. Doppelscheinwerfer Adapter Anschlüsse G10151

Notiz: Dies ist die gängige Anschlußvariante für die meisten Fahrzeuge mit 4 Scheinwerfern. Alle Fahrzeuge und Scheinwerfer Adapter werden nicht identisch sein, aber ähnlich.

1. Lösen Sie die originalen Stecker (A and D) von der Rückseite der Scheinwerfer.
2. Verbinden Sie beide Enden des Licht Adapters (73A) mit der Rückseite der Scheinwerfer.
3. Verbinden Sie die schwarze Gummibuchse (B) des Scheinwerfer Adapters (73A) mit dem Pflug Kabelbaum.
4. Verbinden Sie den blauen Stecker (C) des Scheinwerfer Adapters (73B) mit dem Pflug Kabelbaum.
5. Verbinden sie das andere Ende des Scheinwerfer Adapters (73B) mit dem Original Licht Stecker (A).
6. Schmierem, verstecken und sichern Sie den Original Stecker (D). Der Stecker wird nicht benötigt.
7. Wiederholen Sie Schritt 1-6 für die andere Seite.
8. Fahren Sie fort mit Punkt 7 "Elektrischen System Verkabelung" in dieser Anleitung.

Elektrisches System Kabel Schema (Pflug Seite)

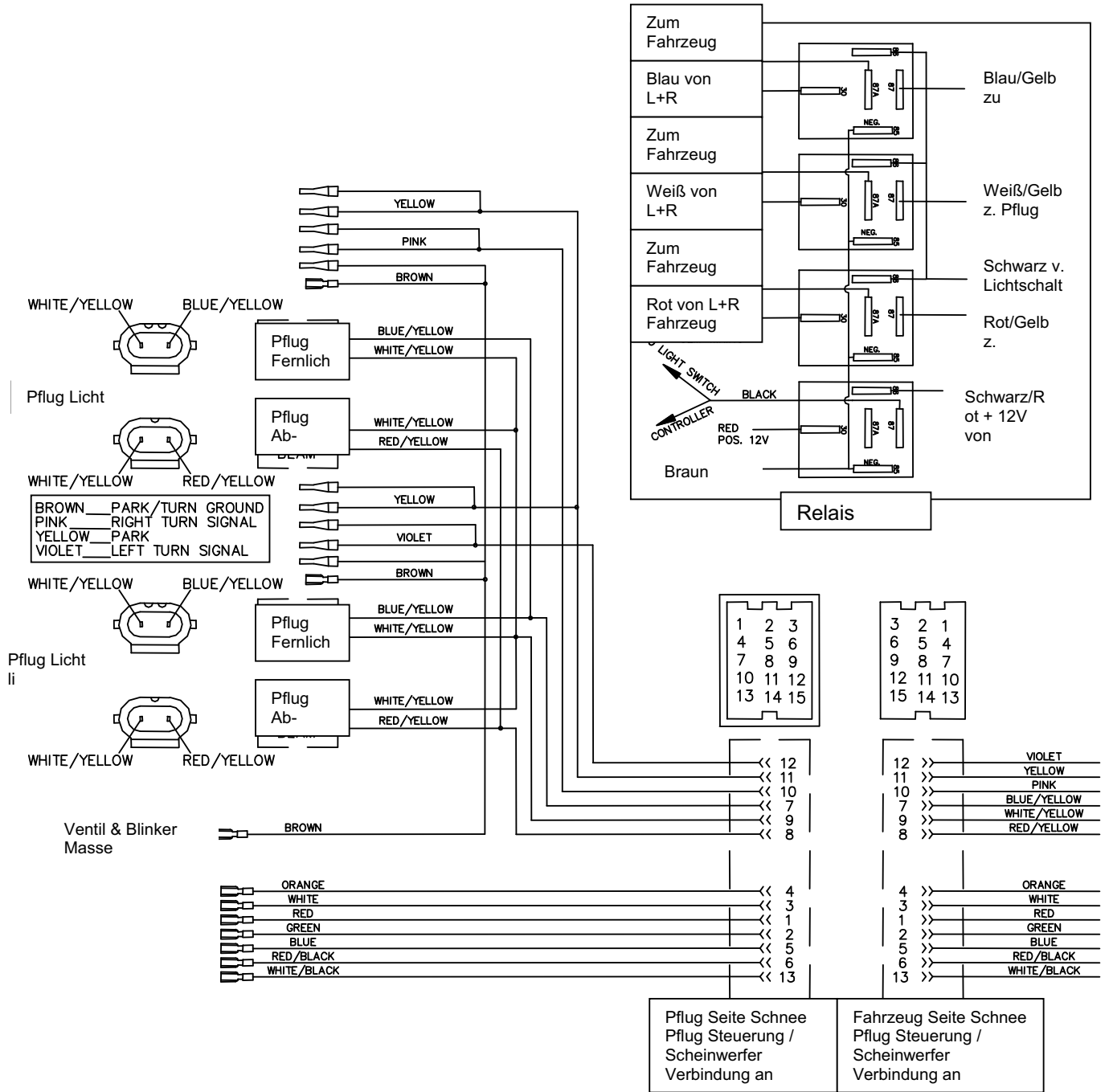


Bild 31. Elektrisches System Kabel Schema (Pflug Seite)

G10271

Elektrisches System Kabel Schema (Fahrzeug Seite)

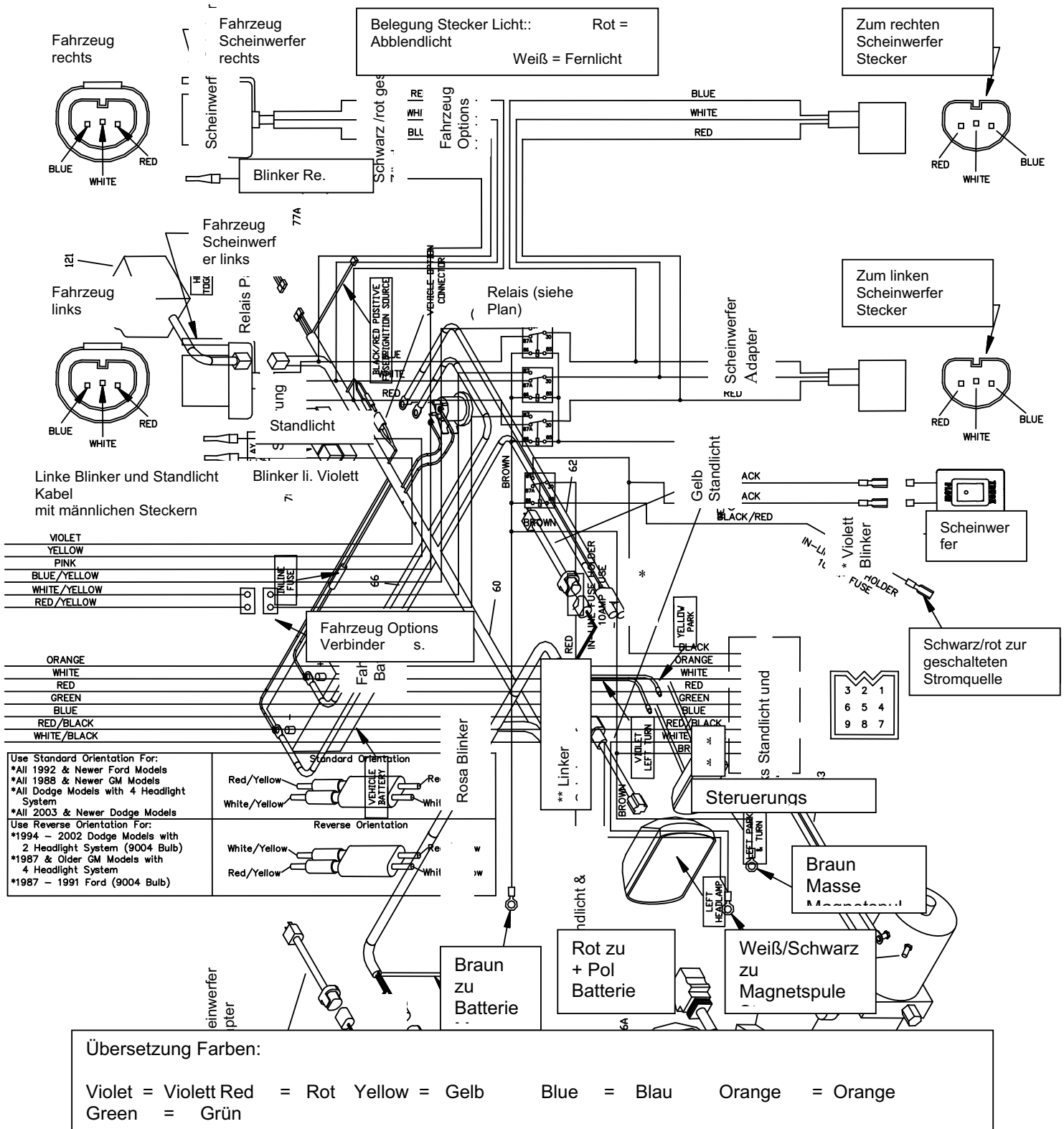


Bild 32. Elektrisches System Verkabelungs Schema (Fahrzeug Seite)

G10272

Bild 33. Elektrisches System Verkabelungs Diagramm

G10134

RT3 Gerader Pflug Verteiler Verkabelungs Diagramm

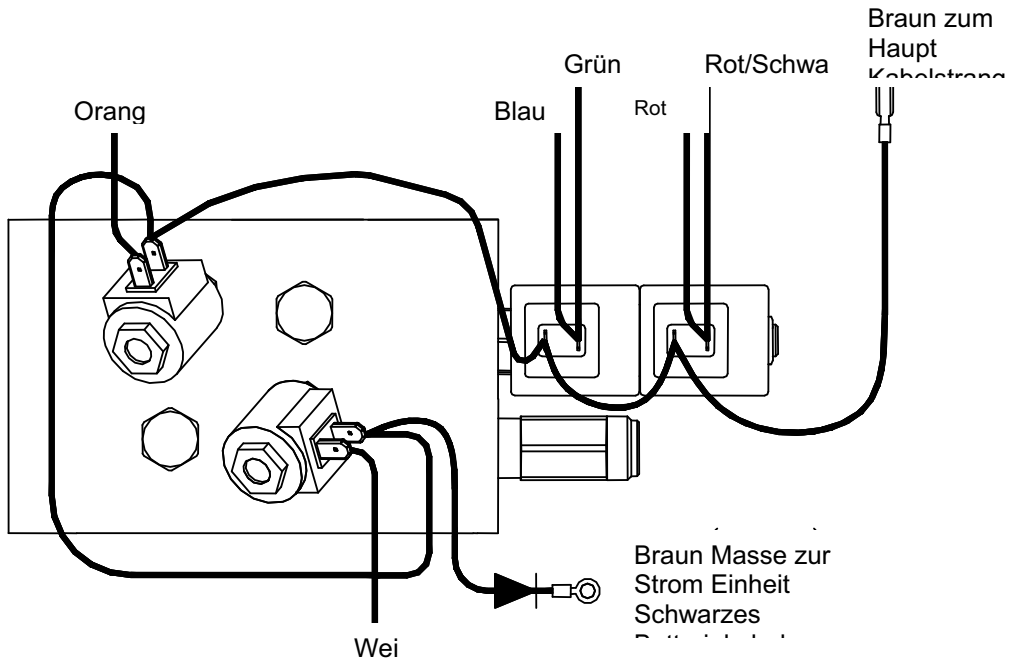


Bild 34. HYD07045 Standard Duty Verteiler Verkabelungs Diagramm

G10446

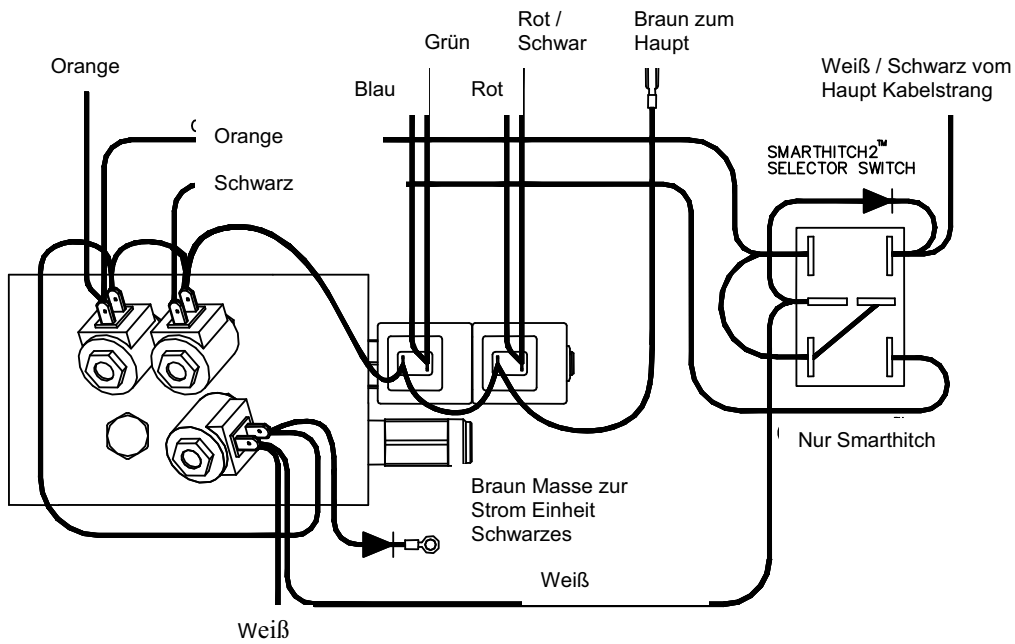


Bild 35. HYD07065 Super Duty Verteiler Verkabelungs Diagramm

G10447

Kabel Farbe	Kabel Funktion
Grün	Schild links
Rot	Schild rechts
Weiß	Heben
Orange	Senken
Rot/Schwarz	Schild rechts
Blau	Schild links
Schwarz	SmartHitch2™ (12V)
Braun	Erdung

Hydraulik Einheit Füll Prozedur

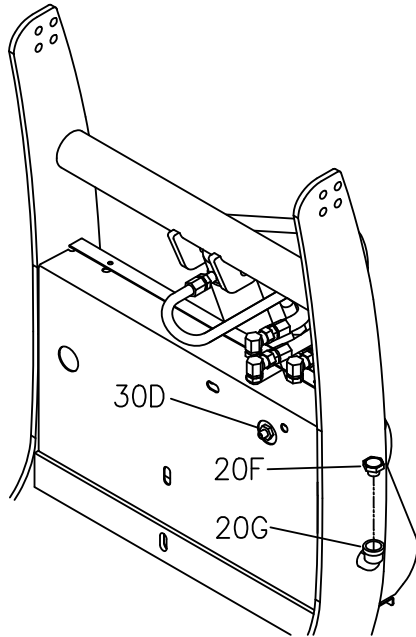


Bild 36. Externe Füllung - Rückansicht

G10124

Schritt 1 in der folgenden Füll Anleitung ist nur für neue Pflüge mit einem leeren Hydraulik System.

Pflug Ausgangsstellung: Der Pflug ist nicht mit dem Fahrzeug verbunden, der Hebezyylinder komplett zusammengeschieben und der Lichtturm nach vorne geneigt.

1. Entfernen Sie die **HYD04810** Kappe (20F) von dem **HYD04809** Einfüllstutzen (20G) und füllen Sie ihn mit dem BOSS Hydraulik Öl. Füllen Sie den Einfüllstutzen (20G) so lange bis kein Öl mehr aufgenommen wird (ca. 2 l).
2. Befestigen Sie den Pflug am Fahrzeug.

Notiz: Wenn Ihr Pflug mit SmartHitch2™ ausgestattet ist müssen Sie mit der Hydraulik den Lichtturm senken. Keinesfalls den Turm manuell senken! Bei Ausfall des hydraulischen Antriebs kann der Lichtturm Luftblasen im System hervorrufen. Öl läuft aus dem internen Einfüllstutzen.

3. Heben Sie den Pflug.

4. Mit dem Pflug in gehobener Position, bewegen Sie den Pflug mehrmals links und rechts.
5. Senken Sie den Pflug ab.

Notiz: Wenn sich der Pflug nicht senken lässt, ist das Druckventil (30D) komplett geschlossen. Fahren Sie mit Schritt 7 fort um das Ventil (30D) einzustellen.

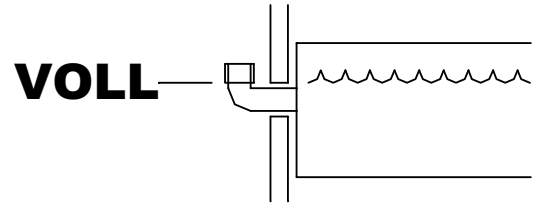


Bild 37. Öl Füll Stand

G10411

Pflug Position zur Ölstand Prüfung: Der Pflug sollte am Fahrzeug montiert sein und sich in gerader Stellung flach auf dem Boden befinden.

6. Sobald der Pflug in gerader Position und abgesenkt ist, überprüfen Sie den Ölstand. Das Öl sollte nun im externen Einfüllstutzen sichtbar sein. Falls nicht füllen Sie Öl auf bis es sichtbar ist. Nun sollte der Tank ordnungsgemäß gefüllt sein.

Notiz: Wenn Ihr Pflug mit SmartHitch2™ ausgestattet ist müssen Sie mit der Hydraulik den Lichtturm senken. Keinesfalls den Turm manuell senken! Bei Ausfall des hydraulischen Antriebs kann der Lichtturm Luftblasen im System hervorrufen. Öl läuft aus dem internen Einfüllstutzen.

WARNUNG!

Wenn Sie das Druckventil (30D) einstellen, vergewissern Sie sich, dass keine Teile und Anhänge den Pflug behindern und alle Beobachter im sicheren Abstand stehen. Der Pflug könnte sich senken wenn die Steuerung auf SCHWIMM (Float) Stellung steht. Vergewissern Sie sich, dass die Steuerung auf OFF steht bevor Sie das Druckventil einstellen. Zuwiderhandlungen kann zu Verletzung führen.

7. Um die gewünschte Senkgeschwindigkeit durch das Druckventil (30D) zu erreichen, lösen Sie die Klemmmutter und stellen dann die Einstellschraube. Gegen den Uhrzeigersinn wird die Senkgeschwindigkeit erhöht. Ziehen Sie die Klemmmutter wieder an bei Erreichen der gewünschten Geschwindigkeit.

Scheinwerfer Einstellung

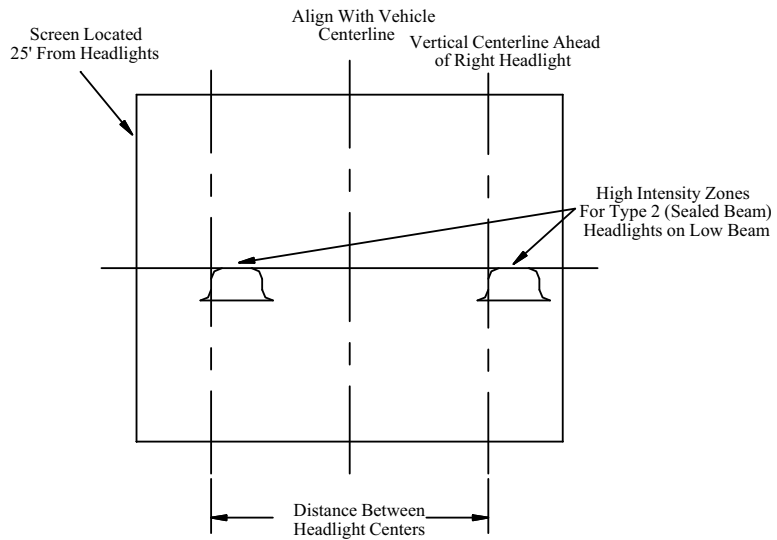
Anmerkungen

Bei Montage der Scheinwerfer halten Sie sich bitte an die Vorgaben Ihrer Strassenverkehrsordnung.

1. Stellen Sie das Fahrzeug auf eine ebene Fläche vor eine weiße Wand.
2. Das Fahrzeug sollte für Räumbetrieb ausgestattet sein. Der Pflug sollte angehoben sein.
3. Vorbereitungen zur Einstellung der Scheinwerfer:
 - Entfernen Sie Eis und Schlamm aus den Kotflügeln.
 - Beachten Sie den Luftdruck an Ihren Reifen.
 - Untersuchen Sie Ihr Fahrzeug auf gebrochene Federn.
 - Beachten Sie, dass sich keine zusätzliche Lasten im Fahrzeug befinden.
 - Überprüfen Sie die Funktion von verstellbaren Fahrwerken.
 - Säubern Sie die Scheinwerfer.
 - Überprüfen Sie die Beleuchtungseinheiten.
 - Stabilisieren Sie das Fahrzeug durch seitliches Schaukeln.

4. Richten Sie nun die Scheinwerfer nach den in Ihrem Land vorgegebenen Maßen aus.

Bild 38. Scheinwerfer Einstellung (US Modell) G10153



Hydraulik Ventile Montage Teile Liste

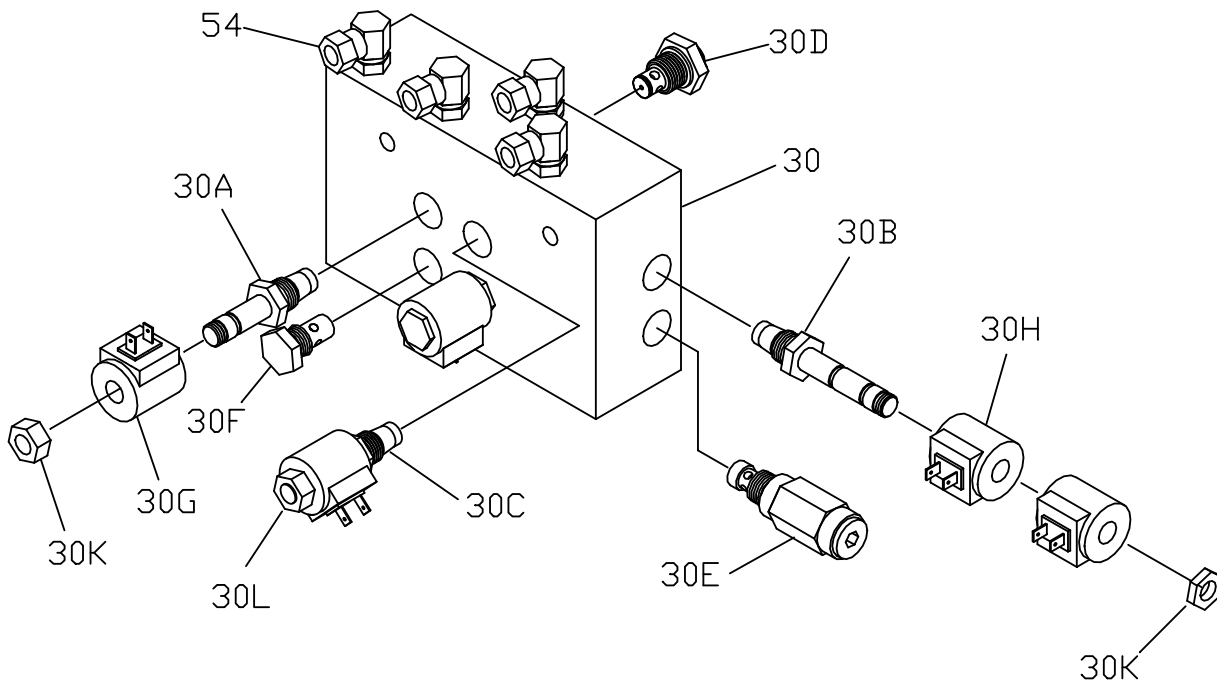


Bild 39. Gerader Pflug Verteilung SmartHitch2™ Teile Darstellung

G10072

Abb.	BESCHREIBUNG	Teile Nummer	Me
30	Hydraulik Ventil Baugruppe mit SmartHitch2™ (Rot)	HYD07065	1
	Hydraulik Ventil Baugruppe (SmartHitch2™ Ready) (Rot)	HYD07045	
30A	Hydraulik Ventil, Heben/Senken Steckmodul Cartridge	HYD01637	2
30B	Hydraulik Ventil, Winkel Modul (3 Position - 4 Wege Regler)	HYD07029	1
30C	Hydraulik Ventil, SmartHitch2™ Anschluß	HYD07047	1
30D	Hydraulik Ventil, Hydraulik Fluß Kontrolle	HYD07048	1
30E	Ablaß Ventil, Hydraulik Überdruck (275 bar)	HYD07027	1
30F	Kontroll Ventil	HYD01640	1
30G	Spule, Hydraulik Ventil - benötigt bei Ventil HYD01637	HYD01638	3
30H	Spule, Hydraulik Ventil - benötigt bei Ventil HYD07029	HYD07030	2
30K	Mutter, Spule - benötigt bei Ventil HYD01637 & HYD07029	HYD07059	2
30L	Mutter, Spule - benötigt bei Ventil HYD07047	HYD07060	1

Joystick Steuerung Bedienungsanleitung

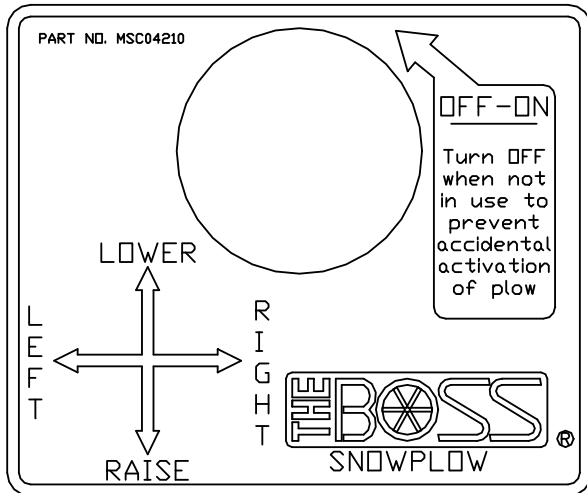


Bild 40. Gerader Pflug Steuerung G10154

1. Bringen Sie den **ON/OFF** Schalter auf die ON Position. Ein rotes Kontrolllicht zeigt nun den Aktiv Zustand an.
2. Um den Pflug zu **HEBEN** ziehen sie den Steuerhebel zu sich.
3. Um den Pflug zu **SENKEN** drücken Sie den Steuerhebel von sich weg.
4. Um die **SCHWIMM** Stellung zur erreichen (der Pflug gleitet an der zu räumenden Oberfläche) drücken Sie den Steuerungshebel von Ihnen weg bis er einrastet. Er bleibt in dieser Position bis er manuell wieder zurückgestellt wird.
5. Um den Pflug nach **RECHTS** zu bewegen, drücken Sie den Steuerhebel nach rechts.
6. Um den Pflug nach **LINKS** zu bewegen, drücken Sie den Steuerhebel nach links.
7. Die Steuerung sollte ausgeschaltet sein, wenn sie nicht in Gebrauch ist. Sie kann ausgesteckt und verstaut werden.

JOYSTICK STEUERUNG UNIVERSAL BEFESTIGUNGS KIT MSC04026

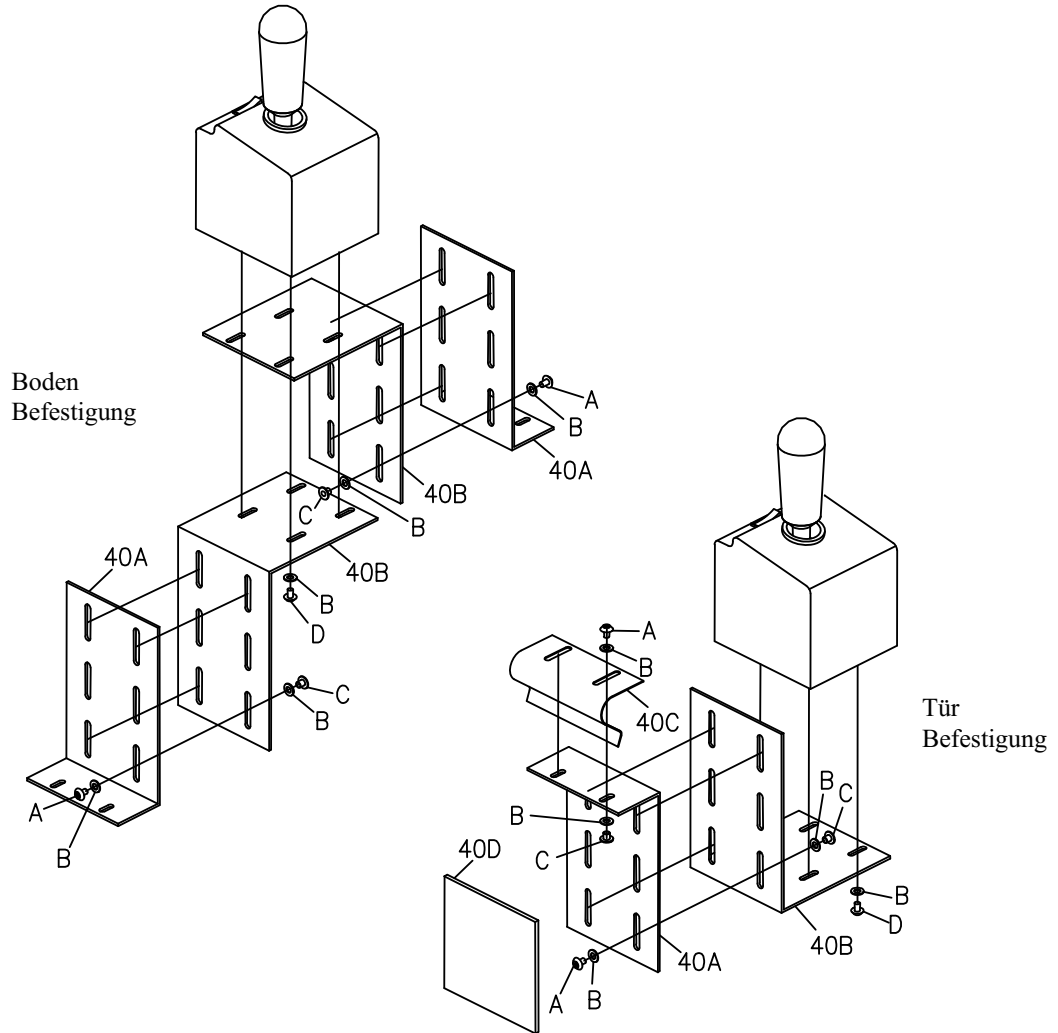


Bild 41. Joystick Steuerung Universal Befestigungs Kit, Teile

G10109

Reference Number	Description	Part Number
40A	Joystick, Halterung Zwischenstück	MSC04028
40B	Joystick, Halterung	MSC04029
40C	Joystick, Feder Clip	MSC04027
40D	Schaum Polster	MSC04038
A	Schraube, #8-32 X 1/4 schwarz	HDW05591
B	Beilagscheibe, #10 schwarz	HDW05592
C	Mutter, #8-32 X 3/16	HDW05593

SmartTouch2™ Steuerung Bedienungs Anleitung

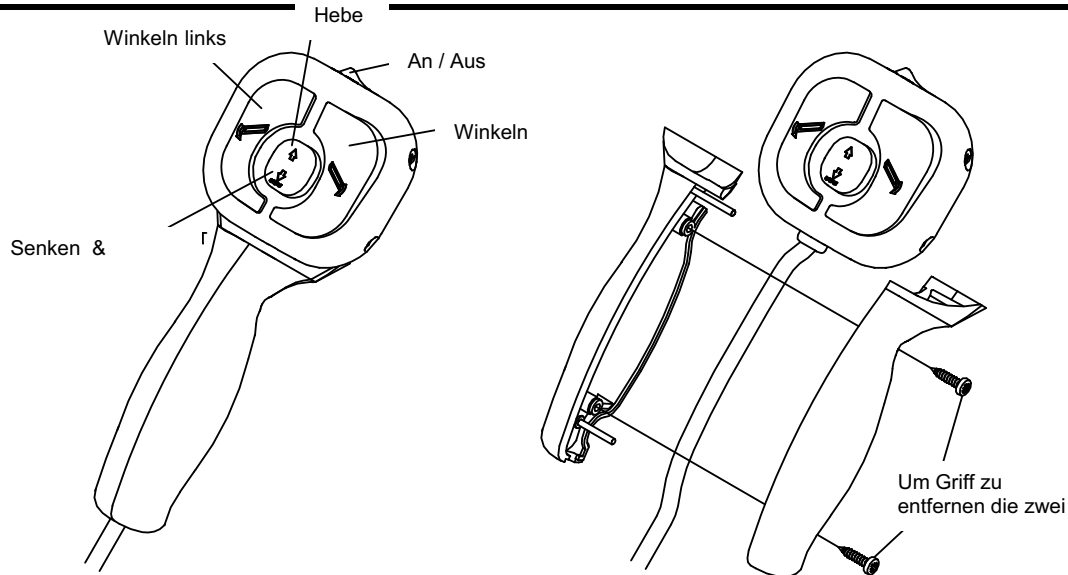


Bild 42. Gerader Pflug Bedienungs Anleitung

G10366

ON/OFF: Drücken Sie den ON/OFF nach links in die ON Position um die Steuerung anzuschalten. GRÜNES LED Kontrolllicht geht an. Drücken Sie den ON/OFF nach rechts in die OFF Position um die Steuerung auszuschalten.

HEBEN: Um den Pflug zu heben drücken Sie zweimal kurz den mittleren Knopf nach oben. Sie können den Knopf auch solange gedrückt halten bis der Pflug komplett gehoben ist.

SENKEN: Um den Pflug zu senken drücken Sie zweimal kurz den mittleren Knopf nach unten. Sie können den Knopf auch solange gedrückt halten bis der Pflug komplett gesenkt ist.

SCHWIMMEN: Der Pflug aktiviert automatisch die SCHWIMM (Float) Funktion wenn der mittlere Knopf zweimal kurz gedrückt wird. (Mittlere LED leuchtet ROT). Die SCHWIMM (Float) Funktion wird ebenfalls aktiviert wenn Sie den mittleren Knopf für 2 Sek. nach unten gedrückt halten. (Mittlere LED leuchtet ROT)

“WAS IST SCHWIMMEN?”: In der SCHWIMM Stellung wird es dem Pflug ermöglicht sich der Oberfläche des Bodens anzupassen. Drücken Sie die Hebe Taste um die SCHWIMM Funktion aufzuheben.

WINKEL LINKS: Um den Pflug nach links zu bewegen, drücken und halten Sie den linken Knopf gedrückt..

WINKEL RECHTS: Um den Pflug nach rechts zu bewegen, drücken und halten Sie den rechten Knopf gedrückt..

Notiz: Die Steuerung sollte bei Nichtgebrauch ausgeschaltet sein. Sie Können sie auch ausstecken und verstauen.

BEREITSCHAFTS (Sleep) Modus: Wenn die Steuerung ON ist aber für mehr als 20 Min. nicht aktiviert wird, schaltet sie automatisch in den SLEEP Modus. Die LED Leuchten der Steuerung blinken dann grün und rot.

SmartTouch2™ Steuerung Befestigungs Anleitung

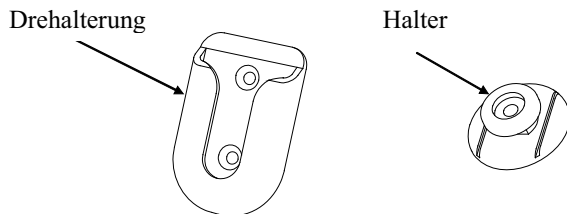


Bild 43. SmartTouch2™ Befestigungs Teile G10311

1. Entnehmen Sie die Drehhalterung und den Halter aus dem **MSC05058** Drehhalterungs Kit.
2. Benützen Sie das mitgelieferte Alkohol Tuch und reinigen Sie eine Stelle im Innenraum an der Sie die SmartTouch2™ Steuerung befestigen wollen.. Trocknen Sie die Stelle mit einem Tuch ab.
3. Bei Oberflächen Temperaturen unter 16° Celsius nicht aufbringen (Temperaturbeständigkeit des Aufklebers -40° - +95°).
4. Entfernen Sie die Schutzfolie von einer Seite des Klebandes und drücken Sie es fest auf die Drehhalterung.
5. Vergewissern Sie sich auf die richtige Stelle und kleben nun die Drehhalterung auf die zuvor gereinigte Stelle (fest andrücken). Einmal angebracht kann die Halterung ohne Beschädigung des Klebandes nicht entfernt werden.
6. Reinigen Sie die Rückseite der SmartTouch2™ Steuerung mit dem Alkohol Tuch.
7. Ziehen sie die Schutzfolie ab und bringen das Kleband an dem Halter an. (fest drücken)
8. Entfernen Sie nun die zweite Schutzfolie und befestigen Sie den Halter auf der Rückseite der Steuerung. Gedrückt halten für 30 Sek.

Anmerkung

Bevor Sie die Steuerung in die Drehhalterung legen, Sollten Sie eine Trocknungszeit von 72 Std. einhalten.

9. Setzen Sie die SmartTouch2™ Steuerung in die Drehhalterung.

Notiz: Andere Befestigungsmöglichkeiten vorhanden. Fragen Sie Ihren Fachhändler.

Fehlersuche Leitfaden

Auflistung von Problemen:

1. Pumpen Motor läuft nicht.
2. Pumpe läuft trotz Neutral Stellung des Schalters.
3. Pflug senkt sich nicht.
4. Pflug hebt sich nicht, oder nur langsam, Motor läuft.
5. Schild winkelt ab während des Pflügens.
6. Pflug senkt sich zu langsam.
7. Schild winkelt nicht ab, aber der Motor läuft.
8. Schild winkelt zu leicht ab während des Pflügens.
9. Öl tropft vom Zylinder.
10. Batterie entlädt sich trotz aller Schalter auf Neutral.
11. Pflug Scheinwerfer glimmen, flackern oder leuchten nicht.
12. Blinker gehen zu schnell.
13. Fernlicht Anzeige funktioniert nicht einwandfrei.
14. Pflug nimmt keinen Schnee auf, aus niedrigen Flächen.
15. Öl läuft aus der Einfüllkappe der Hydraulik Pumpe.
16. Pumpe knattert beim heben und abwinkeln.
17. SmartHitch2 befestigt den Pflug nicht..
18. Pflug und Fahrzeug Scheinwerfer leuchten zur gleichzeitig.
19. Pflug und Fahrzeug Abblendlicht und Fernlicht leuchten zur gleichzeitig.
20. Pflug Abblendlicht und Fernlicht leuchten zur gleichzeitig.

PROBLEM	DIAGNOSE TEST	ERGEBNIS
1. Pumpenmotor läuft nicht.	Überprüfen der Kabel Verbindung Pflug und Fahrzeug.	Verbinden.
	Überprüfung Spannung am Pumpen Motor mit Zündung an und Hebeknopf gedrückt.	Wenn Spannung vorhanden, Pumpenausfall. Evt. Kohlen ersetzen oder kompletten Motor ersetzen.
	Spannung an der Spule überprüfen. Zwischen beiden großen Anschlüssen und Masse.	Falls Spannung zwischen einem großen Anschluß und Masse nicht vorhanden ist das Kabel zwischen Spule und Batterie nicht angeschlossen oder gebrochen.
	Überprüfung der Spannung zwischen dem anderen großen Anschluß an der Spule und der Masse während der Strom mit dem weißen Kabel auf die kleinen Anschlüsse überbrückt wird.	Falls KEINE Spannung vorhanden, ist die Spule defekt und muß ausgewechselt werden. Falls Spannung vorhanden Kabel von kleinen Anschluß der Spule zur Masse unterbrochen.

Fehlersuche Leitfaden

PROBLEM	DIAGNOSE TEST	ERGEBNIS
	Testen Sie die Stromversorgung der Steuerung durch Überprüfung der Spannung zwischen schwarzen Kabel und Masse am 9poligen Stecker.	Wenn keine Spannung vorhanden ist die Stromversorgung von der Sicherungsbox unterbrochen. Wenn Spannung vorhanden Verkabelung und Schalter überprüfen.
2. Pumpe läuft trotz Neutral Stellung des Schalters weiter.	Stecken Sie die Steuerung bei eingeschalteter Zündung aus.	Wenn Pumpe weiterläuft, ist die Spule ausgefallen. Lösen Sie die Stromversorgung zum Pflug (2poliger Stecker). Ersetzen Sie die Spule.
		Wenn Pumpe stoppt, überprüfen Sie die Verkabelung der Steuerung auf Kurzschluß (Schwarzes und Schwarz/weißes Kabel).
3. Pflug senkt sich nicht.	Überprüfen der Kabel Verbindung Pflug und Fahrzeug.	Verbinden.
	Überprüfung Steuerungsventil.	Wenn Steuerungs Ventil komplett geschlossen, Steuerung ausschalten und dann Ventil öffnen.
	Verkabelung an Ventil Verteilung überprüfen.	Siehe Anleitung: Ventil Verteilung.
	Überprüfen der Spannung zwischen Magnetventil Verteilung und Masse. Zündung an und Steuerung in SCHWIMM (Float) Stellung.	Wenn Spannung vorhanden, Magnetventil oder Ventil Spule defekt. Ventil ersetzen.
	Testen Sie die Stromversorgung der Steuerung durch Überprüfung der Spannung zwischen schwarzen Kabel und Masse am 9poligen Stecker.	Wenn keine Spannung vorhanden ist die Stromversorgung von der Sicherungsbox unterbrochen. Wenn Spannung vorhanden Verkabelung und Schalter überprüfen.
4. Pflug hebt sich nicht oder nur sehr langsam. Motor läuft.	Füllstand der Hydraulik prüfen.	Hydraulik Flüssigkeitsstand sollte höchstens 2 cm unter der Oberkante des Behälters sein. Siehe Anleitung Auffüllen Hydraulik Flüssigkeit.

Fehlersuche Leitfaden

PROBLEM	DIAGNOSE TEST	ERGEBNIS
	Überprüfen der Kabel Verbindung Pflug und Fahrzeug.	Verbinden.
	Verkabelung an Ventil Verteilung überprüfen.	Siehe Anleitung: Ventil Verteilung.
	Laden Sie eine Test Batterie.	Ersetzen der Batterie wenn schwach oder defekt.
	Überprüfen des Druckes am Druckpunkt der Pumpe.	Falls der Druck nach dem Heben weniger als 170 bar beträgt können entweder die Kohlen defekt, das Druckablaß Ventil verdreckt oder auf einen geringeren Druck eingestellt sein.
	Hebe Magnet Ventil prüfen.	Magnet Ventil öffnet nicht ganz. Ersetzen.
		Verkabelung und Steuerung überprüfen.
5. Schild winkelt ab während des Pflügens.	Magnetventil für Seiten am Druck Verteiler überprüfen	Falls Magnet Ventil verschmutzt, reinigen oder ersetzen. Fall Druckablaß Ventil verschmutzt, reinigen oder ersetzen.
6. Pflug senkt sich zu schnell.	Überprüfen des Druckventils.	Schliessen Sie das Druckventil bis zur gewünschten Geschwindigkeit.
7. Schild winkelt nicht ab oder langsam, Motor läuft.	Überprüfen des Hydraulik Flüssigkeits Stand.	Hydraulik Flüssigkeitsstand sollte höchstens 2 cm unter der Oberkante des Behälters sein. Siehe Anleitung Auffüllen Hydraulik Flüssigkeit.
	Überprüfen der Kabel Verbindung Pflug und Fahrzeug.	Verbinden.
	Verkabelung an Ventil Verteilung überprüfen.	Siehe Anleitung: Ventil Verteilung.
	Laden Sie eine Test Batterie.	Ersetzen der Batterie wenn schwach oder defekt.
	Magnetventil für Seiten am Druck Verteiler überprüfen	Magnetventil für Seiten öffnet nicht ganz. Ersetzen
		Verkabelung und Steuerung überprüfen.

Fehlersuche Leitfaden

PROBLEM	DIAGNOSE TEST	ERGEBNIS
8. Das Schild winkelt während des Pflügens zu leicht ab.	Druckablaß Ventil zu niedrig eingestellt.	Besuchen Sie Ihren nächsten Fachhändler zur Einstellung.
9. Öl tropft vom Zylinder.	Lockere Dichtung.	Nachziehen der Dichtung in 1/8 Schritten bis das Tropfen aufhört.
	Untersuchen Sie den Stempel im Zylinder.	Falls Stempel rau oder verkratzt. Mit Stahlwolle o. Schleifpapier reinigen.
10. Batterie entlädt sich trotz aller Schalter auf Neutral.	Kurzschluß in Schaltern.	Verkabelung der Steuerung prüfen.
	Kurzschluß im Kabelbaum.	Beschädigtes Kabel reparieren.
	Kurzschluß in den Ventil Spulen.	Spulen ersetzen.
11. Pflug Scheinwerfer glimmen, flackern oder leuchten nicht.	Elektrischen Verbindungen überprüfen.	Reinigen und reparieren Sie alle verrosteten und beschädigten Verbind..
	Überprüfen Sie die Licht Adapter Kabel.	Versichern Sie sich, dass die richtigen Adapter benutzt wurden. Installation überprüfen.
	Überprüfen Sie die Relais. Relais sollten klicken.	Relais ersetzen.
12 Blinker gehen zu schnell.	Überprüfen Sie den Blinkgeber.	Ersetzen Sie den Original Blinkgeber mit dem(mitgel.) stärkeren 6 Licht Geber.
13. Fernlicht Anzeige funktioniert nicht einwandfrei.	Überprüfen Sie die Licht Adapter Kabel.	Versichern Sie sich, dass die richtigen Adapter benutzt wurden. Installation überprüfen.
	Überprüfen der el. Verbindungen zu Pflug / Fahrzeug Licht u. Schalter	Siehe Elektrische Verkabelungs Diagramme in der Anleitung.
14. Pflug nimmt keinen Schnee auf, aus flachen Flächen.	UP/DOWN Schalter nicht in SCHWIMM Stellung.	Auf SCHWIMM (Float) Stellung schalten.
15. Öl läuft aus der Einfüllkappe der Hydraulik Pumpe.	Achten Sie auf den richtigen An-, und Abbau des Pfluges.	Power SmartHitch2™ Beachten sie die Montage Hinweise in der Anleitung.
	Pumpen Tank zu voll.	Tank soll mind. Bis 2cm unter Kante gefüllt sein.
	Schneehügel zu hart getroffen.	Kein rücksichtsloses Pflügen.
16. Pumpe knattert beim heben und abwinkeln.	Hydraulik Flüssigkeitsstand zu niedrig.	Füllen Sie Hydrauliköl nach. Tank soll mind. Bis 2cm unter Kante gefüllt sein.

Fehlersuche Leitfaden

PROBLEM	DIAGNOSE TEST	ERGEBNIS
17. SmartHitch2 befestigt den Pflug nicht.	Versichern Sie sich dass die Zündung auf ON ist und Steuerung in der Schwimm Stellung.	Zündung auf ON stellen und Steuerung auf SCHWIMM (Float) .
	Versichern Sie sich, dass die Steuerung in der SCHWIMM Stellung bleibt.	Wenn die Steuerung aus der SCHWIMM (Float) Stellung geht, bei Betätigung des SmartHitch2 Schalters, ersetzen Sie die Steuerung.
	Überprüfen Sie den Ventil Block und den SmartHitch2 Schalter auf richtige Verbindung.	Vergleichen Sie Verteiler Verkabelung mit der Anleitung .
18. Pflug und Fahrzeug Scheinwerfer leuchten gleichzeitig.	Überprüfen Sie die Fahrzeug Verkabelung zu den Scheinwerfern.	Vergleichen Sie die Elektrische Verkabelung mit der Anleitung. Versichern Sie sich das der original Fahrzeugstecker nicht am Licht angeschlossen ist.
19. Pflug und Fahrzeug Abblendlicht / Fernlicht leuchten zur gleichzeitig.	Überprüfen Sie die Licht Adapter Kabel .	Vergewissern Sie sich, dass alle 4 Adapter ordnungsgemäß angeschlossen sind.
20. Pflug Abblendlicht und Fernlicht leuchten zur gleichzeitig.	Überprüfen Sie den Fahrzeug Options Verbinder.	Vergleichen Sie die Elektrische Verkabelung mit der Anleitung. Fahrzeug Options Verbinder muß evt. Umgedreht werden

Empfohlene Höhe für Schubstange

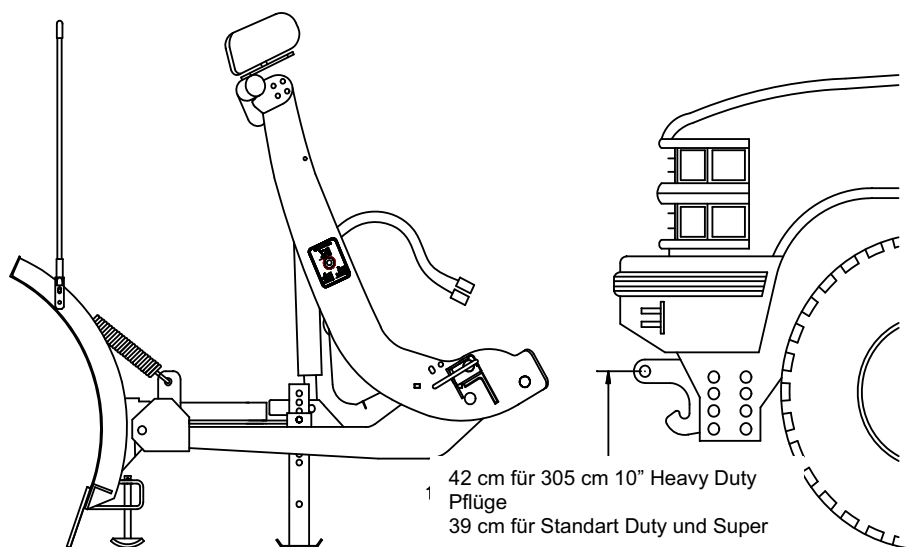


Bild 44. Empfohlene Höhe für Schubstange

G10155

Empfohlene Drehmomente



DIAMETER / PITCH	GRADE 5	GRADE 8	GRADE 8.8	GRADE 10.9
1/4-20	6	9		
5/16-18	14	19		
3/8-16	23	33		
7/16-14	38	53		
1/2-13	56	80		
9/16-12	82	116		
5/8-11	113	159		
3/4-10	201	283		
M10 X 1.25			36	
M10 X 1.5				49
M12 X 1.75				71
M14 X 2.0				80

ALL TORQUE VALUES ARE IN FOOT-POUNDS (FT.-LB.)

Bild 45. Empfohlene Drehmomente

G10410

Notiz: Die oben angeführten Drehmomente basieren auf trockenen, beschichteten Schrauben. Variablen wie Schmierstoffe sind nach Erreichen der Drehmomente erlaubt, sollten aber berücksichtigt werden

Anmerkung: UM EINE SICHERE HANDHABUNG IHRES PFLUGES ZU GEWÄHRLEISTEN IST ES WICHTIG; DASS ALLE VERBINDUNGEN ORDNUNGSGEMÄSS ANGEZOGEN WERDEN.