



BOSS PRODUCTS
A Division of Northern Star Industries, Inc.
P.O. Box 787 Iron Mountain MI 49801-0787
www.bossplow.com

KOMPAKTLADER - FEDERKLAPPEN GERADER PFLUG

INSTALLATION & HANDBUCH

INHALTSVERZEICHNIS

SICHERHEITS VORKEHRUNGEN	2
MONTAGE ANLEITUNG	3
HYDRAULIK VENTIL STEUERUNG DIAGRAMM	7
VOR – INBETRIEBNAHME MASSNAHMEN	8
WARTUNG UND REPARATUR.....	8
EMPFOHLENE DREHMOMENTE.....	8
TEILE LISTE	9
GARANTIE.....	11

BOSS PRODUCTS / Northern Star Industries, Inc. behält sich das Recht vor, unter seiner permanenten Produktverbesserungs-Politik Änderungen in Konstruktion, Aussehen, und Ausstattung vorzunehmen ohne Hinweise in den Zeichnung oder Spezifikationen die hier verwendet werden.

Dieses Produkt ist durch folgende Patente urheberrechtlich geschützt:

6,035,944

6,108,946

GEFAHREN UM DER BESTE ZU SEIN

VHD06198-1

Sicherheits Maßnahmen

Warnung: Durch Einhaltung grundlegender Regeln und Vorsichtsmaßnahmen, können Unfälle in Zusammenhang mit der Bedienung von Maschinen vermieden werden. Alle Warnungen und Vorsichtsmaßnahmen die in Ihrer Anleitung angeführt werden, sollten beachtet werden. Zusätzlich sollten Sie sich an folgende Vorsichtsmaßnahmen halten:

- 1) Befolgen Sie alle Warnungen und Vorsichtsmaßnahmen auf dem Kompaktlader und der dazu gehörigen Dokumentation.
- 2) Nehmen Sie keine Wartungen oder Einstellungen vor, solange der Kompaktlader in Bewegung ist, oder der Motor läuft, und der Pflug gehoben ist.
- 3) Versuchen Sie nicht Hydraulikschläuche zu reparieren oder abzudichten solange sie unter Druck stehen, sowie bei laufendem Motor oder gehobenen Pflug.
- 4) Steigen Sie aus dem Kompaktlader weder Ein noch Aus solange der Pflug gehoben ist.
- 5) Gehen Sie nicht unter den gehobenen Pflug.
- 6) Vergewissern Sie sich, dass beim Abstellen des Fahrzeuges der Pflug gesenkt ist.
- 7) Sind Sie extrem vorsichtig beim Betrieb des Kompaktladers mit Pflug an Gefällen.
- 8) Höchste Räumgeschwindigkeit 10 km/h. Beim Aufprall auf feste Objekte mit einer größeren Geschwindigkeit, kann es zu Schäden am Kompaktlader und Pflug kommen, sowie zu Verletzungen.
- 9) Beim Transport des Pfluges, halten Sie den Pflug so niedrig wie möglich ohne Bodenkontakt.
- 10) Tragen Sie eine Schutzbrille beim Betrieb des Pfluges. Objekte könnten nach hinten zum Bediener fliegen.

Montage Anleitung

Notiz: Der T-Rahmen, die hintere Befestigung und das Schild wiegen jeweils zwischen 70kg und 115 kg. Zur Vermeidung von Schäden und Verletzungen sollte aus diesem Grund mechanische zu Hilfe genommen werden um die Teile zu heben oder zu bewegen.

1.) Öffnen und kontrollieren Sie die Pflug Box

- a. Entfernen Sie die Pflug Box, den Schubrahmen Befestigungsträger, Beutel und andere Teile der Pflug Box. Sortieren Sie die Teile nach der anbei liegenden Packliste. Die Pflug Box sollte so wie in Bild 1 aussehen.

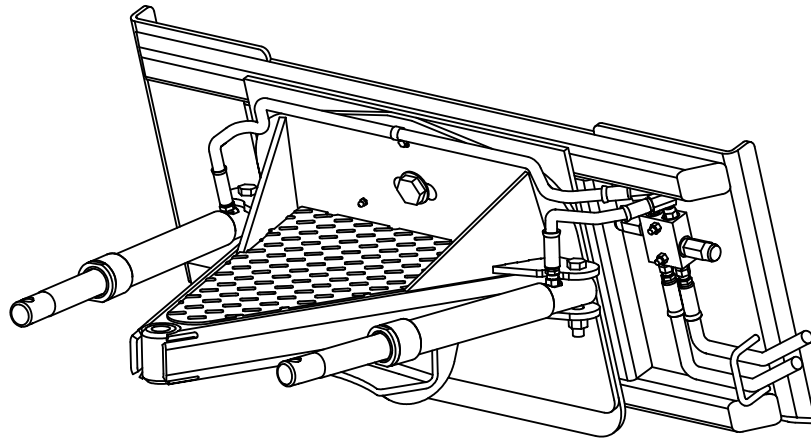


Bild 1. Pflug Box Montage

G10437

Notiz: Die Adapter Platte am Schubrahmen ist von 0-5cm einstellbar. Damit ist die Installation an verschiedenen Fahrzeugen flexibler. Die empfohlene Höhe ist 0. Für Fahrzeuge mit Kabine oder Ketten, kann es nötig sein die Einstellung zu ändern um ein komplettes Herabfahren der Arme zu gewährleisten. Lösen Sie dazu die 4 Bolzen mit den Muttern mit denen die Platte an dem Schubrahmen befestigt ist und bringen Sie sie in die richtige Position.

2.) Befestigung des Schubrahmen Befestigungsträgers an der Pflug Box

- a. Befestigen Sie den Schubrahmen Befestigungsträger mit 1"-8x7 Sechskantschraube und einer 1"-8 Mutter an der Pflug Box.
- b. Befestigen Sie die Zylinder mit (2) 5/8"-13x4" Sechskantschrauben und (2) 5/8"-13 Muttern.

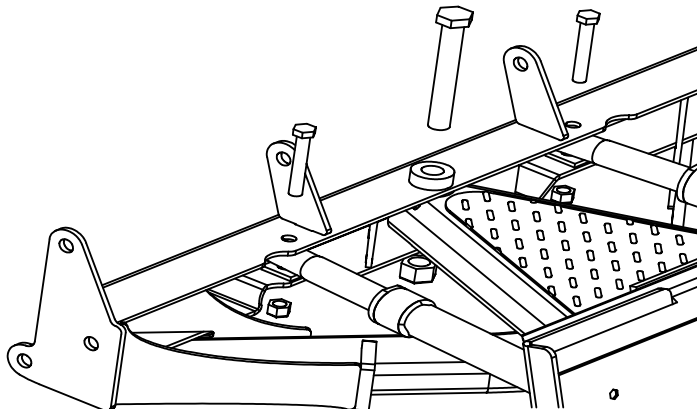


Bild 2. Montage Schubrahmen Befestigungsträger

G10438

Montage Anleitung

3.) Anbau Federn an Schild.

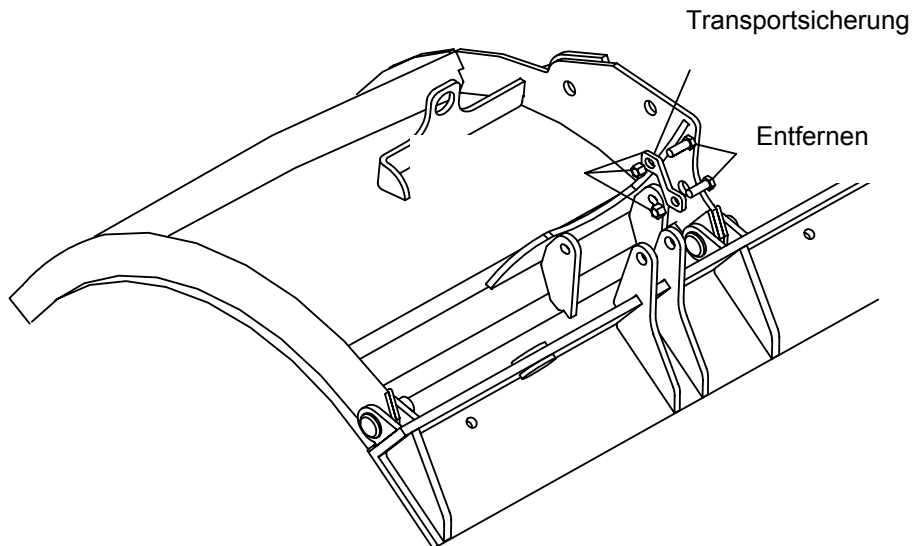


Bild 3. Entfernung der Transportsicherung am Schild

G10439

- Legen Sie das Pflug Schild mit der Vorderseite nach unten auf den Boden.
- Entfernen Sie die Transportsicherung vom Schild an einer Seite.

Notiz: Das Entfernen von jeweils nur einer Transportsicherung, erleichtert die Montage der Federn.

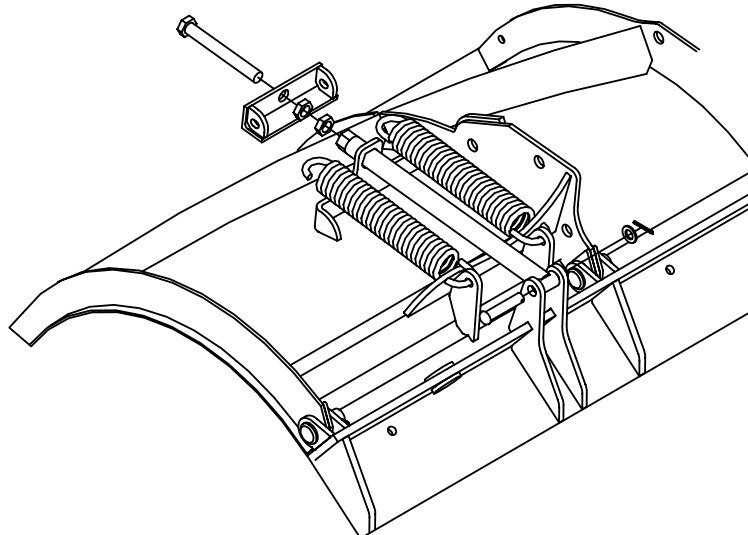


Bild 4. Installation Federn

G10440

- Befestigen Sie das TRP07807 untere T-Stück am Halter der Klappe mit $3/4$ "x3" Drehzapfen, $3/4$ " Beilagscheibe, & $1/8$ "x $1-1/2$ " Federsplint.
- Befestigen Sie die (2) MSC01509 Federn und die TRP07804 oberen T-Stücke mit $3/4$ "-10x6 Sechskant Schraube und (2) $3/4$ "-10 Befestigungsmuttern.

Notiz: Die offene Seite des unteren Federhakens sollte vom unteren T-Stück wegweisen.

Notiz: Zwei Einstellschrauben zwischen dem oberen und dem unteren T-Stück müssen eingebaut werden. (siehe Bild 4).

Montage Anleitung

- e) Stellen Sie die Feder mit Hilfe der Sechskantschraube und der Mutter ein. Ca. 3 cm des Gewindes der Sechskant Schraube sollte zwischen den Muttern sichtbar sein.
- f) Ziehen Sie die obere Befestigungsmutter am T-Stück an.
- g) Ziehen Sie die untere Befestigungsmutter am T-Stück an.
- h) Wiederholen Sie die Schritte b – g für die Montage der Federn an der anderen Seite.

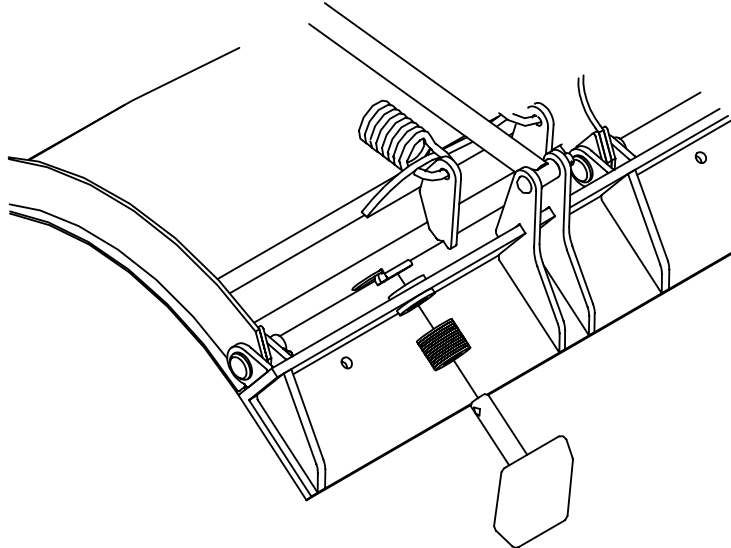


Bild 5. Montage Pflug Schuh

G10441

- i) Montage der TRP07880 Pflug Schuhe. Befestigen Sie den Pflug Schuh mit (15) 1" Beilagscheiben unter der Klappe und sichern sie mit den 7/16" Splinten.

Notiz: Nach der Montage am Fahrzeug kann eine erneute Einstellung der Schuhe erforderlich sein.

4.) Montage Schild an Pflug Box

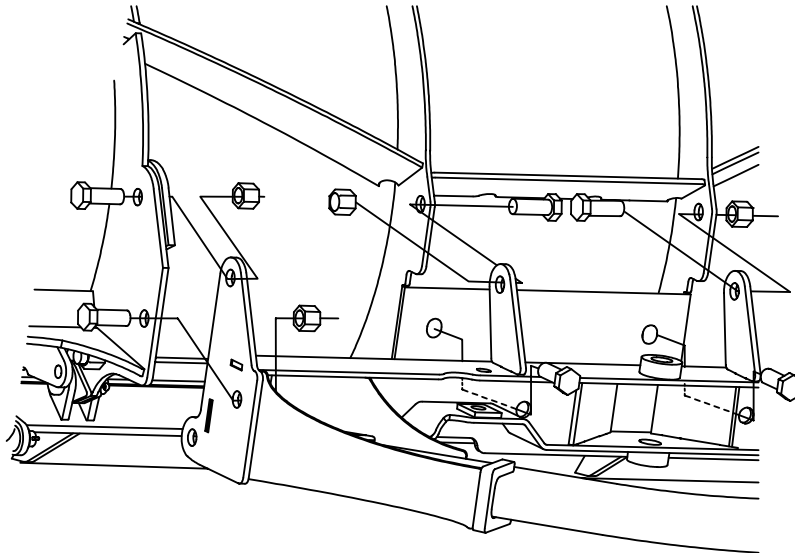


Bild 6. Montage Viertelbogen an Schild

G10442

- a) Befestigen Sie den Viertelbogen an den Taschen des Schildes mit (10) $\frac{3}{4}$ "-10x2" Sechskant Schrauben & (10) $\frac{3}{4}$ " Muttern.
- b) **Note:** Diese zwei Bauteile sind sehr schwer. Versuchen Sie nicht, diese ohne mechanische Hilfe zu heben oder zu bewegen.

5.) Montage Pflug Begrenzer

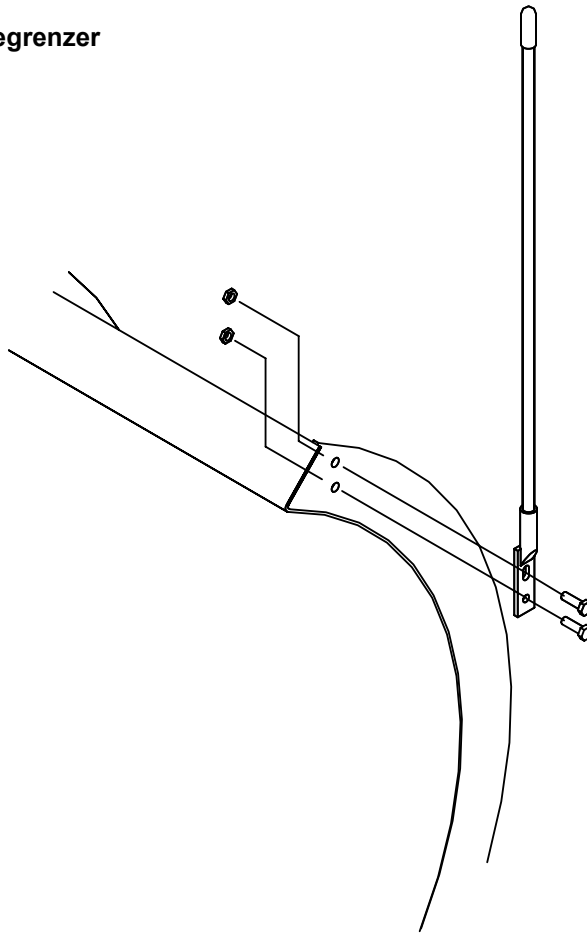


Bild 7. Installation Pflug Begrenzer

G10443

- a) Befestigen Sie die Pflugbegrenzer mit (2) 5/16"-18x1" Sechskantschrauben und (2) 5/16"-18 Muttern.

69 cm Schlauch für linken Winkel Zylinder

112 cm Schlauch für rechten Winkel Zylinder

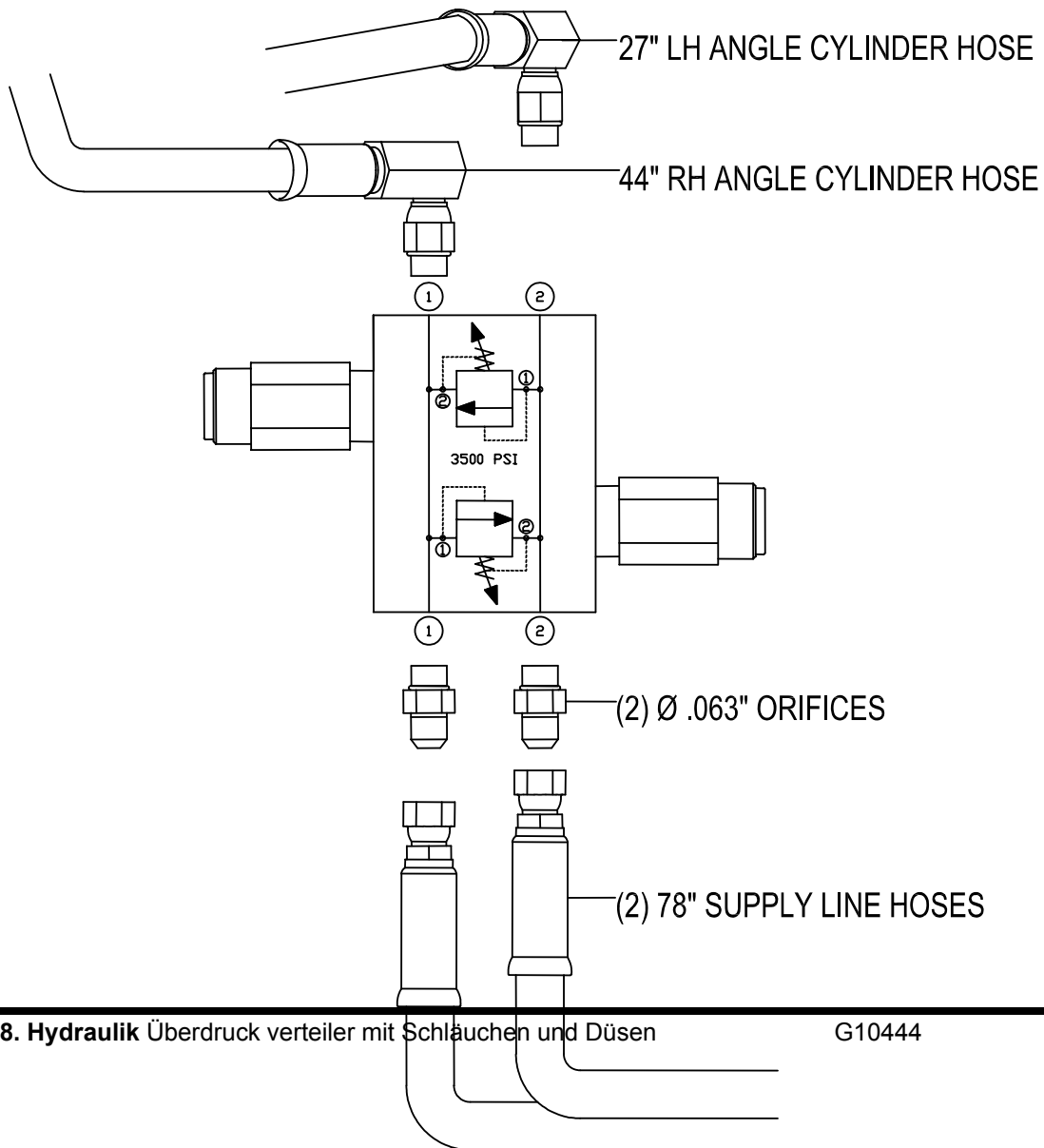


Bild 8. Hydraulik Überdruck verteiler mit Schlauchen und Düsen

G10444

(2) Ø 0,16 Öffnungen

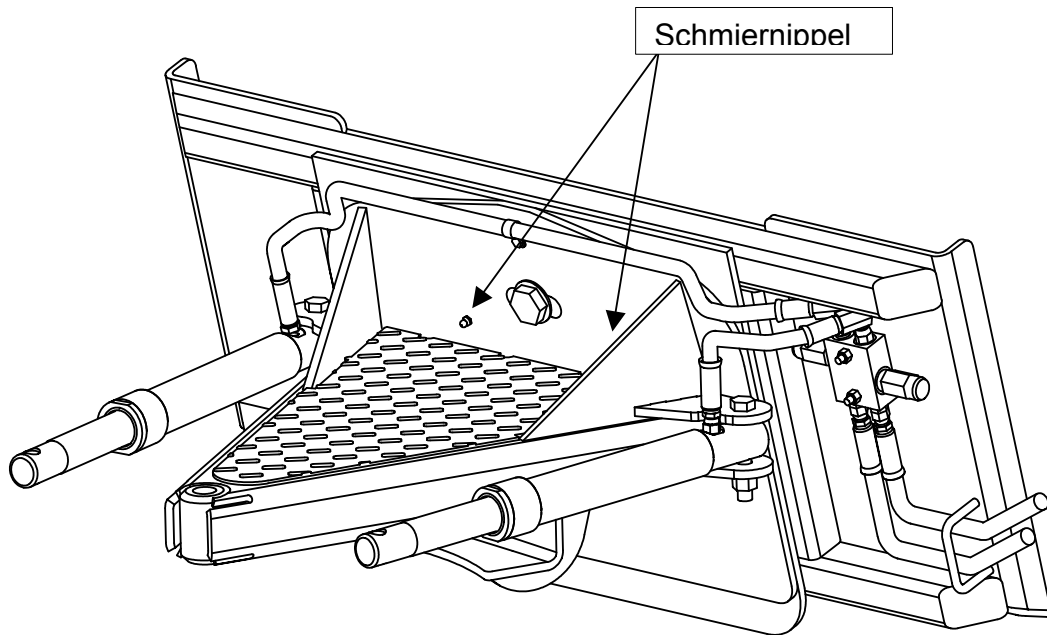


Bild 9. Schmier-Punkte

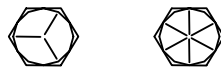
G10437

- 1) Schmierung
 - a) Bringen Sie Fett in die Schmiernippel auf der Rückseite des Schubrahmens ein. Stoppen Sie den Vorgang erst wenn an der Fuge zwischen den Platten das Fett austritt.
- 2) Befestigen Sie den Pflug wie in der Betriebsanleitung des Kompaktladers beschrieben.
- 3) Verbinden Sie die Hydraulik Schnellverbindungen.

Wartung und Reparatur

- 1) Die Schmiernippel sollten regelmäßig abgeschmiert werden.
- 2) Um Verunreinigungen des Hydraulik Systems zu vermeiden, sollten Lecks im System sofort repariert werden.
- 3) Überprüfen Sie periodisch alle Schraubverbindungen.
- 4) Inspizieren Sie Ihren Pflug regelmäßig und reparieren oder ersetzen Sie beschädigte Teile.

Empfohlene Drehmomente



DIAMETER / PITCH	GRADE 5	GRADE 8	GRADE 8.8	GRADE 10.9
1/4-20	6	9		
5/16-18	14	19		
3/8-16	23	33		
7/16-14	38	53		
1/2-13	56	80		
9/16-12	82	116		
5/8-11	113	159		
3/4-10	201	283		
M10 X 1.25			36	
M10 X 1.5				49
M12 X 1.75				71
M14 X 2.0				80

ALL TORQUE VALUES ARE IN FOOT-POUNDS (FT.-LB.)

Teile Liste

Beschreibung	Teile Nummer
Weldments	
Universal Adapter, Gerades Schild Skid Steer	VHD06200
Schubrahmen, Gerades Schild Skid Steer	VHD06210
Schubrahmen Befestigungsträger, Super Duty, Federklappen	TRP07810
Schilder (Vorderschild mit Federklappen)	
Schild, 7'6" Gerades Schild, Skid Steer	TRP07870
Schild, 8'0" Gerades Schild, Skid Steer	TRP07800
Schild, 9'0" Gerades Schild, Skid Steer	TRP07899
Federklappen	
Federklappe, 7'6" Super Duty Trip-Edge	TRP07862
Federklappe, 8'0" Super Duty Trip-Edge	TRP07811
Federklappe, 9'0" Super Duty Trip-Edge	TRP07884
Federklappe Drehzapfen Set	TRP07879
Inklusiv: (8) Bügelbolzen, 1" x 2-1/2"	
(8) Sicherungssplint, 1/8" x 1-1/2"	
Schürfleisten, Zusatzausstattung Carbon Stahl	
Schürfleiste, 7'6" Super Duty	STB03002
Schürfleiste, 8'0" Super Duty	STB03003
Schürfleiste, 9'0" Super Duty	STB03242
Schürfleiste Schrauben Set	BAX00034
Inklusiv: (10) Halte Schrauben, 1/2"-13x1-3/4", GR5, schwarz	
(10) Beilagscheiben, 1/2" gehärtet	
(10) Muttern, 1/2"-13, ovaler Kopf, GRB	
Pflug Komponenten	
Pflug Schuh, Federklappen, Gusseisen	TRP07880
Inklusiv: (1) Sicherungsstift, 7/16"	
(1) Pflug Schuh, Federklappen, Guss Eisen	
(16) Beilagscheiben, 1" PLT	
Federn	MSC01509
Pflug Begrenzer, einzeln	BAX00005
beinhaltet folgende allgemeine bestellte Teile:	
(2) Pflug Begrenzer Kappe (2 Stck.)	MSC01562
Untere T-Stück Komponente, Federklappen	TRP07804
Obere T-Stück Komponente, Federklappen	TRP07807
Hydraulik Ventile	
Überdruckverteilung, gekreuzt, Gerader Pflug, Federklappe	VHD06230
beinhaltet folgende allgemeine bestellte Teile:	
(1) Überdruck Ventil	VHD06231

Teile Liste

Zylinder & Dichtungs Kits

Hydraulik Winkel Zylinder	HYD09731
Dichtungs Kit für Hydraulik Winkel Zylinder HYD07014	HYD08842

Schläuche und Anschlüsse

Hydraulik Schlauch (to Skid Steer) 3/8"x198cm (3/8"FJIC X 1/2"MNPT)	VHD06234
Hydraulik Schlauch (RH Winkel Zyl) 3/8"x112cm (3/8"MNPT X 3/8"MOR90)	VHD06235
Hydraulik Schlauch (LH Winkel Zyl) 3/8"x69cm (3/8"MNPT X 3/8"MOR90)	VHD06236
Anschluß (Überdruck Verteiler) 3/8"MORX3/8"MJIC,0.063 Orifice	VHD06233
Anschluß (Winkel Zylinder) ,3/8"MNPTX3/8"FNPT 90 SWVL	HYD07018

Schrauben

Sechskantschraube,5/8"-11x4" GR5 ZN (Winkel Zylinder Befestigung)	HDW01706
Sechskantschraube,1"-8x7" GR5 ZN (Mittel Drehzapfen)	HDW07735
Sechskantschraube,3/4"-10x6" Full Thread GR5 SN (T-Stück)	HDW05616
Sechskantschraube,3/4"-10x2" GR5 ZN (Schild an Schubrahmen Befestigungsträger)	HDW01756
Sechskantschraube,5/16"-18x1" GR5 ZN (Pflugbegrenzer)	HDW01713
Sechskantschraube,5/16"-18x2" GR5 ZN (Verteiler an Adapter)	HDW07747
Sechskantschraube,1"-8x2-1/2" GR5 ZN (Schubrahmen an Adapter)	HDW05625
Sechskantschraube,1"-8x3-1/2" GR5 ZN (Schubrahmen an Adapter Zapfen)	HDW05626
Sechskantschraube,1/4"-20x3/8" GR5 ZN (Schlauchklemme an Adapter)	HDW05630

Bolzen, Muttern, Beilagscheiben und andere Hardware

Sicherungssplint #16	HDW05544
Mutter, 3/4"-10 GR5 ZN	HDW03037
Mutter, 1"-8 GR5 ZN	HDW05627
Mutter, 5/8"-11 GR5 ZN	HDW05619
Mutter, 5/16"-18 GR5 ZN	HDW01714
Klemmmutter, 3/4" - 10 GR5 ZN	HDW05617
T-Stück Drehzapfen Set	TRP07876
Inklusiv (1) Bügelzapfen, 3/4" - 3"	
(1)Beilagscheibe, 3/4" Flat ZN	
(1) Sicherungssplint, 1/8" - 1-1/2"	
Klammer, Schlauch, 5/8" HD w/1/4" Loch	MSC04550
Schmiernippel, 3/8"	HDW05629

Sonderausstattung

Gummi Schnee Abweiser (alle Modelle)	MSC01565
Farbe Schwarz, Reparatur Set	MSC04036

BOSS SCHNEEPFLUG GEWERBLICHE GARANTIE

Was die Garantie abdeckt:

Diese Garantie deckt Fehler in Material, ausgenommen unten aufgeführte Punkte.

Wer ist abgedeckt:

Der Original Käufer vom autorisierten Fachhändler.

Für wie lange:

Teile: 2 Jahre ab Kaufdatum.

Was BOSS PRODUCTS macht:

BOSS PRODUCTS wird, allein entscheidungsberechtigt, kostenlos Teile ersetzen oder reparieren.

Was Sie tun müssen für den Garantie Service:

Um den Garantie Service zu erhalten ist der Käufer verpflichtet, den defekten Schneepflug innerhalb der Garantiezeit zu einem autorisierten Fachhändler (vorzugsweise zu dem bei dem der Pflug erworben worden ist) für BOSS PRODUCTS zu bringen. Der Käufer hat den Nachweis über den originalen Kauf zu erbringen. Alle Transportkosten zum und vom Händler liegen in der Verantwortung des Käufers.

Was ist nicht abgedeckt:

Was die Garantie nicht abdeckt:

1. Verschleißteile wie, Schläuche, Pflug Schuhe, Schürfleisten, Bolzen, Muttern, Schrauben, Splinte, Pflugbegrenzer, etc.
2. Schneepflüge oder Teile die von irgend jemand anderes als BOSS PRODUCTS Händlern repariert oder verändert worden sind .
3. Schneepflüge oder Teile die der Gegenstand von Mißbrauch, Vernachlässigung, Unfall, unsachgemäßen Einbau, mangelnde Wartung und Lagerung waren.
4. Schneepflüge die an von BOSS SNOWPLOW nicht empfohlenen Fahrzeuge montiert wurden.
5. BOSS PRODUCTS übernimmt keine Haftung für Schäden an Ihrem Fahrzeug an dem ein BOSS PRODUCTS Schneepflug montiert ist. Das Fahrzeug Risiko ist die alleinige Verantwortung des Käufers.

Begrenzung der BOSS Products Haftung:

BOSS PRODUCTS HAFTUNG BESCHRÄNKT SICH AUSDRÜCKLICH NUR AUF DIE REPARATUR UND DEN ERSATZ VON DEFEKTEN TEILEN: BOSS PRODUCTS IST NICHT VERANTWORTLICH FÜR ZUFÄLLIGE, NEBENSÄCHLICHE ODER FOLGESCHÄDEN DIE DURCH FAHRLÄSSIGKEIT ODER SCHULD VON BOSS PRODUCTS ENTSTEHEN.

Die obigen Garantien sind ausschließlich und an Stelle von allen anderen Stellen getätigten und anhängigen Garantien, inklusiv Sie aber nicht beschränkt auf unausgesprochene Garantien für Handelsfähigkeit und Tauglichkeit für eine bestimmte Absicht.

Diese Garantie gilt nicht wenn Sie Ihren Pflug für persönliche oder familiäre Benutzung erworben haben. In diesem Fall gilt die BOSS Snowplow Limited Verbraucher Garantie.

BOSS PRODUCTS is a division of

Northern Star Industries, Inc.
PO Box 787
North U.S. Hwy 2
Iron Mountain, MI 49801

(2006-2007)

BOSS SNOWPLOW LIMITED

VERBRAUCHER GARANTIE

Was die Garantie abdeckt:

BOSS PRODUCTS garantiert dem Original Käufer eines BOSS Pfluges der ihn für seinen privaten, familiären oder Haushalts Gebrauch benutzt, dass der Pflug mit ausgenommen der nachfolgenden Punkte, frei von Fehlern in Material und Herstellung ist.

Garantie Dauer:

Teile: 2 Jahre ab Kaufdatum.

Arbeit: 2 Jahre ab Kaufdatum..

Was Boss PRODUCTS tun wird:

Falls innerhalb der Garantietzeit der Schneepflug defekt ist, wird BOSS PRODUCTS, allein entscheidungsberechtigt, kostenlos für den Käufer die defekten Teile reparieren oder ersetzen.

Was müssen Sie tun für den Garantie Service:

Um den Garantie Service zu erhalten ist der Käufer verpflichtet, den defekten Schneepflug innerhalb der Garantietzeit zu einem autorisierten Fachhändler (vorzugsweise zu dem bei dem der Pflug erworben worden ist) für BOSS PRODUCTS zu bringen. Der Käufer hat den Nachweis über den originalen Kauf zu erbringen. Alle Transportkosten zum und vom Händler liegen in der Verantwortung des Käufers.

Was ist nicht abgedeckt:

Die beschränkte Garantie beinhaltet nicht:

1. Verschleißteile wie, Schläuche, Pflug Schuhe, Schürfleisten, Bolzen, Muttern, Schrauben, Splinte, Pflugbegrenzer, etc.
2. Schneepflüge oder Teile die von irgend jemand anderes als BOSS PRODUCTS Händlern repariert oder verändert worden sind .
3. Schneepflüge oder Teile die der Gegenstand von Mißbrauch, Vernachlässigung, Unfall, unsachgemäßen Einbau, mangelnde Wartung und Lagerung waren.
4. Schneepflüge die an von BOSS SNOWPLOW nicht empfohlenen Fahrzeuge montiert wurden.
5. BOSS PRODUCTS übernimmt keine Haftung für Schäden an Ihrem Fahrzeug an dem ein BOSS PRODUCTS Schneepflug montiert ist. Das Fahrzeug Risiko ist die alleinige Verantwortung des Käufers.

Garantie Beschränkung:

DIESE GARANTIE ERSETZT ALLE ANDEREN AUSGEDRÜCKTEN GARANTIEN.

DIE DAUER ALLER UNAUSGESPROCHENEN GARANTIEN; INKLUSIV ABER NICHT BESCHRÄNKT AUF DIE GARANTIEN FÜR GESCHÄFTSFÄHIGKEIT UND TAUGLICHKEIT FÜR EINE BESTIMMTE VERWENDUNG; SIND BEGRENZT AUF DIE DAUER DER GARANTIE.

BOSS PRODUCTS HAFTUNG BESCHRÄNKT SICH AUSDRÜCKLICH NUR AUF DIE REPARATUR UND DEN ERSATZ VON DEFEKTEN TEILEN: BOSS PRODUCTS IST NICHT VERANTWORTLICH FÜR ZUFÄLLIGE, NEBENSÄCHLICHE ODER FOLGESCHÄDEN DIE DURCH FAHRLÄSSIGKEIT ODER SCHULD VON BOSS PRODUCTS ENTSTEHEN.

Jeweiligen Landes Gesetze:

Diese Garantie gibt Ihnen spezielle Rechte, zusätzlich gelten die in Ihrem Land gültigen Gesetze.

Die se Garantie gilt nicht wenn Sie den Pflug nicht für den privaten, familiären oder Haushalts Gebrauch verwenden. Falls die der Fall gilt die BOSS Schneepflug Gewerbe Garantie.

BOSS PRODUCTS is a division of

Northern Star Industries, Inc.
PO Box 787
North U.S. Hwy 2
Iron Mountain, MI 49801

(2006-2007)