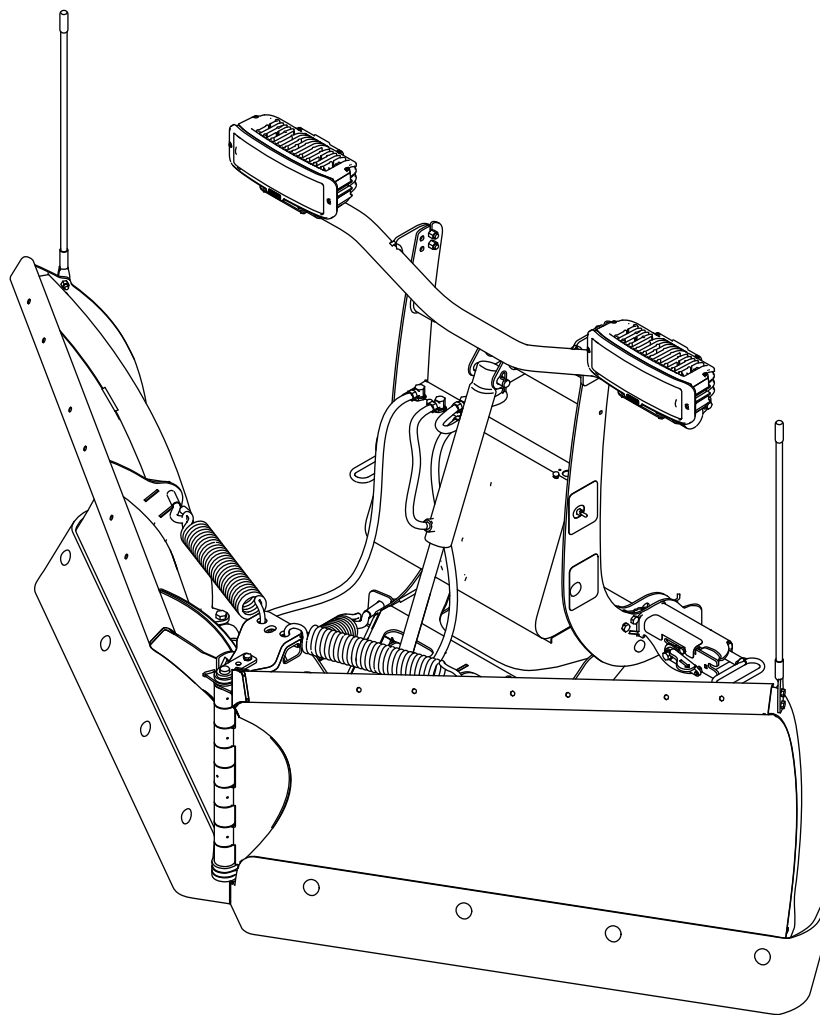




P.O. Box 787
Iron Mountain, MI 49801
United States

Installationsanweisungen

RT3 HTX V-Schneeschild



G038296



▲ WARNUNG:

KALIFORNIEN

Warnung zu Proposition 65

Dieses Produkt enthält eine Chemikalie oder Chemikalien, die laut den Behörden des Staates Kalifornien krebserregend wirken, Geburtsschäden oder andere Defekte des Reproduktionssystems verursachen.

Einführung

Hinweis: Verwenden Sie diese Anleitung für die Montage und Installation aller BOSS HTX V-Schneeschilder. Bilder können unterschiedlich sein.

Inhalt

Sicherheit	2
Vorbereitung	2
Betrieb	3
Sicherheits- und Bedienungschilder	4
Installation	7
Installieren des Schubrahmens und der Winkelzylinder	7
Befestigen der Auslösefedern und der Kupplungssäule	8
Montieren der Hydraulikschläuche	9
Montieren der Scheinwerferleiste	9
Montieren der Scharführungen und Füllen des Hydraulikbehälters	10
Befestigen des Kabelbaums	11
Einbauen der Scheinwerfer-Adapter	15
Befestigen des Schneeschild-Steuergeräts	16
Montieren des Schneeschildes	18
Einstellen der Scheinwerfer	18
Prüfen der Installation	18
Produktübersicht	19
Bedienelemente	19
Betrieb	21
Befestigen des Schneeschildes	21
Prüfen des Hydraulikölstands	22
Hinzufügen von Hydrauliköl	22
Fehlersuche und -behebung	24
Schalbilder	29

Sicherheit

Inkorrekte Benutzung oder Wartung kann zu Verletzungen führen. Befolgen Sie zur Verringerung des Verletzungsrisikos diese Sicherheitshinweise und beachten Sie das Warnsymbol ▲ mit der Bedeutung *Achtung, Warnung* oder *Gefahr* – Sicherheitsrisiko. Ein Nichtbeachten dieser Anweisungen kann zu schweren oder tödlichen Verletzungen führen.

Vorbereitung

- Lesen Sie vor der Verwendung oder der Wartung des Schneeschildes die *Bedienungsanleitung*.
- Verwenden Sie zur Handhabung schwerer Schneeschildkomponenten eine Hebevorrichtung mit einer Tragfähigkeit von mindestens 500 kg.
- Beachten Sie grundsätzlich die Herstellerempfehlungen hinsichtlich des Anbauens eines Schneeschildes. Sie finden die empfohlenen Fahrzeugmodelle in der *Boss Schneeschild-Anwendungs-Tabelle* und im *Auswahl-Leitfaden*.
- Stellen Sie sicher, dass nur geschulte Personen die Wartung an diesem Gerät durchführen oder Montagearbeiten durchführen.
- Viele Pritschenwagen sind mit Airbags ausgerüstet. Deaktivieren, entfernen oder positionieren Sie die Komponenten oder Sensoren in Verbindung mit der Funktion von Airbags **nie** um.
- Berühren Sie bewegliche Teile und Befestigungsstellen nicht mit den Händen, Füßen oder Kleidungsstücken.
- Vergewissern Sie sich, dass das Schneeschild richtig befestigt ist, bevor Sie das Fahrzeug in Bewegung setzen.
- Zur Einhaltung bundesweiter Vorschriften und zur Sicherheit des Fahrzeugs sollten Sie nie das zulässige Bruttogewicht für die Vorderachse, Hinterachse und das Fahrzeug überschreiten.

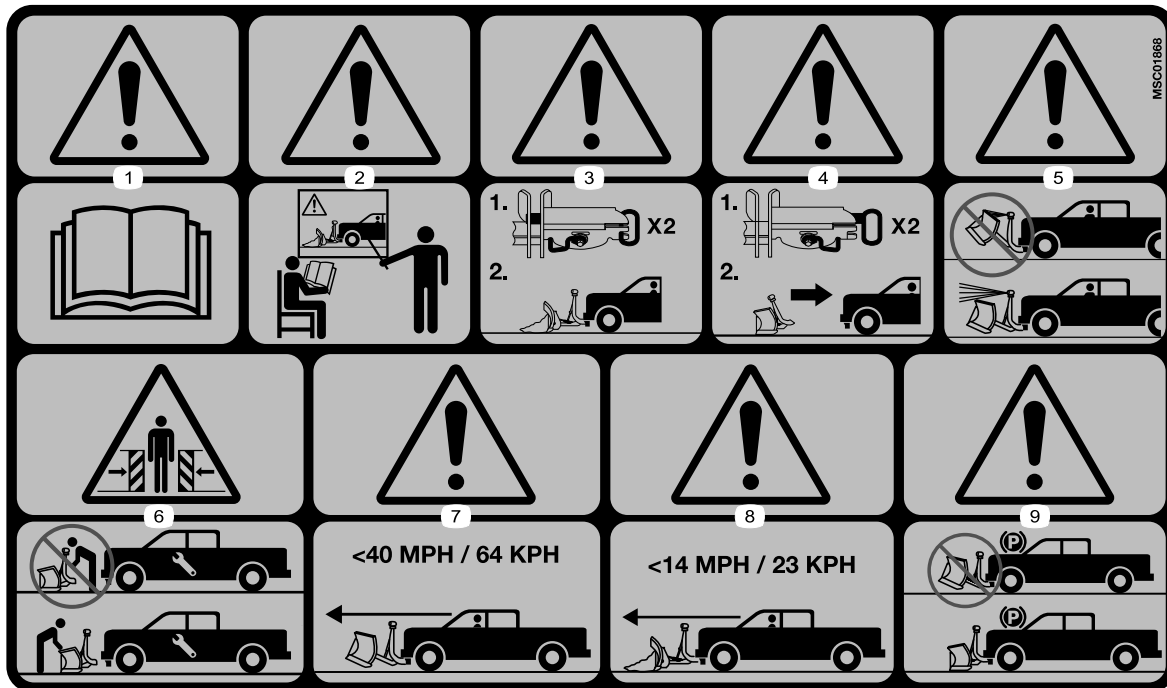
Betrieb

- Mit Airbags ausgestattete Fahrzeuge sind so konstruiert, dass der Airbag sich bei einem frontalen Zusammenstoß mit einem festen Hindernis (wie z. B. einer Mauer) ab einer Geschwindigkeit von etwa 23 km/h öffnet, oder bei einer frontal-seitlichen Kollision, z. B. bei einem Zusammenstoß mit einem parkenden Fahrzeug ähnlicher Größe, ab einer Geschwindigkeit von etwa 45 km/h. Unvorsichtiges oder schnelles Fahren beim Schneeräumen kann den Airbag aktivieren.
- Positionieren Sie das Schneeschild beim Transport so, dass er weder Ihre Sicht behindert noch die Scheinwerfer des Schneeschildes verdeckt.
- Ändern Sie **nicht** die Stellung der Schar beim Fahren.
- Fahren Sie beim Transportieren des Schneeschildes **nicht** schneller als 64 km/h.
- Überschreiten Sie beim Schneeräumen **nicht** die Geschwindigkeit von 22 km/h.
- Senken Sie die Schar immer ab, wenn das Fahrzeug nicht verwendet wird.
- Bringen Sie Körperteile **niemals** zwischen das Schneeschild und das Fahrzeug.
- Setzen Sie die Maschine nicht ein, wenn Sie müde oder krank sind oder unter Alkohol- oder Drogeneinfluss stehen.
- Legen Sie immer den Sicherheitsgurt an, wenn Sie ein Motorfahrzeug verwenden.
- Aufgrund der Vielzahl an Geräten, die Sie am Fahrzeug montieren können, sollten Sie nie das zulässige Bruttogewicht für die Vorderachse, Hinterachse und das Fahrzeug überschreiten. Sie müssen das Fahrzeug ggf. wiegen und eventuell Ballast hinzufügen. Dies kann auch die Nutzlast des Fahrzeugs einschränken.

Sicherheits- und Bedienungsschilder



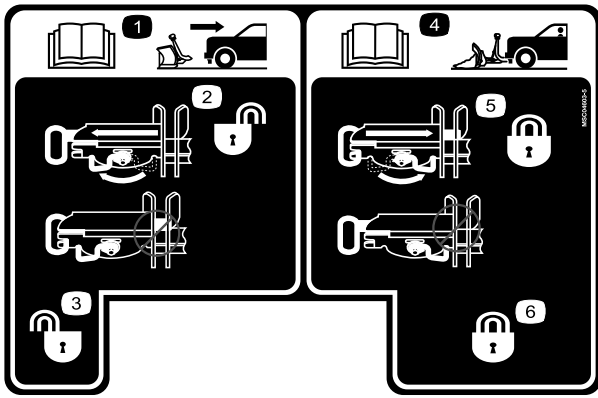
Die Sicherheits- und Anweisungsaufkleber sind gut sichtbar; sie befinden sich in der Nähe der möglichen Gefahrenbereiche. Tauschen Sie beschädigte oder verloren gegangene Aufkleber aus.



MSC01868

decalsmc01868

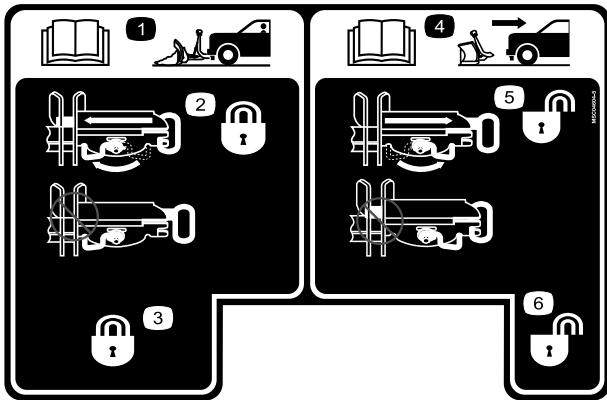
1. Warnung: Lesen Sie die *Bedienungsanleitung*.
2. Warnung: Alle Bediener müssen vor der Verwendung der Maschine geschult werden.
3. Warnung: Kupplungsfederstifte müssen vor dem Schneeräumen verriegelt werden.
4. Warnung: Kupplungsfederstifte müssen vor dem Abnehmen des Schneeschilds entriegelt werden.
5. Warnung: Blockieren Sie die Scheinwerfer des Fahrzeugs nicht mit dem Schneeschild.
6. Quetschgefahr: Stehen Sie beim Durchführen von Wartungsarbeiten nicht zwischen dem Schneeschild und dem Fahrzeug.
7. Warnung: Fahren Sie beim Transportieren des Schneeschilds nicht schneller als 64 km/h.
8. Warnung: Überschreiten Sie beim Schneeräumen nicht die Geschwindigkeit von 22 km/h.
9. Warnung: Senken Sie das Schneeschild immer ab, wenn das Fahrzeug nicht verwendet wird.



MSC04603-5

decalmc04603-5

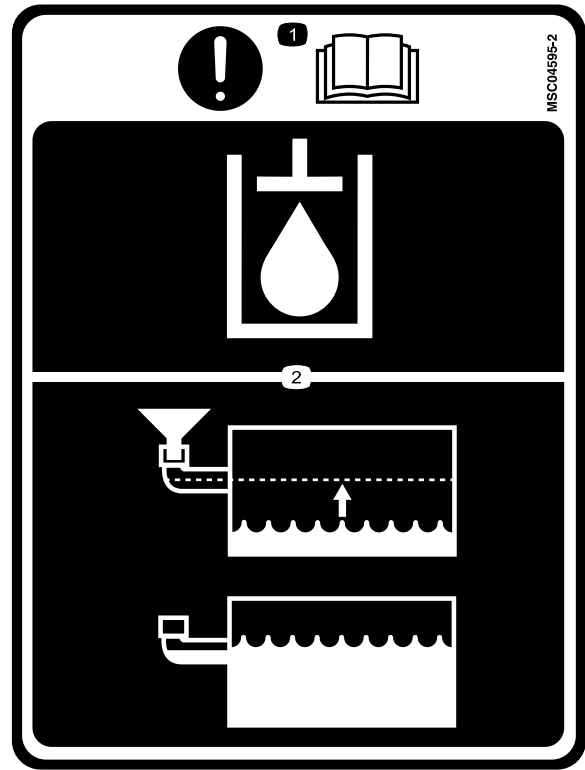
- | | |
|---|---|
| 1. Informationen zum Entfernen des Schneeschilds finden Sie in der <i>Bedienungsanleitung</i> . | 4. Informationen zum Montieren des Schneeschilds finden Sie in der <i>Bedienungsanleitung</i> . |
| 2. Kupplungsfederstift, entriegelt | 5. Kupplungsfederstift, verriegelt |
| 3. Kupplungsfederstift, entriegelt | 6. Kupplungsfederstift, verriegelt |



MSC04604-5

decalmc04604-5

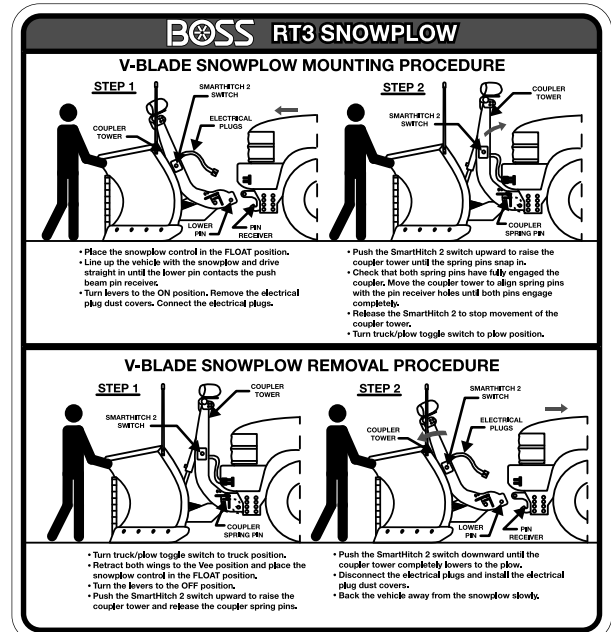
- | | |
|---|---|
| 1. Informationen zum Montieren des Schneeschilds finden Sie in der <i>Bedienungsanleitung</i> . | 4. Informationen zum Entfernen des Schneeschilds finden Sie in der <i>Bedienungsanleitung</i> . |
| 2. Kupplungsfederstift, verriegelt | 5. Kupplungsfederstift, entriegelt |
| 3. Kupplungsfederstift, verriegelt | 6. Kupplungsfederstift, entriegelt |



MSC04595

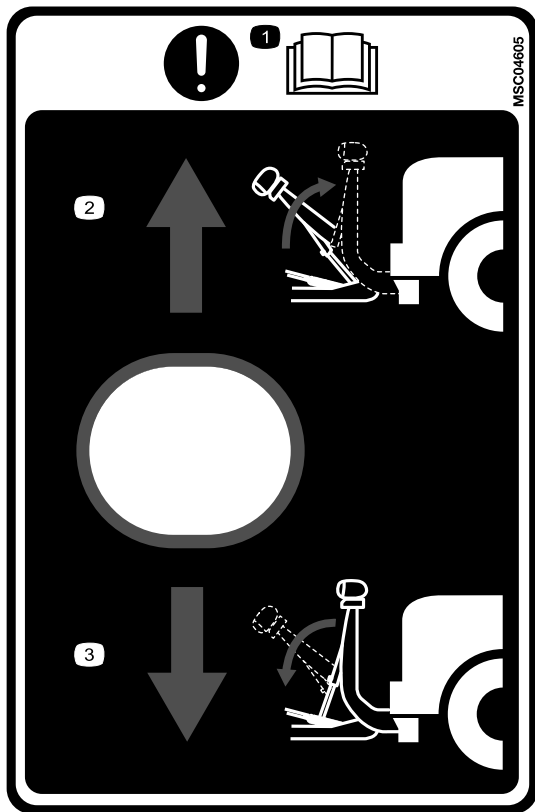
decalmc04595

- | | |
|---|--|
| 1. Wichtig: Lesen Sie die <i>Bedienungsanleitung</i> . | 2. Füllen Sie Hydrauliköl bis zur Unterseite des Füllkrümmers auf. |
|---|--|



MSC06353

decalmc06353



decalmset04605

MSC04605

1. *Wichtig: Lesen Sie die Bedienungsanleitung.*
2. Heben Sie die Kupplungssäule an.
3. Senken Sie die Kupplungssäule ab.

Installation

Bestimmen Sie die linke und rechte Seite der Maschine anhand der üblichen Einsatzposition.

Installieren des Schubrahmens und der Winkelzylinder

Montieren Sie ggf. die optionalen Gleitteller, bevor Sie mit der Installation beginnen.

1. Legen Sie die linken und rechten Schilder mit der Vorderseite nach unten und ziehen Sie diese zusammen, damit die Scharnieren verriegeln und die Schnittplatten aneinander ausgerichtet sind (Bild 1).

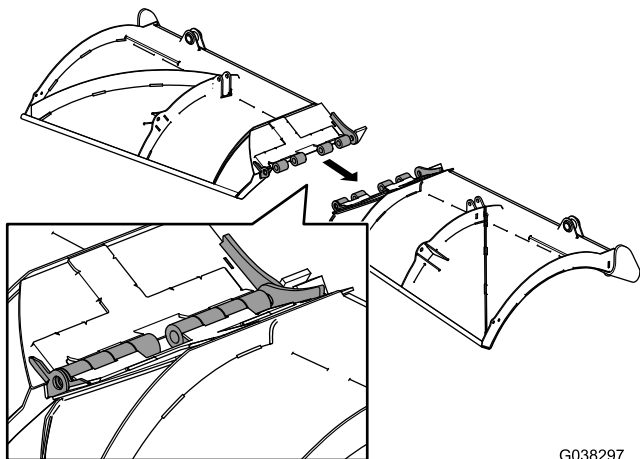


Bild 1

2. Setzen Sie den Schubrahmen zwischen den Scharnieren des Schildes an und verbinden Sie alle drei Elemente mit dem mittleren Scharnierstift, Federring und der Sechskant-Sicherungsschraube mit Nylon-Klemmteil (Bild 2).

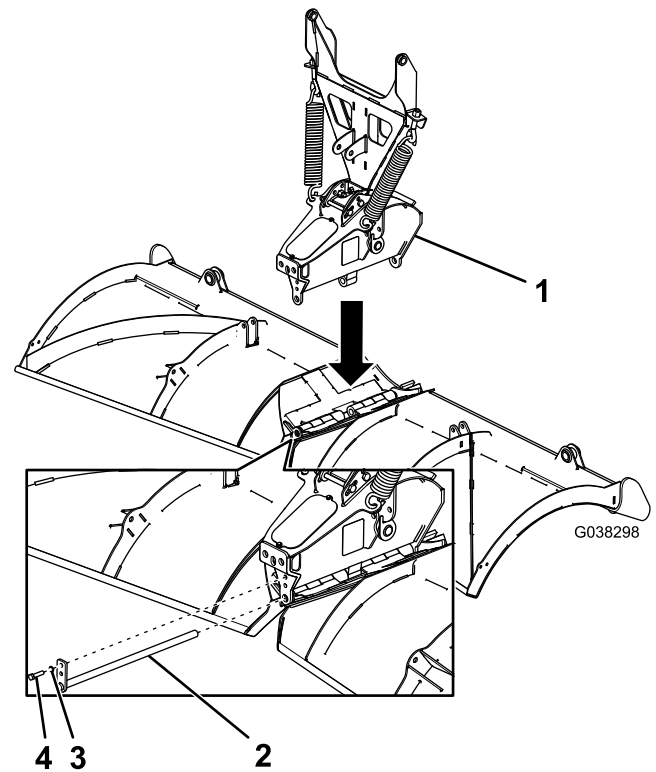


Bild 2

- | | |
|-----------------------------|---------------------------------|
| 1. Schubrahmen | 3. Federring |
| 2. Mittlerer Scharnierstift | 4. Sechskant-Sicherungsschraube |

3. Stellen Sie das Schild aufrecht auf und bringen Sie die Seiten in eine V-Stellung.
4. Befestigen Sie das Gehäuseende des Winkelzylinders mit zwei Sechskantschrauben (3 1/2") und oberen Sicherungsmuttern am Schubrahmen (Bild 3).

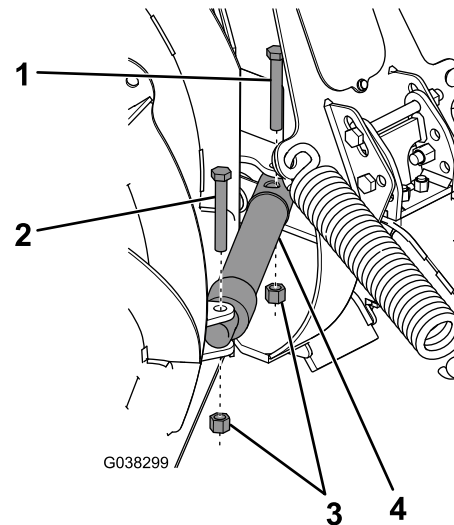


Bild 3

- | | |
|-------------------------------|----------------------------|
| 1. Sechskantschraube (3 1/2") | 3. Obere Sicherungsmuttern |
| 2. Sechskantschraube (3") | 4. Winkelzylinder |

5. Befestigen Sie das Stangenende des Winkelzylinders mit zwei Sechskantschrauben (3") und zwei oberen Sicherungsmuttern an den Schildern (Bild 3).

Befestigen der Auslösefedern und der Kupplungssäule

1. Haken Sie die zwei Auslösefedern an den Löchern an der Oberseite des Schubrahmens ein (Bild 4).

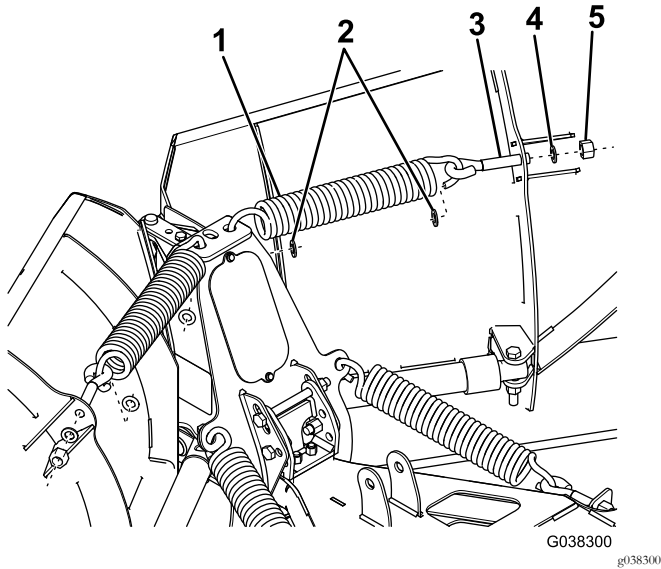


Bild 4

- | | |
|----------------------------|-------------------------------------|
| 1. Auslösefeder | 4. Scheibe (1/2") |
| 2. Klemmsicherungsscheiben | 5. Selbstverriegelnde Mutter (1/2") |
| 3. Augbolzen | |

2. Haken Sie die anderen Enden der Auslösefedern an den beiden Augbolzen ein (Bild 4).
3. Stecken Sie das Gewindeende der Augbolzen durch die Löcher im Schneeschild und befestigen sie mit zwei Scheiben (1/2") und zwei selbstverriegelnden Muttern (Bild 4).
4. Ziehen Sie die selbstverriegelnden Muttern an, bis der Abstand zwischen den Auslösefederspiralen 0,8 mm beträgt.
5. Schieben Sie eine Klemmsicherungsscheibe auf jedes offene Ende der Auslösefedern (Bild 4).
6. Fluchten Sie die Lagerbolzenlöcher der Kupplungssäule mit den Lagerbolzenlöchern im Schubrahmen aus und befestigen sie, wie in Bild 5 abgebildet.

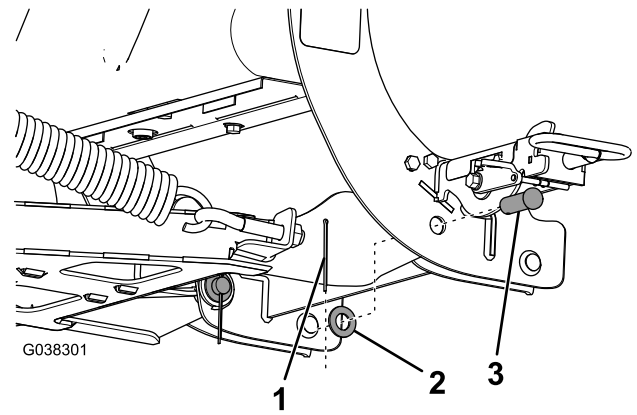


Bild 5

- | | |
|------------------------|----------------|
| 1. Splint | 3. Lagerbolzen |
| 2. Flachscheibe (3/4") | |

7. Befestigen Sie das Stangenende des Hubzylinders mit einem Lastösenbolzen (5/8") und einem Splint am Schubrahmen (Bild 6).

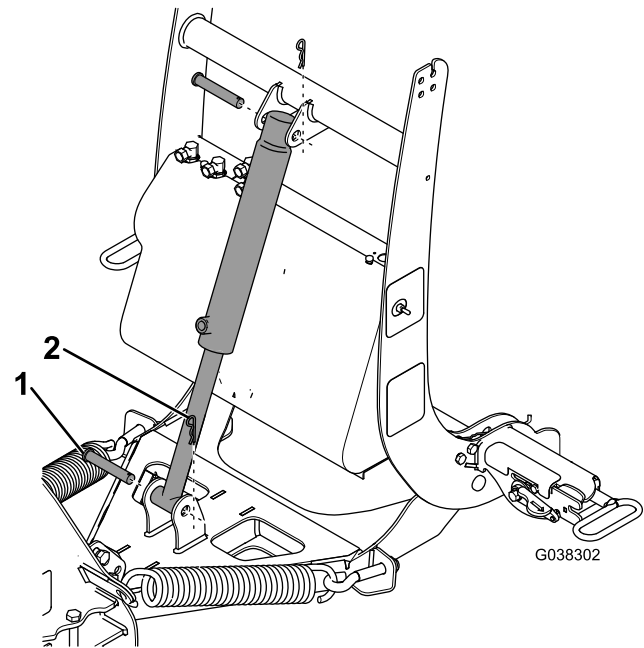


Bild 6

- | | |
|-----------|--------------------------|
| 1. Splint | 2. Lastösenbolzen (5/8") |
|-----------|--------------------------|

8. Befestigen Sie das freie Ende des Hubzylinders mit einem Lastösenbolzen und einem Splint an der Kupplungssäule (Bild 6).

Montieren der Hydraulikschläuche

1. Bringen Sie eine Schwenkverschraubung am unteren Anschluss des Hubzylinders an (Bild 7).
2. Schließen Sie den 45 cm langen Hydraulikschlauch am mittleren Anschlussstück am Hydraulikfach und das untere Anschlussstück am Hubzylinder an (Bild 7). Drehen Sie das Anschlussstück, bis es handfest angezogen ist, und drehen es dann um weitere zwei oder drei Umdrehungen.

Wichtig: Ziehen Sie sie nicht zu fest an.

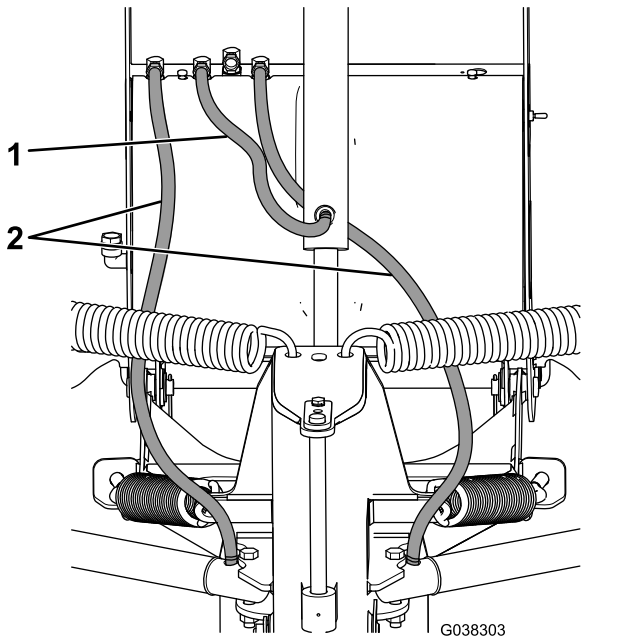


Bild 7

1. 45 cm langer Schlauch
2. 106 cm langer Schlauch

3. Bringen Sie am Anschluss des 106 cm langen Hydraulikschlauchs einen O-Ring auf und befestigen Sie dann den Anschluss am rechten Winkelzylinder und das andere Anschlussstück des Hydraulikschlauchs am Hydraulikfach (Bild 7). Drehen Sie das Anschlussstück, bis es handfest angezogen ist, und drehen es dann um weitere zwei oder drei Umdrehungen.

Wichtig: Ziehen Sie sie nicht zu fest an.

4. Wiederholen Sie den Schritt 3 an der linken Seite.
5. Entfernen Sie die Kappe am oberen Anschlussstück am Hubzylinder (Bild 8).

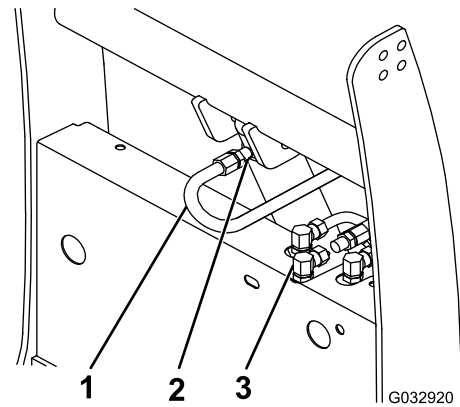


Bild 8

1. 39 cm langer Schlauch
2. Oberes Hubzylinder-Anschlussstück
3. Hinteres Anschlussstück

6. Verwenden Sie Gewindesperrmittel und schließen Sie den 39 cm langen Hydraulikschlauch am oberen Anschlussstück am Hubzylinder an (Bild 8). Drehen Sie das Anschlussstück, bis es handfest angezogen ist, und drehen es dann um weitere zwei oder drei Umdrehungen.

Wichtig: Ziehen Sie sie nicht zu fest an.

7. Erstellen Sie ein S mit dem Schlauch und schließen Sie das freie Ende des Hydraulikschlauchs am hinteren Anschlussstück am Hydraulikfach an (Bild 8). Drehen Sie das Anschlussstück, bis es handfest angezogen ist, und drehen es dann um weitere zwei oder drei Umdrehungen.

Wichtig: Ziehen Sie sie nicht zu fest an.

Montieren der Scheinwerferleiste

1. Befestigen Sie die Scheinwerferleiste mit vier Schrauben ($\frac{3}{8}$ " x $1\frac{1}{4}$ "") und selbstverriegelnden Muttern ($\frac{3}{8}$ "") durch die hinteren Löcher oben an der Kupplungssäule (Bild 9). Ziehen Sie die Schrauben mit 31 N·m an.

Hinweis: Wenn die Scheinwerferleiste oder die Scheinwerfer des Schneeschilds die Motorhaube des Fahrzeugs berühren, befestigen Sie die Leiste in den vorderen Löchern.

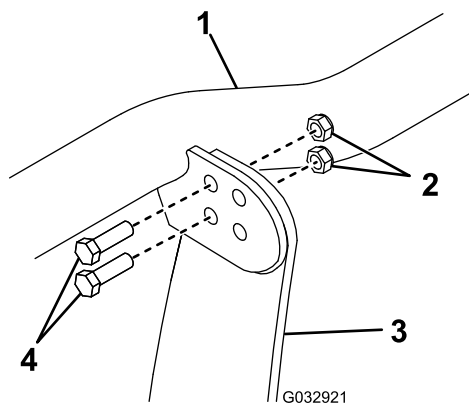


Bild 9

- | | |
|---|--|
| 1. Scheinwerferleiste | 3. Kupplungssäule |
| 2. Selbstverriegelnde Muttern ($\frac{3}{8}$ " | 4. Schrauben ($\frac{3}{8}$ " x $1\frac{1}{4}$ ") |

2. Stellen Sie sicher, dass die Endkappen an den Enden der Scheinwerferleiste angebracht sind (Bild 10).

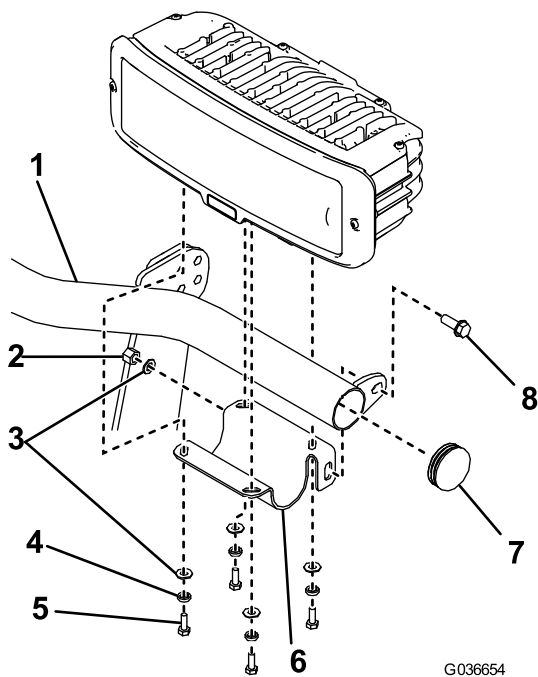


Bild 10

- | | |
|------------------------------|---|
| 1. Scheinwerferleiste | 5. Schraube ($\frac{1}{4}$ " |
| 2. Nylon-Sicherungsmutter | 6. Scheinwerferhalterung |
| 3. Flachscheibe | 7. Endkappe |
| 4. Schlitz-Sicherungsscheibe | 8. Bundkopfschraube ($\frac{3}{8}$ " x 1") |

3. Befestigen Sie die linke Scheinwerferhalterung mit einer Bundkopfschraube ($\frac{3}{8}$ " x 1"), einer Flachscheibe und einer Nylon-Sicherungsmutter an der Scheinwerferleiste (Bild 10). Ziehen Sie die Schrauben mit 31 N m an.

4. Befestigen Sie den linken Scheinwerfer mit zwei vier ($\frac{1}{4}$ "), Schlitz-Scheinwerfern und Flachscheiben an der Scheinwerferhalterung (Bild 10).

Hinweis: Ziehen Sie die Befestigungen noch nicht fest.

5. Wiederholen Sie die Schritte 3 und 4 für die rechte Scheinwerferhalterung und den rechten Scheinwerfer.
6. Stecken Sie die Scheinwerferanschlüsse am Kabelbaum in die Rückseite des Scheinwerfergehäuses (Bild 11).

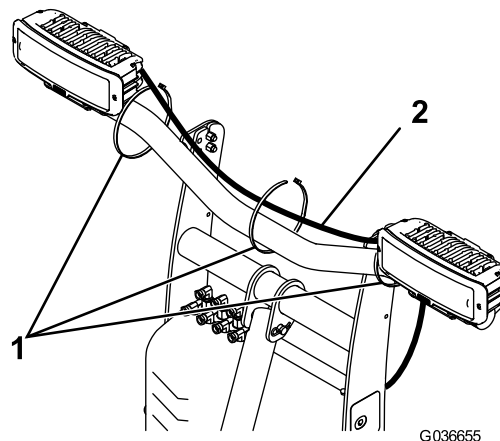


Bild 11

- | | |
|----------------|---------------------|
| 1. Kabelbinden | 2. Kurzer Kabelbaum |
|----------------|---------------------|

7. Befestigen Sie den kurzen Kabelbaum mit drei Kabelbinden an der Scheinwerferleiste, wie in Bild 11 abgebildet.

Montieren der Scharführungen und Füllen des Hydraulikbehälters

1. Befestigen Sie die Schneeschildführungen mit vier Schrauben ($\frac{5}{16}$ " und vier selbstverriegelnden Muttern am Schild (Bild 12).

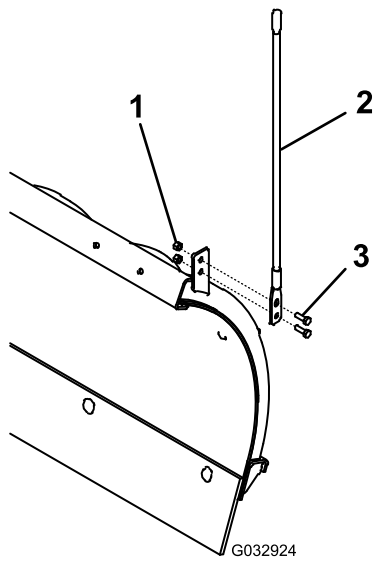


Bild 12

1. Selbstverriegelnde Mutter
2. Schildführungen
3. Schraube (5/16")

2. Stellen Sie sicher, dass der Hubzylinder ganz eingefahren ist.

Hinweis: Die Scheinwerfer sollten nach vorne gekippt sein.

3. Nehmen Sie den Fülldeckel vom Hydraulikbehälter ab (**Bild 13**).

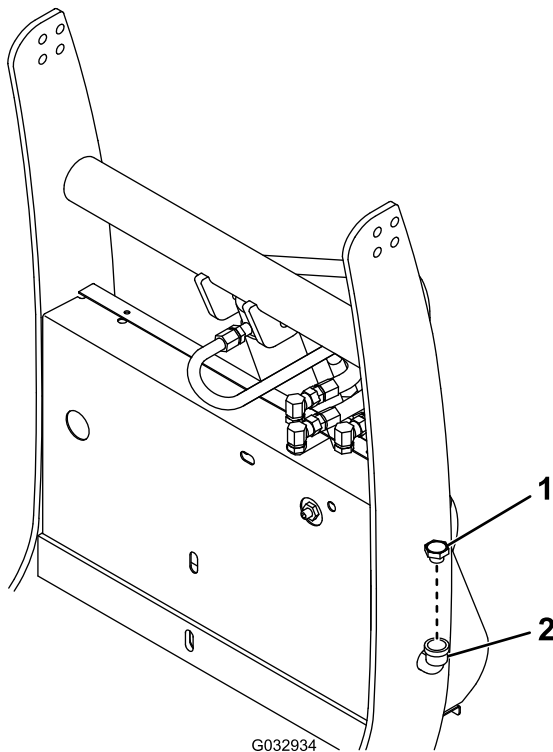


Bild 13

1. Fülldeckel
2. Hydraulikbehälter

4. Füllen Sie den Behälter langsam mit Hochleistungshydrauliköl von BOSS, bis der Behälter voll ist.

Hinweis: Der Behälter fasst ca. 1,9 Liter Hydrauliköl.

5. Setzen Sie den vorher entfernten Fülldeckel auf.

Befestigen des Kabelbaums

⚠ GEFAHR

Motoren in Fahrzeugen umfassen bewegliche Teile und können sehr heiß werden und schwere Verbrennungen und Verletzungen verursachen.

Stellen Sie den Motor ab und lassen ihn ausreichend abkühlen, bevor Sie dieses Kit montieren.

⚠ GEFAHR

Die Batterien von Fahrzeugen können elektrische Schläge und schwere Verbrennungen oder tödliche Verletzungen verursachen.

Schließen Sie die Batterie ab, bevor Sie dieses Kit montieren.

Hinweis: Tragen Sie dielektrisches Fett auf alle elektrischen Anschlüsse auf.

Hinweis: Für einige Fahrzeuge wird ein Blinkerrelaiskit benötigt. Wenden Sie sich für weitere Informationen an Ihren BOSS Vertragshändler.

Hinweis: Wenn Sie einen Scheinwerferadapter für Ihr Fahrzeug benötigen, finden Sie weitere Informationen unter [Einbauen der Scheinwerfer-Adapter \(Seite 15\)](#).

1. Nehmen Sie den Kabelanschluss hinten am linken Scheinwerfer des Fahrzeugs ab (**Bild 14**).

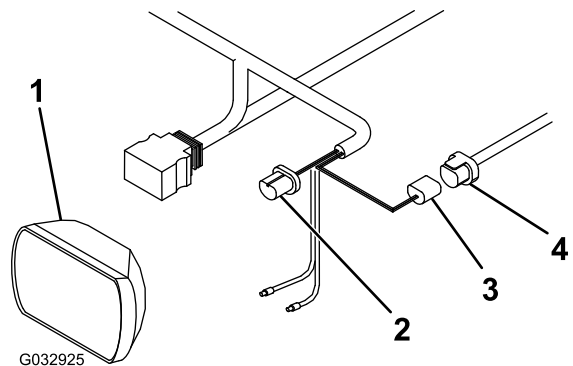


Bild 14

1. Fahrzeugscheinwerfer
2. Blauer Anschluss
3. Schwarzer Anschluss
4. Kabelbaumschluss des Fahrzeugs

2. Schließen Sie den blauen Anschluss vom langen Kabelbaum hinten am linken Fahrzeugscheinwerfer an (Bild 14).
3. Schließen Sie den schwarzen Anschluss vom langen Kabelbaum am vorher abgeschlossenen Anschluss am Fahrzeugkabelbaum an (Bild 14).
4. Wiederholen Sie die Schritte 1 bis 3 für den rechten Fahrzeugscheinwerfer.
5. Schließen Sie das rosa Kabel vom langen Kabelbaum mit einer Spleißverbindung am rechten Blinker an (Bild 15).

Wichtig: Identifizieren Sie den Schaltkreis mit einer Testlampe, bevor Sie eine Spleißverbindung an einem elektrischen Schaltkreis erstellen, um eine Beschädigung des Fahrzeugs zu vermeiden.

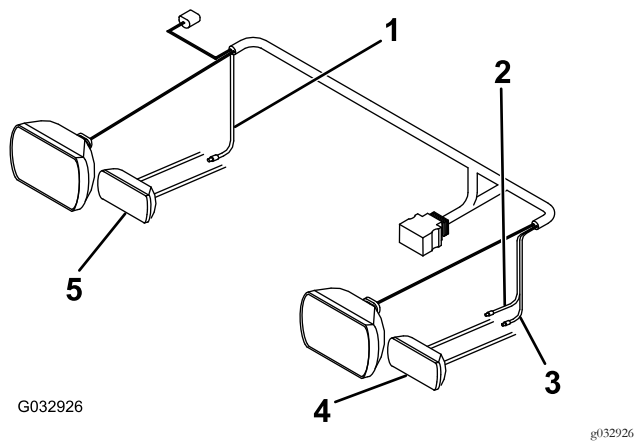


Bild 15

- | | |
|-----------------|--------------------|
| 1. Rosa Kabel | 4. Linker Blinker |
| 2. Lila Kabel | 5. Rechter Blinker |
| 3. Gelbes Kabel | |

6. Schließen Sie das lila Kabel vom langen Kabelbaum mit einer Spleißverbindung am linken Blinker an (Bild 15).
 7. Schließen Sie das gelbe Kabel vom langen Kabelbaum mit einer Spleißverbindung am linken Parklicht an (Bild 15).
 8. Stellen Sie sicher, dass die Spritzwand des Fahrzeugs keine Behinderungen hat.
 9. Bohren Sie ein drei cm großes Loch durch die Spritzwand an der Fahrerseite des Fahrzeugs.
- Hinweis:** Das Loch sollte an einer leicht zugänglichen Stelle sein.
10. Setzen Sie die geteilte Gummidichtung in das Loch ein.
 11. Ziehen Sie den Anschluss des Schneeschild-Steuergeräts, das schwarz/rote Kabel und die zwei schwarzen Kabel durch das Loch in der Spritzwand in die Fahrzeugkabine (Bild 16).

Wichtig: Stellen Sie sicher, dass alle Kabel fest angeschlossen sind und keine heißen

oder beweglichen Teile berühren, um eine Beschädigung des Fahrzeugs oder Schneeschilds zu vermeiden.

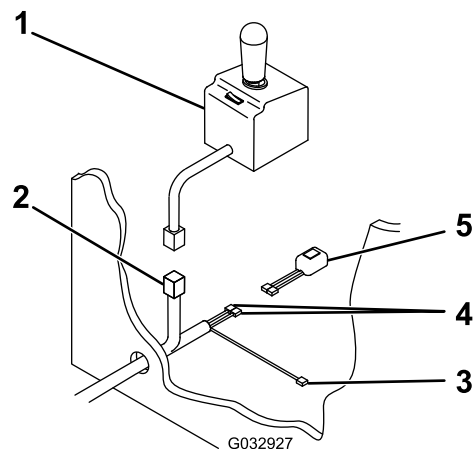


Bild 16

- | | |
|-----------------------------|-----------------------------|
| 1. Schneeschild-Steuergerät | 4. Schwarze Kabel |
| 2. Steuergerätsanschluss | 5. Scheinwerferkippschalter |
| 3. Schwarz/rotes Kabel | |

12. Schließen Sie die zwei schwarzen Kabel am Scheinwerferkippschalter an (Bild 16).
13. Legen Sie fest, an welcher Stelle Sie den Scheinwerferkippschalter befestigen und reinigen Sie den Bereich gründlich.

Hinweis: Lassen Sie den Bereich nach dem Reinigen ganz austrocknen.

14. Entfernen Sie das Trägermaterial und drücken Sie den Kippschalter für 30 Sekunden auf den sauberen Bereich am Armaturenbrett.
15. Stecken Sie den Anschluss des Schneeschild-Steuergeräts in das Schneeschild-Steuergerät ein.
16. Befestigen Sie das Schneeschild-Steuergerät, siehe Befestigen des Schneeschild-Steuergeräts (Seite 16).
17. Schließen Sie das schwarz/rote Kabel an eine verkeilte Zündquelle mit mehr als 12 Volt an.

Hinweis: Wenn Sie das Kabel an eine nicht verkeilte Quelle anschließen, kann die Batterie entladen werden.

18. Schließen Sie das weiß/schwarze Kabel vom langen Kabelbaum an den kleinen Pol an der Pumpenstromspule an (Bild 17).

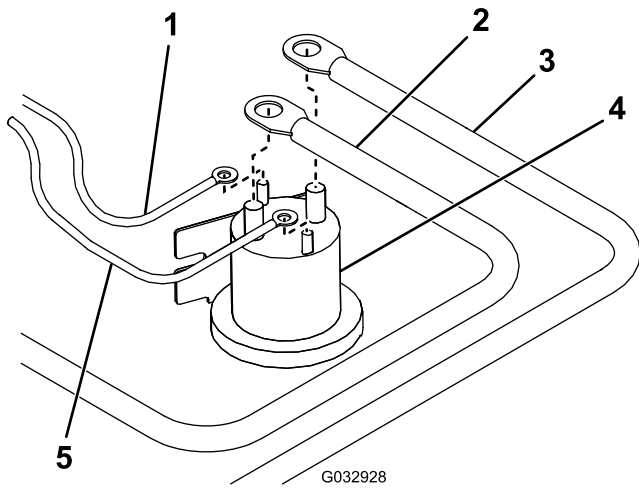


Bild 17

- | | |
|------------------------------|---------------------|
| 1. Weiß/schwarzes Kabel | 4. Pumpenstromspule |
| 2. Batteriekabel | 5. Braunes Kabel |
| 3. Rotes Strom-/Erdungskabel | |

19. Schließen Sie das braune Kabel vom langen Kabelbaum an den anderen kleinen Pol an der Pumpenstromspule an (Bild 17).

Hinweis: Die Kabel können an jeden der kleinen Pole angeschlossen werden, sollten sich aber nicht an demselben Pol angeschlossen sein.

20. Befestigen Sie die Pumpenstromspule innen am Motorraum des Fahrzeugs; stellen Sie sicher, dass sie aufrecht bleibt und nicht das Gehäuse, die Haube oder andere leitende Materialien des Fahrzeugs berührt.

21. Schließen Sie das rote Strom- bzw. Erdungskabel am großen Pol an der Pumpenstromspule an (Bild 17).

22. Schließen Sie das Batteriekabel am anderen großen Pol an der Pumpenstromspule an (Bild 17).

Hinweis: Die Kabel können an jeden der großen Pole angeschlossen werden, sollten sich aber nicht an demselben Pol angeschlossen sein.

23. Schließen Sie das schwarze Strom- bzw. Erdungskabel am Minuspol (-) der Batterie an (Bild 18).

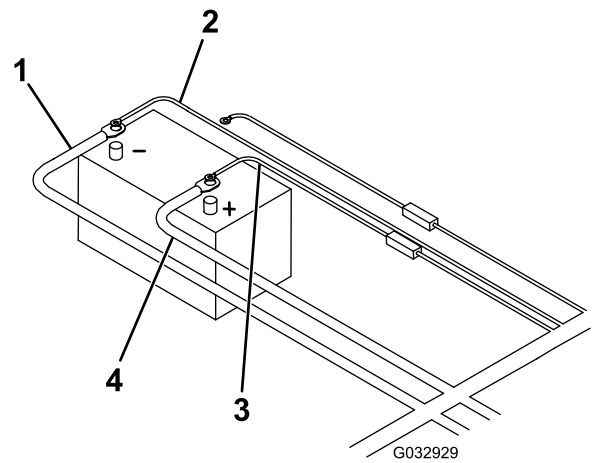


Bild 18

- | | |
|---------------------------------------|-----------------------------|
| 1. Schwarzes Strom- bzw. Erdungskabel | 3. Rotes, gesichertes Kabel |
| 2. Braunes Kabel | 4. Batteriekabel |

24. Schließen Sie das braune Kabel am Minuspol der Batterie an (Bild 18).

25. Schließen Sie das freie Ende des Batteriekabels am Pluskabel (+) der Batterie an (Bild 18).

26. Schließen Sie das rote, gesicherte Kabel am Pluspol (+) der Batterie an (Bild 18).

27. Befestigen Sie den Kabelbaumanschluss des Schneeschilds an der Fahrzeugseite mit der Befestigungshalterung für den Steuerkabelbaum am unteren Teil der Stoßstange an (Bild 19).

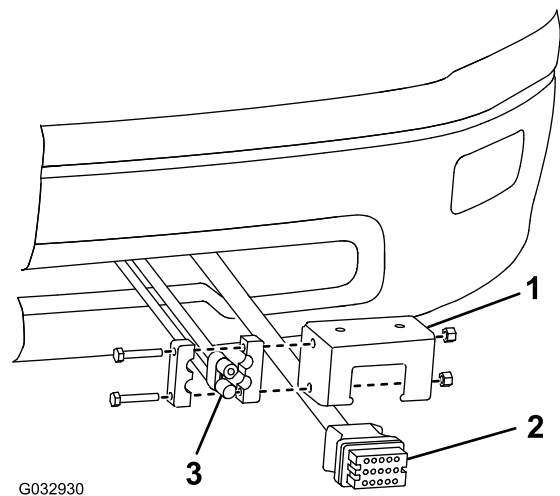


Bild 19

- | | |
|--|---------------------------------|
| 1. Befestigungshalterung für Steuerkabelbaum | 3. Strom- bzw. Erdungsanschluss |
| 2. Schneeschildanschluss | |

28. Befestigen Sie den schwarzen und roten Strom- bzw. Erdungsanschluss an der Befestigungshalterung des Steuerkabelbaums (Bild 19).

29. Befestigen Sie das Relaispack mit vier Blechschrauben an der Innenseite des Motorraums (Bild 20).

Hinweis: Stellen Sie sicher, dass das Relaispack aufrecht montiert ist.

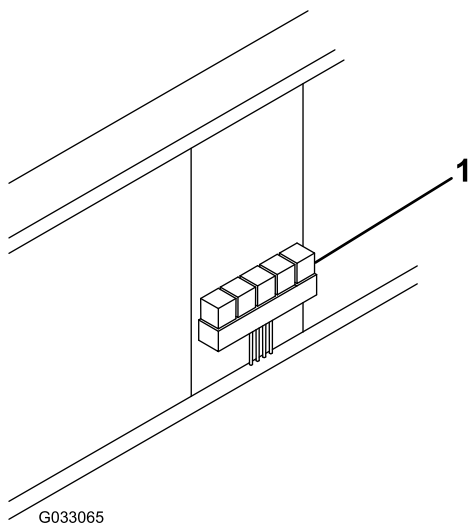


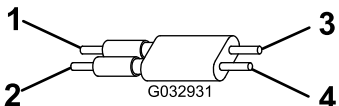
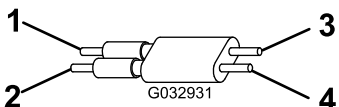
Bild 20

1. Relaispack

30. Suchen Sie den Anschluss für die Fahrzeugoption und fluchten ihn gemäß der Tabelle unten aus:

Hinweis: Wenn Ihr Fahrzeug nicht in der Tabelle aufgeführt ist, verwenden Sie die Standardausrichtung.

Hinweis: Wenn der Anschluss für die Fahrzeugoption nicht richtig ausgerichtet ist, funktionieren die Lampen am Schneeschild nicht richtig.

Modelle	Ausrichtung
Ford Modelle ab Modelljahr 1992 GM Modelle ab Modelljahr 1988 Dodge Modelle ab Modelljahr 2003 Dodge Modelle mit vier Scheinwerfern	<p>Standardausrichtung</p>  <p>1. Rot/gelbes Kabel 3. Rot/gelbes Kabel 2. Weiß/gelbes Kabel 4. Weiß/gelbes Kabel</p>
GM Modelle bis Modelljahr 1987 mit vier Scheinwerfern Ford Modelle, Modelljahr 1987 bis 1991 (Birne 9004) Dodge Modelle, Modelljahr 1994 bis 2002 mit zwei Scheinwerfern (Birne 9004)	<p>Umgekehrte Ausrichtung</p>  <p>1. Weiß/gelbes Kabel 3. Rot/gelbes Kabel 2. Rot/gelbes Kabel 4. Weiß/gelbes Kabel</p>

31. Schließen Sie das rot/weiße Kabel gemäß der Tabelle unten an die Batterie an:

Hinweis: Wenn das rot/weiße Kabel nicht richtig angeschlossen ist, leuchtet das Abblendlicht nicht auf, wenn das Fernlicht des Schneeschilds eingestellt ist.

Modelle	Kabelanschluss
Chevrolet und GMC Modelle, Modelljahr 1999 bis 2002 Dodge Modelle, Modelljahr 1999 bis 2002 Toyota Modelle, Modelljahr 2000 bis 2006	Minuspol (-) der Batterie
Alle anderen Fahrzeuge	Pluspol (+) der Batterie

32. Befestigen Sie den Kabelbaum.
33. Schließen Sie das Schneeschild am Fahrzeug an, siehe [Befestigen des Schneeschilds \(Seite 21\)](#).
34. Testen Sie den Anschluss des Kabelbaums wie folgt:

Hinweis: Drehen Sie das Zündschloss vor dem Testen in die EIN-Stellung.

Hinweis: Falls eine der Lampen nicht funktioniert, prüfen Sie das Kabel und beheben Sie das Problem.

- A. Testen Sie das Abblendlicht des Fahrzeugs wie folgt:
- Stellen Sie die Scheinwerfer des Fahrzeugs in die EIN-Stellung.
 - Stellen Sie den Kippschalter für die Scheinwerfer des Schneeschilds in die TRUCK-Stellung.
 - Stellen Sie sicher, dass die Anzeige für das Abblendlicht am Fahrzeug aufleuchtet.

Nur das Abblendlicht des Fahrzeugs sollte aufleuchten.

- B. Testen Sie das Fernlicht des Fahrzeugs wie folgt:
- Stellen Sie die Scheinwerfer des Fahrzeugs in die HIGH-BEAM-Stellung.
 - Stellen Sie den Kippschalter für die Scheinwerfer des Schneeschilds in die TRUCK-Stellung.
 - Stellen Sie sicher, dass die Anzeige für das Fernlicht am Fahrzeug aufleuchtet.

Nur das Fernlicht des Fahrzeugs sollte aufleuchten.

- C. Testen Sie das Abblendlicht des Schneeschilds wie folgt:
- Stellen Sie die Scheinwerfer des Fahrzeugs in die EIN-Stellung.
 - Stellen Sie den Kippschalter für die Scheinwerfer des Schneeschilds in die PLOW-Stellung.
 - Stellen Sie sicher, dass die Anzeige für das Abblendlicht am Fahrzeug aufleuchtet.

Nur das Abblendlicht des Schneeschilds sollte aufleuchten.

- D. Testen Sie das Fernlicht des Schneeschilds wie folgt:
- Stellen Sie die Scheinwerfer des Fahrzeugs in die HIGH-BEAM-Stellung.
 - Stellen Sie den Kippschalter für die Scheinwerfer des Schneeschilds in die PLOW-Stellung.
 - Stellen Sie sicher, dass die Anzeige für das Fernlicht am Fahrzeug aufleuchtet.

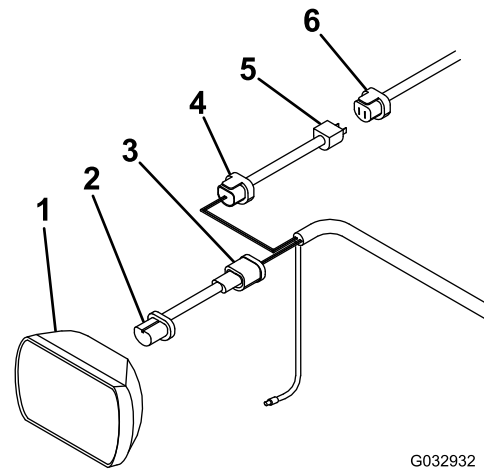
Nur das Fernlicht und das Abblendlicht des Schneeschilds sollten aufleuchten.

- E. Testen Sie die Blinker am Fahrzeug und am Schneeschild wie folgt:
- Aktivieren Sie den rechten oder linken Blinker am Fahrzeug.
 - Stellen Sie sicher, dass der entsprechende Blinker am Fahrzeug aufleuchtet.

Die Blinker am Fahrzeug und am Schneeschild sollten blinken.

- F. Aktivieren Sie die Parklichter am Fahrzeug, um die Parklichter am Schneeschild und Fahrzeug zu testen.

Alle Parklichter am Schneeschild und am Fahrzeug sollten aufleuchten.



G032932

g032932

Bild 21

- | | |
|-------------------------|-------------------------------------|
| 1. Fahrzeugscheinwerfer | 4. Blauer Anschluss |
| 2. Scheinwerferadapter | 5. Scheinwerferadapter |
| 3. Schwarzer Anschluss | 6. Kabelbaumanschluss des Fahrzeugs |

2. Schließen Sie den Scheinwerfer-Adapter an der Rückseite des linken Scheinwerfers am Fahrzeug an (Bild 21).
3. Schließen Sie den schwarzen Anschluss vom Scheinwerfer-Adapter am langen Kabelbaum an (Bild 21).
4. Schließen Sie den blauen Anschluss vom Scheinwerfer-Adapter am blauen Anschluss am langen Kabelbaum an (Bild 21).
5. Schließen Sie das freie Ende des Scheinwerfer-Adapters am vorher abgeschlossenen Anschluss am Kabelbaum des Fahrzeugs an (Bild 21).
6. Wiederholen Sie die Schritte 1 bis 5 für den rechten Fahrzeugscheinwerfer.
7. Setzen Sie das Befestigen des Kabelbaums von Schritt 5 von Befestigen des Kabelbaums (Seite 11) fort.

Einbauen der Scheinwerfer-Adapter

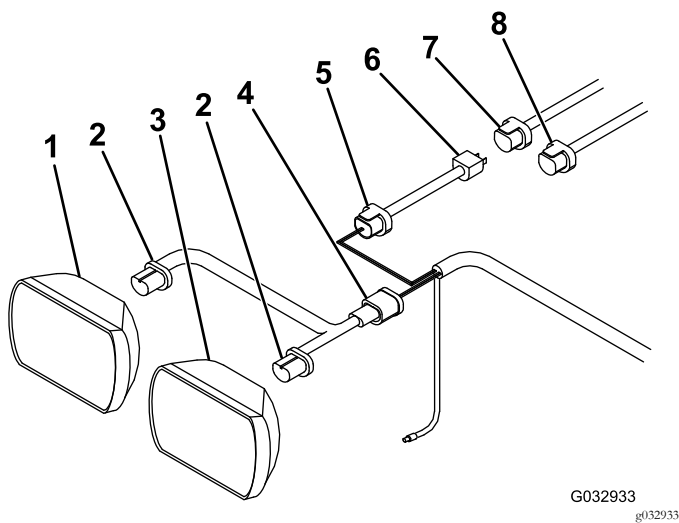
Optional

Fahrzeuge mit zwei Scheinwerfern

1. Nehmen Sie den Kabelanschluss hinten am linken Scheinwerfer des Fahrzeugs ab (Bild 21).

Fahrzeuge mit vier Scheinwerfern

1. Trennen Sie die Kabelbaumanschlüsse an der Rückseite der linken Scheinwerfer am Fahrzeug ab (Bild 22).



G032933
gg032933

Bild 22

- | | |
|---------------------------------|---------------------------------------|
| 1. Äußerer Fahrzeugscheinwerfer | 5. Blauer Anschluss |
| 2. Scheinwerferadapter | 6. Scheinwerferadapter |
| 3. Äußerer Fahrzeugscheinwerfer | 7. Anschluss für Fahrzeugabblendlicht |
| 4. Schwarzer Anschluss | 8. Anschluss für Fahrzeugfernlicht |

2. Schließen Sie die zwei Enden des Scheinwerfer-Adapters an der Rückseite der linken Scheinwerfer am Fahrzeug an (Bild 22).
3. Schließen Sie den schwarzen Anschluss vom Scheinwerfer-Adapter am langen Kabelbaum an (Bild 22).
4. Schließen Sie den blauen Anschluss vom Scheinwerfer-Adapter am blauen Anschluss am langen Kabelbaum an (Bild 22).
5. Schließen Sie das freie Ende des Scheinwerfer-Adapters am vorher abgeschlossenen Anschluss für das Abblendlicht am Kabelbaum des Fahrzeugs an (Bild 22).
6. Fetten Sie den vorher abgeschlossenen Anschluss für das Fernlicht am Kabelbaum des Fahrzeugs ein, stecken ihn ein und befestigen ihn (Bild 22).

Hinweis: Dieser Anschluss wird nicht verwendet.

7. Wiederholen Sie die Schritte 1 bis 6 für die rechten Fahrzeugscheinwerfer.
8. Setzen Sie das Befestigen des Kabelbaums von Schritt 5 von Befestigen des Kabelbaums (Seite 11) fort.

Befestigen des Schneeschild-Steuergeräts

Befestigen des Joysticksteuergeräts

Hinweis: Montieren Sie das Steuergerät an einer trockenen Stelle in der Fahrerkabine, sodass es nicht den Fahrzeugbetrieb oder die Sicht behindert.

▲ GEFAHR

Das Steuergerät kann schwere Verletzungen verursachen, wenn es bei einem Unfall zu einem Kontakt kommt.

Montieren Sie das Steuergerät an einer Stelle, mit der Fahrzeuginsassen bei einem Unfall nicht in Kontakt kommen.

1. Ermitteln Sie die beste Stelle und Konfiguration für die Befestigungshalterung des Steuergeräts, siehe Bild 23 für mögliche Konfigurationen.
2. Befestigen Sie die Befestigungshalterungen mit acht bis zehn Schrauben (Nr. 8) und Scheiben (Nr. 10) und Muttern (Nr. 8) am Fahrzeug und Joysticksteuergerät, wie in Bild 23 abgebildet.
3. Setzen Sie das Befestigen des Kabelbaums von Schritt 17 von Befestigen des Kabelbaums (Seite 11) fort.

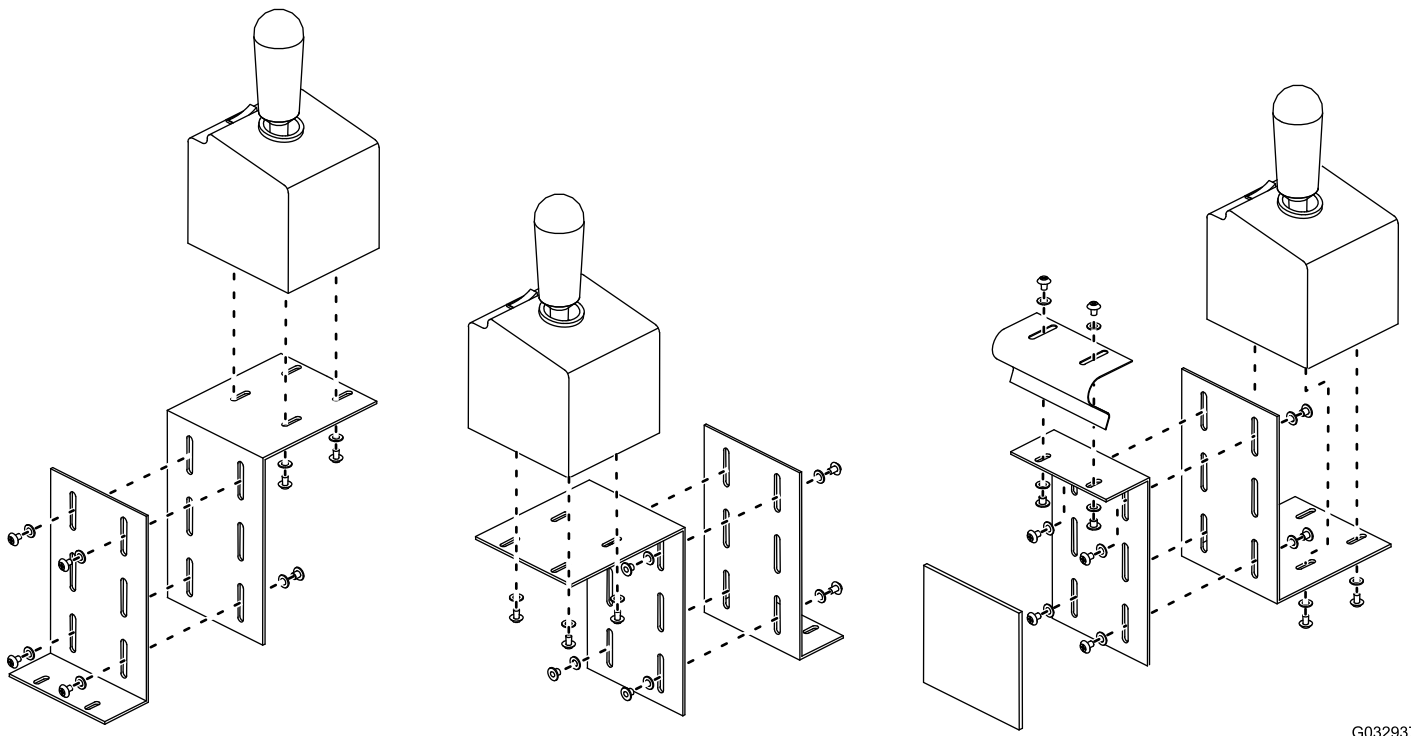


Bild 23

G032937
g032937

Befestigen des SmartTouch2™-Steuergeräts

Hinweis: Montieren Sie das Steuergerät an einer trockenen Stelle in der Fahrerkabine, sodass es nicht den Fahrzeugbetrieb oder die Sicht behindert.

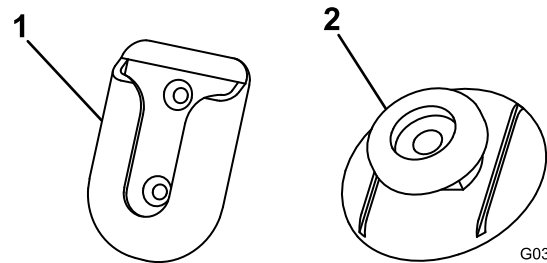
Wichtig: Befestigen Sie die Drehbefestigung nicht bei Temperaturen unter 16 °C.

▲ GEFAHR

Das Steuergerät kann schwere Verletzungen verursachen, wenn es bei einem Unfall zu einem Kontakt kommt.

Montieren Sie das Steuergerät an einer Stelle, mit der Fahrzeuginsassen bei einem Unfall nicht in Kontakt kommen.

1. Legen Sie die Befestigungsstelle für das Steuergerät fest.
2. Reinigen Sie die Stelle mit dem mitgelieferten Alkoholwisch Tuch und trocknen sie mit einem Stoff- oder Papiertuch.
3. Reinigen Sie die Rückseite der Drehbefestigung (Bild 24) mit dem Alkoholwisch Tuch und trocknen sie.



G032942

g032942

Bild 24

1. Drehbefestigung
2. Befestigungsnase

4. Entfernen Sie das Trägermaterial von einer Seite des Klebematerials und bringen es an der Rückseite der Drehbefestigung an.
5. Entfernen Sie das restliche Trägermaterial vom Klebematerial der Drehbefestigung und drücken Sie die Drehbefestigung für 30 Sekunden auf den sauberen Bereich am Armaturenbrett.

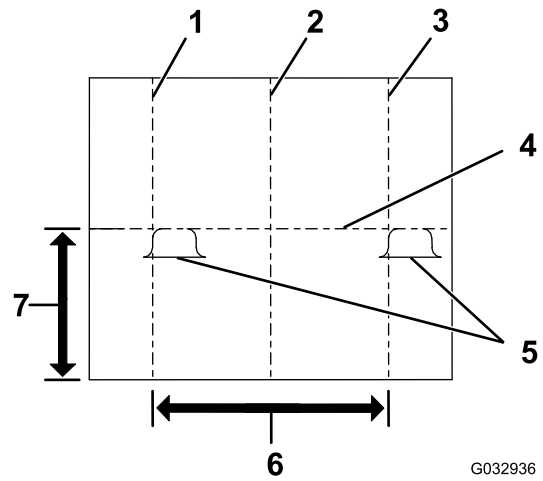
Wichtig: Nach dem Anbringen der Befestigung wird das Klebematerial beim Entfernen zerstört.

6. Reinigen Sie die Rückseite des Steuergeräts mit dem Alkoholwisch Tuch und trocknen es.
7. Entfernen Sie das Trägermaterial von einer Seite des Klebematerials und bringen es an der Rückseite der Befestigungsnase an (Bild 24).
8. Entfernen Sie das restliche Trägermaterial vom Klebematerial des Steuergeräts und drücken Sie die Befestigungsnase für 30 Sekunden auf das Steuergerät.

- Lassen Sie die Drehbefestigung für 72 Stunden in Ruhe und schieben Sie dann das Steuergerät in die Befestigungshalterung.

Wichtig: Wenn Sie das Steuergerät sofort anbringen, kann das Klebematerial versagen.

- Setzen Sie das Befestigen des Kabelbaums von Schritt 17 von [Befestigen des Kabelbaums \(Seite 11\)](#) fort.



G032936

g032936

Bild 25

Montieren des Schneeschilds

Siehe [Montieren des Schneeschildes \(Seite 18\)](#) Befestigen des Schneeschildes.

Einstellen der Scheinwerfer

Wichtig: Stellen Sie sicher, dass der Einbau der Schneeschild-Scheinwerfer den zutreffenden bundesweiten Sicherheitsvorschriften für Fahrzeuge entspricht.

1. Parken Sie das Fahrzeug auf einer ebenen Fläche mit einem 7,5 m großen Abstand zu einem mattweißen Hintergrund oder einer Garagentür.

Hinweis: Der Hintergrund sollte senkrecht zum Boden und der Fahrzeugvorderseite sein.

2. Stellen Sie sicher, dass das Fahrzeug für den normalen Betrieb mit angeschlossenem Schneeschild ausgerüstet ist, und dass das Schneeschild angehoben ist.
3. Führen Sie folgende Aktionen aus, um die optimale Scheinwerferausrichtung sicherzustellen.
 - Entfernen Sie Eis und Schmutz unter den Kotflügeln.
 - Stellen Sie sicher, dass alle Reifen den richtigen Reifendruck haben.
 - Prüfen Sie die Fahrzeugfedern auf überkreuzte oder gebrochene Blätter.
 - Prüfen Sie die Funktion aller Bedienelemente für nivelliertes Fahren.
 - Schaukeln Sie das Fahrzeug seitlich, um die Aufhängung zu stabilisieren.
 - Stellen Sie sicher, dass das Fahrzeug nur den Fahrer als Last hat.
 - Reinigen Sie die Scheinwerfer und den mattweißen Hintergrund.
4. Markieren Sie die vertikale Fahrzeug-Mittellinie auf dem Hintergrund ([Bild 25](#)).

1. Vertikale Mittellinie des linken Scheinwerfers
2. Mittellinie des Fahrzeugs
3. Vertikale Mittellinie des rechten Scheinwerfers
4. Horizontale Mittellinie des Scheinwerfers
5. Hellste Punkte
6. Abstand zwischen den Scheinwerfermitten
7. Abstand vom Boden bis zu den Scheinwerfermitten

5. Markieren Sie die vertikale Mittellinie des Scheinwerfers auf dem Hintergrund ([Bild 25](#)).
6. Markieren Sie die horizontale Mittellinie des Scheinwerfers auf dem Hintergrund ([Bild 25](#)).

Hinweis: Die horizontale Mittellinie der Scheinwerfer sollte dem Abstand vom Boden zur Mitte des Scheinwerfers entsprechen.

7. Stellen Sie die Scheinwerfer des Schneeschildes ein, bis der hellste Teil der Abblendlichter am Schneeschild ausgerichtet ist, wie in [Bild 25](#) abgebildet.
8. Ziehen Sie die vier Schrauben an, mit denen jeder Scheinwerfer an den Scheinwerferhalterungen befestigt ist, und ziehen sie bis auf 8 N m an.

Prüfen der Installation

1. Parken Sie das Fahrzeug auf einer ebenen Fläche und senken das Schneeschild in der V-Stellung ab. Wenn das Schneeschild nicht mit dem Boden bündig ist, fahren Sie mit Schritt 2 fort. Wenn das Schneeschild mit dem Boden bündig ist, fahren Sie mit Schritt 6 fort.
2. Lösen Sie die Mutter, mit der die lange Schraube am Schubrahmen befestigt ist, wie in [Bild 26](#) dargestellt.

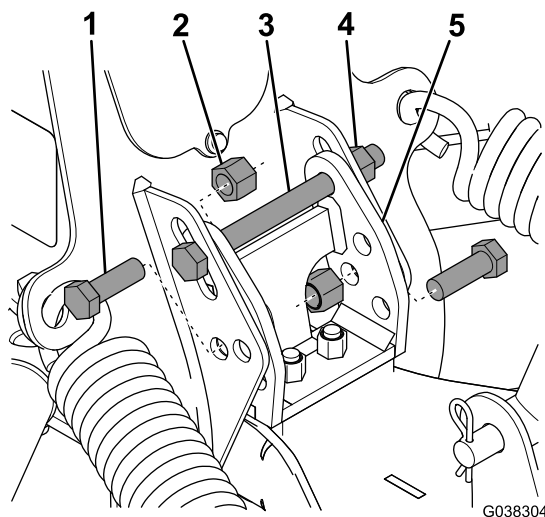


Bild 26

G038304

g038304

- | | |
|-----------------------|----------------------------------|
| 1. Kurze Schraube | 4. Mutter (lösen) |
| 2. Mutter (entfernen) | 5. Halterung des Anschlagpuffers |
| 3. Lange Schraube | |

3. Entfernen Sie die beiden kurzen Schrauben und Muttern, wie in [Bild 26](#) dargestellt.
4. Heben oder senken Sie die Halterung des Anschlagpuffers auf die gewünschte Höhe an/ab ([Bild 26](#)).
5. Bauen Sie die zuvor entfernten kurze Schrauben und Muttern wieder ein und ziehen Sie die Muttern auf der langen Schraube fest ([Bild 26](#)). Ziehen Sie die Schrauben mit einem Drehmoment von 76 N·m fest.
6. Heben Sie das Schneeschild an und senken Sie dann das Schild in die Räumstellung. Wenn das Schneeschild nicht bündig auf dem Boden aufliegt, wiederholen Sie die Schritte 2 bis 5, um das Schneeschild auszurichten.

Produktübersicht

Bedienelemente

Machen Sie sich vor der Verwendung des Schneeschilds mit allen Bedienelementen vertraut.

SmartHitch2-Schalter

Der SmartHitch2-Schalter steuert die Bewegung der Kupplungssäule, um das An- und Abschließen des Schneeschilds zu erleichtern. Drücken Sie den Schalter, um die Säule anzuheben oder abzusenken.

Kupplungen

Die Kupplungen befestigen das Schneeschild an der Druckstange des Fahrzeugs. Drehen Sie die Hebel zur Kupplungssäule, um die Federstifte zu aktivieren. Drehen Sie die Hebel von der Kupplungssäule weg, um die Federstifte zu deaktivieren.

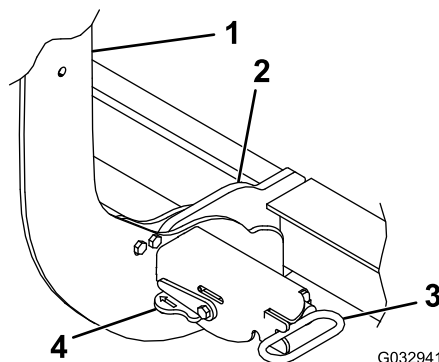


Bild 27

G032941

g032941

- | | |
|-------------------|------------------------|
| 1. Kupplungssäule | 3. Kupplungsfederstift |
| 2. Stiftaufnahme | 4. Kupplungshebel |

Joystick-Steuergerät

Mit dem Joystick-Steuergerät steuern Sie die Bewegung des Schneeschilds. Sie können den Anheben/Absenken-Schalter für die Bedienung mit der rechten oder linken Hand drehen. Ziehen Sie den Joystick hoch und drehen ihn in die gewünschte Stellung.

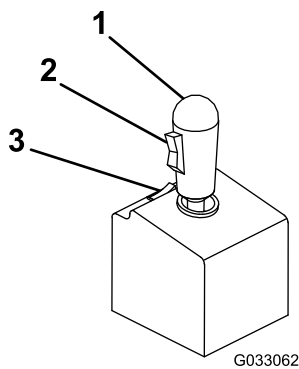


Bild 28

1. Joystick
2. Anheben/Absenken-Schalter
3. Ein/Aus-Schalter

Joystick nach links, um das ganze Schild nach links abzuwinkeln.

SmartTouch2-Steuergerät

Mit dem SmartTouch2-Steuergerät steuern Sie die Bewegung des Schneeschilds.

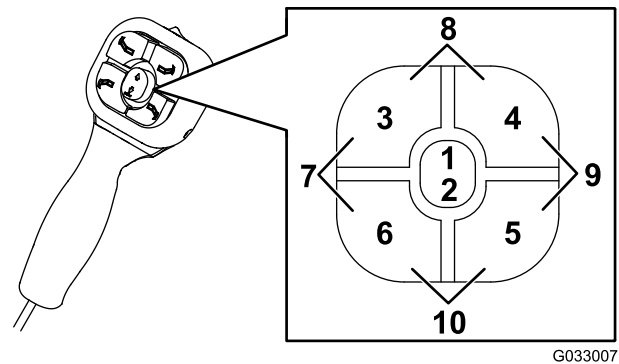


Bild 29

1. Anheben-Taste
2. Absenken/Schweben-Taste
3. Taste zum Ausfahren des linken Flügels
4. Taste zum Ausfahren des rechten Flügels
5. Taste zum Einfahren des rechten Flügels
6. Taste zum Einfahren des linken Flügels
7. Links abwinkeln
8. Schaufel
9. Rechts abwinkeln
10. Keil

- Ein/Aus-Schalter: Schaltet das Schneeschild-Steuergerät ein oder aus. Eine rote Lampe leuchtet auf, wenn das Steuergerät eingeschaltet ist.

Hinweis: Schalten Sie das Steuergerät ab, wenn es nicht verwendet wird, um eine versehentliche Aktivierung des Schneeschilds zu verhindern.

- Anheben/Absenken-Schalter: Hebt das Schild an oder senkt es ab. Drücken Sie den Schalter nach oben, um das Schild anzuheben. Drücken Sie den Schalter nach unten, um das Schild abzusenken.
- Richtungs-Joystick: Steuert die Richtung, in der sich das Schild bewegt
 - Ziehen Sie zum Aktivieren der Schweben-Funktion den Joystick nach hinten, bis er in der Arretierungsstellung einrastet. Das Schild folgt jetzt der Bodenkontur. Der Joystick bleibt in der Schweben-Stellung, bis er wieder zentriert ist.
 - Drücken Sie den Joystick diagonal nach rechts und vorne, um den rechte Flügel des Schilds nach außen zu versetzen.
 - Drücken Sie den Joystick diagonal nach links und vorne, um den linke Flügel des Schilds nach außen zu versetzen.
 - Bewegen Sie beide Flügel nach außen und drücken Sie den Joystick nach vorne, um dem Schild die Keilform zu geben.
 - Ziehen Sie den Joystick diagonal nach rechts und hinten, um den rechte Flügel des Schilds nach innen zu versetzen.
 - Ziehen Sie den Joystick diagonal nach links und hinten, um den linke Flügel des Schilds nach innen zu versetzen.
 - Bewegen Sie den rechte Flügel nach innen und den linke Flügel nach außen und drücken Sie den Joystick nach rechts, um das ganze Schild nach rechts abzuwinkeln.
 - Bewegen Sie den rechte Flügel nach außen und den linke Flügel nach innen und drücken Sie den

- Ein/Aus-Schalter: Schaltet das Schneeschild-Steuergerät ein oder aus. Eine grüne Lampe leuchtet auf, wenn das Steuergerät eingeschaltet ist.

Hinweis: Schalten Sie das Steuergerät ab, wenn es nicht verwendet wird, um eine versehentliche Aktivierung des Schneeschilds zu verhindern.

- Anheben-Taste: Hebt das Schneeschild an. Wenn Sie die Taste schnell zweimal drücken, wird das Schild automatisch angehoben.
- Absenken/Schweben-Taste: Senkt das Schneeschild ab und aktiviert die Schweben-Funktion. Wenn Sie die Taste zweimal schnell drücken oder die Taste für zwei Sekunden gedrückt halten, wird das Schneeschild automatisch abgesenkt und die Schweben-Funktion aktiviert. Das Schneeschild folgt dann der Bodenkontur. Eine rote Lampe leuchtet auf, wenn die Schweben-Funktion aktiv ist.
- Taste zum Versetzen des linken Flügels nach außen: Der linke Flügel wird nach außen versetzt
- Taste zum Versetzen des rechten Schilds nach außen: Den rechten Flügel wird nach außen versetzt
- Taste zum Versetzen des linken Flügels nach innen: Der linke Flügel wird nach innen versetzt

- Taste zum Versetzen des rechten Flügels nach innen: Der rechten Flügel wird nach innen versetzt
- Energiesparmodus: Wenn Sie das Steuergerät für 20 Minuten nicht verwenden, wechselt es in den Energiesparmodus und die Lampen am Steuergerät blinken grün und rot. Schalten Sie das Steuergerät aus und wieder ein, um den Energiesparmodus zu deaktivieren.

Zum Durchführen verschiedener Aufgaben können Sie die Flügel des Schilds wie folgt konfigurieren:

- Drücken Sie gleichzeitig die Tasten für das Versetzen des rechten Flügels nach innen und nach außen, bis die Schilder ganz abgewinkelt sind, um das ganze Schild nach rechts abzuwinkeln.
- Drücken Sie gleichzeitig die Tasten für das Versetzen des linken Flügels nach innen und nach außen, bis die Schilder ganz abgewinkelt sind, um das ganze Schild nach links abzuwinkeln.
- Drücken Sie gleichzeitig die Tasten für das Versetzen des linken und rechten Flügels nach außen, bis die Schilder ganz ausgefahren sind, um dem Schild die Schaufelform zu geben.
- Drücken Sie gleichzeitig die Tasten für das Versetzen des linken und rechten Flügels nach innen, bis die Schilder ganz eingefahren sind, um dem Schild die Keilform zu geben.

Kippschalter für Scheinwerfer

Mit dem Kippschalter für die Scheinwerfer steuern Sie, welche Reihe der Scheinwerfer verwendet wird. Stellen Sie den Schalter in die TRUCK-Stellung, um die Scheinwerfer am Fahrzeug zu verwenden. Stellen Sie den Schalter in die PLOW-Stellung, um die Scheinwerfer am Schneeschild zu verwenden.

Betrieb

Befestigen des Schneeschilds

Hinweis: Das Fahrzeug muss vor dem Starten dieses Schritts laufen.

1. Aktivieren Sie das FLOAT-Feature am Steuergerät des Schneeschilds.
2. Fluchten Sie das Fahrzeug mit dem Schneeschild aus und fahren Sie langsam vorwärts, bis der untere Stift die Stiftaufnahme der Druckstange berührt (Bild 30).

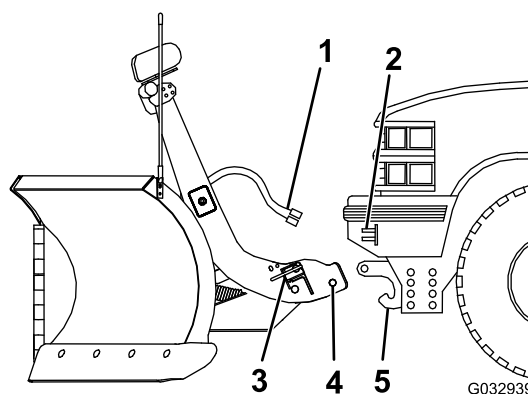


Bild 30

- | | |
|---------------------------|------------------|
| 1. Schneeschild-Kabelbaum | 4. Unterer Stift |
| 2. Fahrzeugkabelbaum | 5. Stiftaufnahme |
| 3. Kupplung | |

3. Stellen Sie die Hebel an den Kupplungen in die EIN-Stellung (Bild 31).

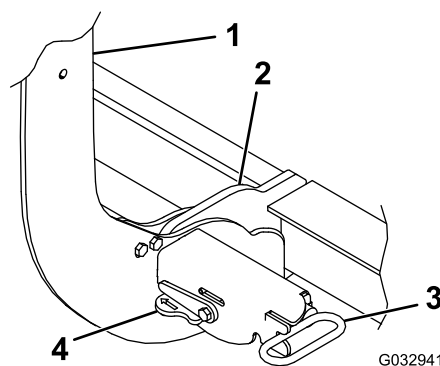


Bild 31

- | | |
|-------------------|------------------------|
| 1. Kupplungssäule | 3. Kupplungsfederstift |
| 2. Stiftaufnahme | 4. Kupplungshebel |

4. Nehmen Sie den Staubdeckel des elektrischen Anschlusses ab und schließen den Kabelbaum des Schneeschilds am Fahrzeugkabelbaum an (Bild 30).
5. Drücken Sie den SmartHitch2-Schalter an der Seite der Kupplungssäule nach oben und heben Sie die Säule an, bis die Federstifte der Kupplung einrasten (Bild 32).

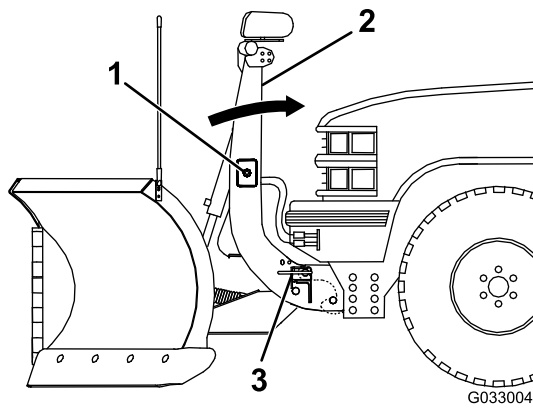


Bild 32

1. SmartHitch2-Schalter
2. Kupplungssäule
3. Kupplungsfederstift

6. Stellen Sie sicher, dass beide Kupplungsfederstifte ganz in der Kupplung eingerastet sind (Bild 31).

Hinweis: Bewegen Sie die Kupplungssäule, bis die Federstifte ganz eingerastet sind.

7. Stellen Sie den Kippschalter für die Scheinwerfer in die PLOW-Stellung.

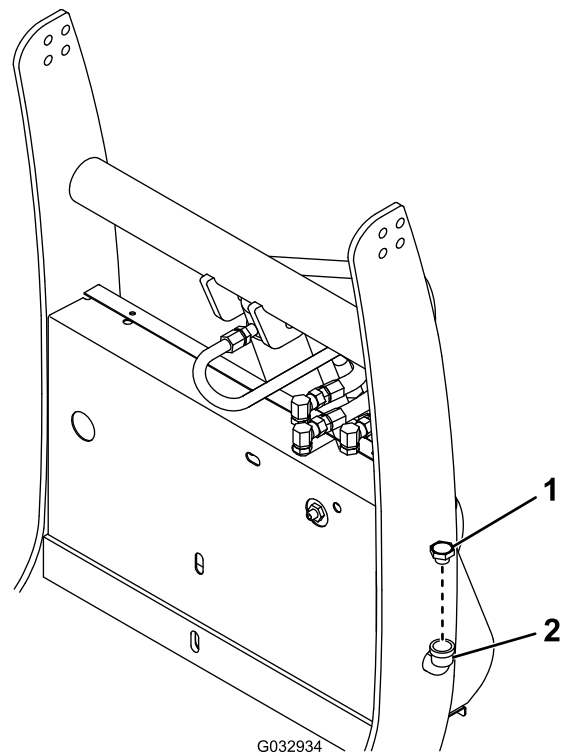


Bild 33

1. Fülldeckel
2. Füllkrümmer

Prüfen des Hydraulikölstands

1. Senken Sie das am Fahrzeug montierte Schneeschild auf den Boden ab und stellen Sie sicher, dass es gerade ist.
2. Reinigen Sie den Bereich um den Fülldeckel (Bild 33).

3. Nehmen Sie den Fülldeckel vom Hydraulikbehälter ab (Bild 33).
4. Der Ölstand sollte am unteren Rand des Einfüllkrümmers sein. Füllen Sie ansonsten mehr Hydrauliköl auf, siehe [Hinzufügen von Hydrauliköl](#) (Seite 22).
5. Setzen Sie den vorher entfernten Fülldeckel auf.

Hinzufügen von Hydrauliköl

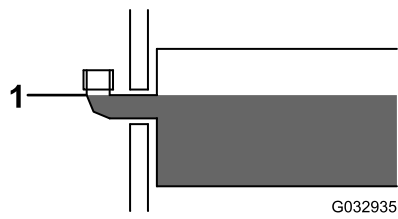
1. Stellen Sie sicher, dass der Hubzylinder ganz eingefahren ist.

Hinweis: Die Scheinwerfer sollten nach vorne gekippt sein.

Wichtig: Ziehen Sie die Säule nicht manuell nach unten. Sonst kann eine Luftblase in der Hydraulikanlage entstehen und Hydrauliköl kann aus dem internen Fülldeckel austreten.

2. Reinigen Sie den Bereich um den Fülldeckel (Bild 33).
3. Nehmen Sie den Fülldeckel vom Hydraulikbehälter ab (Bild 34).
4. Füllen Sie den Behälter langsam bis zum Füllkrümmer mit Hochleistungshydrauliköl von BOSS (Bild 34).

Hinweis: Der Behälter fasst ca. 1,9 Liter Hydrauliköl.



g032935

Bild 34

-
5. Setzen Sie den vorher entfernten Fülldeckel auf.
 6. Lassen Sie den Motor des Fahrzeugs an und lassen Sie das Schneeschild den ganzen Bewegungsbereich durchlaufen.
 7. Halten Sie das Fahrzeug an, prüfen Sie den Hydraulikölstand und füllen Sie ggf. Öl auf, siehe [Prüfen des Hydraulikölstands \(Seite 22\)](#).

Fehlersuche und -behebung

Problem	Mögliche Ursache	Behebungsmaßnahme
Der Pumpenmotor läuft nicht.	<ol style="list-style-type: none"> 1. Prüfen Sie, ob die Strom- bzw. Erdungskabel und die Steuerkabel richtig angeschlossen sind. 2. Prüfen Sie die Spannung am Pumpenmotor, wenn das Zündschloss eingeschaltet ist und Sie die RAISE-Taste am Steuergerät drücken. 3. Prüfen Sie die Stromzufuhr zur Stromspule. Testen Sie die Spannung zwischen den zwei großen Polen und der Erde. 4. Prüfen Sie, ob Spannung zwischen dem anderen großen Terminal der Stromspule und der Erde besteht; überbrücken Sie den Strom zum kleinen Pol mit dem weiß/schwarzen Kabel. 5. Testen Sie die Stromzufuhr zum Steuergerät. Prüfen Sie die Spannung zwischen dem schwarzen Kabel am weißen 9-Stift-Stecker. 	<ol style="list-style-type: none"> 1. Schließen Sie die Kabel an, wenn sie nicht angeschlossen sind. 2. Wenn Spannung vorhanden ist, ist der Pumpenmotor defekt oder die Pumpe ist festgefressen. Motorbürsten können ausgewechselt werden. Wechseln Sie ansonsten die Pumpe bzw. den Motor aus. 3. Wenn keine Spannung zwischen einem großen Pol und der Erde besteht, ist das Kabel zwischen der Batterie und der Stromspule abgetrennt oder gebrochen. 4. Wenn keine Spannung vorhanden ist, ist die Stromspule defekt und muss ausgewechselt werden. Wenn Spannung vorhanden ist, ist das Kabel vom kleinen Pol der Stromspule zur Erde ggf. abgetrennt oder gebrochen. 5. Wenn keine Spannung vorhanden ist, ist der Strom von der Stromspule abgetrennt. Wenn Spannung vorhanden ist, prüfen Sie das Kabel und die Schalter am Steuergerät.
Die Pumpe läuft weiter, wenn der Schalter in der Neutral-Stellung ist.	<ol style="list-style-type: none"> 1. Trennen Sie das Steuergerät ab und schalten Sie die Zündung ein. 2. Trennen Sie das Steuergerät ab und schalten die Zündung ein. 	<ol style="list-style-type: none"> 1. Wenn die Pumpe weiterhin läuft, ist die Stromspule defekt in der geschlossenen Stellung. Stellen Sie schnell den Strom zur Pumpe ab; trennen Sie hierfür das Strom- und Erdungskabel vom Schneeschild ab. Tauschen Sie die Stromspule aus. 2. Wenn die Pumpe nicht mehr läuft, prüfen Sie das Kabel des Steuergeräts auf einen Kurzschluss zwischen dem schwarzen und weiß/schwarzen Kabel im Steuergerät, oder ein Schalter ist defekt.
Das Schneeschild kann nicht abgesenkt werden.	<ol style="list-style-type: none"> 1. Prüfen Sie, ob die Strom- bzw. Erdungskabel und die Steuerkabel richtig angeschlossen sind. 2. Prüfen Sie das Durchfluss-Regelventil. 3. Prüfen Sie, ob die Kabel am Ventilblock richtig angeschlossen sind. 4. Prüfen Sie, ob bei eingeschalteter Zündung eine Spannung zwischen dem Stromspulenpol und der Erde besteht, wenn das Steuergerät in der FLOAT-Stellung ist. 5. Testen Sie die Stromzufuhr zum Steuerkasten. Prüfen Sie die Spannung zwischen dem schwarzen Kabel und der Erde am weißen 9-Stift-Stecker. 	<ol style="list-style-type: none"> 1. Schließen Sie die Kabel an, wenn sie nicht angeschlossen sind. 2. Wenn das Durchfluss-Regelventil ganz geschlossen ist, stellen Sie das Steuergerät in die Neutral-Stellung und öffnen das Durchfluss-Regelventil. 3. Beziehen Sie sich auf das Verkabelungsdiagramm in der <i>Bedienungsanleitung</i>. 4. Wenn Spannung vorhanden ist, ist das Stromspulenventil oder die Ventilspirale defekt. Wechseln Sie das Ventil oder die Ventilspirale aus. 5. Wenn keine Spannung vorhanden ist, ist der Strom von der Stromspule abgetrennt. Wenn Spannung vorhanden ist, prüfen Sie das Kabel und schalten das Steuergerät aus.

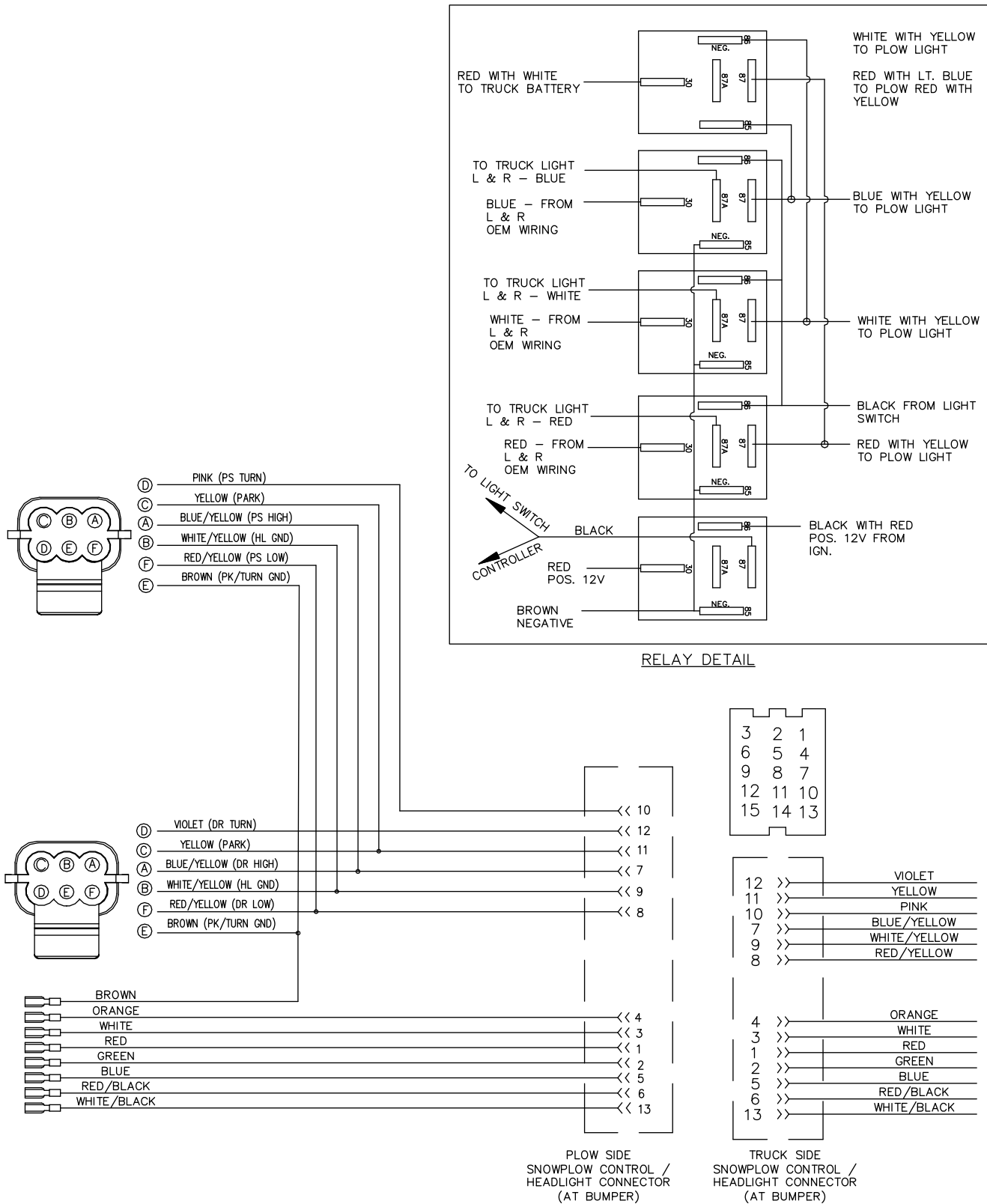
Problem	Mögliche Ursache	Behebungsmaßnahme
Das Schneeschild kann nicht oder nur langsam angehoben werden.	<ol style="list-style-type: none"> 1. Prüfen Sie den Stand des Hydrauliköls. 2. Prüfen Sie, ob die Strom- bzw. Erdungskabel und die Steuerkabel richtig angeschlossen sind. 3. Prüfen Sie, ob die Kabel am Ventilblock richtig angeschlossen sind. 4. Laden Sie eine Testbatterie auf. 5. Prüfen Sie den Druck am Druckanschluss der Pumpe. 6. Prüfen Sie das Stromspulenventil für RAISE. 7. Prüfen Sie das Stromspulenventil für LOWER. 	<ol style="list-style-type: none"> 1. Der Stand des Hydrauliköls sollte 2 cm von der Oberseite des Behälters liegen, wenn abgesenkt. 2. Schließen Sie die Kabel an, wenn sie nicht angeschlossen sind. 3. Beziehen Sie sich auf das Verkabelungsdiagramm für den Verteiler in der <i>Bedienungsanleitung</i>. 4. Tauschen Sie die Batterie aus, wenn sie schwach oder defekt ist. 5. Wenn der Druck unter 172,37 bar (am Ende des Hubs) liegt, sind die Motorbürsten ggf. defekt, das Druckbegrenzungsventil der Pumpe kann kontaminiert oder beschädigt sein oder ist auf weniger als 172,37 bar eingestellt, oder die Pumpe ist abgenutzt. 6. Wenn das Stromspulenventil für RAISE nicht ganz geöffnet ist, wechseln Sie es aus. 7. Das Stromspulenventil für LOWER ist ggf. in geöffneter Stellung verklemt. Wechseln Sie es aus.
Beim Anheben des Schilds werden die Flügel vor dem Anheben des Schilds ausgefahren und können nicht eingefahren werden.	<ol style="list-style-type: none"> 1. Prüfen Sie die Verlegung der Druck- und Rücklaufleitung. 	<ol style="list-style-type: none"> 1. Die Druckleitung muss vom „P“ an der Pumpe am „P“ am Ventilverteiler angeschlossen sein. Die Rücklaufleitung muss vom „T“ an der Pumpe am „T“ am Ventilverteiler angeschlossen sein.
Die Flügel gehen nach hinten, wenn sie ausgefahren sind.	<ol style="list-style-type: none"> 1. Prüfen Sie das Stromspulenventil für den Flügelrücklauf am Verteiler. 2. Prüfen Sie den Druck 	<ol style="list-style-type: none"> 1. Wenn das Stromspulenventil kontaminiert ist, reinigen Sie es oder wechseln es aus. 2. Wenn das Druckbegrenzungsventil kontaminiert ist, reinigen Sie es oder wechseln es aus.
Das Schneeschild senkt sich zu schnell ab.	<ol style="list-style-type: none"> 1. Prüfen Sie das Durchfluss-Regelventil. 	<ol style="list-style-type: none"> 1. Schließen Sie das Durchfluss-Regelventil auf die gewünschte Absenkgeschwindigkeit.

Problem	Mögliche Ursache	Behebungsmaßnahme
Die Flügel können nicht oder nur langsam bei laufendem Motor ausgefahren werden.	<ol style="list-style-type: none"> 1. Prüfen Sie den Stand des Hydrauliköls. 2. Prüfen Sie, ob die Strom- bzw. Erdungskabel und die Steuerkabel richtig angeschlossen sind. 3. Prüfen Sie, ob die Kabel am Ventilblock richtig angeschlossen sind. 4. Laden Sie eine Testbatterie auf. 5. Prüfen Sie den Druck am Druckanschluss der Pumpe. 6. Prüfen Sie das Stromspulenventil für das Wing Out-Bedienelements. 7. Prüfen Sie die Kabel und den Schaltkasten. 	<ol style="list-style-type: none"> 1. Der Stand des Hydrauliköls sollte höchstens zwei cm von der Oberseite des Behälters liegen, wenn abgesenkt und in der Keil-Stellung. 2. Schließen Sie die Kabel an, wenn sie nicht angeschlossen sind. 3. Beziehen Sie sich auf das Verkabelungsdiagramm in der <i>Bedienungsanleitung</i>. 4. Tauschen Sie die Batterie aus, wenn sie schwach oder defekt ist. 5. Wenn der Druck unter 172,37 bar (am Ende des Hubs) liegt, sind die Motorbürsten ggf. defekt, das Druckbegrenzungsventil der Pumpe kann kontaminiert oder beschädigt sein oder ist auf weniger als 172,37 bar eingestellt, oder die Pumpe ist abgenutzt. 6. Wenn das Wing Out-Stromspulenventil nicht ganz geöffnet ist, wechseln Sie es aus. 7. Beziehen Sie sich auf das Verkabelungsdiagramm in der <i>Bedienungsanleitung</i>.
Die Flügel können ausgefahren werden, können jedoch nicht oder nur langsam zurückgezogen werden.	<ol style="list-style-type: none"> 1. Prüfen Sie, ob die Strom- bzw. Erdungskabel und die Steuerkabel richtig angeschlossen sind. 2. Prüfen Sie, ob die Kabel am Ventilblock richtig angeschlossen sind. 3. Prüfen Sie, ob bei eingeschalteter Zündung eine Spannung zwischen der Anschlussklemme des Stromspulenventils und der Erde besteht, wenn das Zündschloss in der WING IN-Stellung eingeschaltet ist. 	<ol style="list-style-type: none"> 1. Schließen Sie die Kabel an, wenn sie nicht angeschlossen sind. 2. Beziehen Sie sich auf das Verkabelungsdiagramm in der <i>Bedienungsanleitung</i>. 3. Wenn Spannung vorhanden ist, ist das Stromspulenventil oder die Ventilspirale defekt. Prüfen Sie den Magnetismus. Wenn er nicht vorhanden ist, wechseln Sie das Ventil aus. Prüfen Sie die Kabel und das Steuergerät.
Die Flügel des Schneeschilds können nicht aus- oder eingefahren werden.	<ol style="list-style-type: none"> 1. Wenn die Statuslampe am Schneeschildmodul grün ist, jedoch nicht blinkt, kommuniziert das Steuergerät falsch. 2. Wenn die Statuslampe am Schneeschildmodul gelb ist, ist das Schneeschildmodul ggf. falsch angeschlossen. 3. Wenn die Statuslampe am Schneeschildmodul gelb oder rot blinkt, besteht ein Problem mit dem Modultreiber. 4. Wenn die Statuslampe am Schildmodul nicht aufleuchtet, hat das Schildmodul keinen Strom. 	<ol style="list-style-type: none"> 1. Prüfen Sie die Steuergerätanschlüsse. Tauschen Sie ein defektes Steuergerät aus. 2. Beziehen Sie sich auf das Verkabelungsdiagramm in der <i>Bedienungsanleitung</i>. 3. Prüfen Sie die Modulverbindungen auf einen Kurzschluss. Tauschen Sie ein defektes Modul aus. 4. Stellen Sie sicher, dass das Steuergerät eingeschaltet ist und dass alle Anschlüsse angeschlossen sind.
Die Flügel ziehen sich beim Räumen zu schnell zurück.	<ol style="list-style-type: none"> 1. Der Druck des Druckbegrenzungsventils ist zu niedrig eingestellt. 	<ol style="list-style-type: none"> 1. Wenden Sie sich für die Einstellung des Druckbegrenzungsventils an den offiziellen BOSS Vertragshändler.

Problem	Mögliche Ursache	Behebungsmaßnahme
Das Schneeschild ist beim Räumen abgewinkelt.	<ol style="list-style-type: none"> 1. Prüfen Sie das Stromspulenventil für ANGLE. 2. Stellen Sie sicher, dass das Druckbegrenzungsventil nicht verschmutzt ist. 3. Stellen Sie sicher, dass das Druckbegrenzungsventil richtig eingestellt ist. 	<ol style="list-style-type: none"> 1. Wenn das Stromspulenventil für ANGLE kontaminiert ist, reinigen Sie es oder wechseln es aus. 2. Wenn das Druckbegrenzungsventil verschmutzt ist, reinigen Sie es oder wechseln es aus. 3. Wenn der Druck zu niedrig eingestellt ist, wenden Sie sich an den offiziellen BOSS Vertragshändler.
Das Schneeschild winkelt nicht oder nur langsam ab.	<ol style="list-style-type: none"> 1. Prüfen Sie den Stand des Hydrauliköls. 2. Prüfen Sie, ob die Strom- bzw. Erdungskabel und die Steuerkabel richtig angeschlossen sind. 3. Prüfen Sie, ob die Kabel am Ventilblock richtig angeschlossen sind. 4. Laden Sie eine Testbatterie auf. 5. Prüfen Sie das Stromspulenventil für ANGLE. 	<ol style="list-style-type: none"> 1. Der Stand des Hydrauliköls sollte 2 cm von der Oberseite des Behälters liegen, wenn abgesenkt. 2. Schließen Sie die Kabel an, wenn sie nicht angeschlossen sind. 3. Beziehen Sie sich auf das Verkabelungsdiagramm für den Verteiler in der <i>Bedienungsanleitung</i>. 4. Tauschen Sie die Batterie aus, wenn sie schwach oder defekt ist. 5. Wenn das Stromspulenventil für ANGLE nicht ganz geöffnet ist, wechseln Sie es aus.
Öl tritt aus den Hubzylindern aus.	<ol style="list-style-type: none"> 1. Prüfen Sie die Anschlussstücke und O-Ringe. 2. Prüfen Sie den Zustand der Stange. 	<ol style="list-style-type: none"> 1. Ziehen Sie alle losen Anschlussstücke an. Wenden Sie sich für ein Dichtungskit an den offiziellen BOSS Vertragshändler. 2. Wenn die Stangen vernarbt oder uneben sind, polieren Sie sie mit einem Tuch oder extra feiner Stahlwolle.
Die Fahrzeugbatterie stirbt, wenn das Fahrzeug abgeschaltet wird.	<ol style="list-style-type: none"> 1. Stellen Sie sicher, dass das Schneeschild an eine verkeilte Sicherungsquelle angeschlossen wurde. 	<ol style="list-style-type: none"> 1. Beziehen Sie sich auf das Verkabelungsdiagramm in der <i>Bedienungsanleitung</i>.
Die Fahrzeugbatterie stirbt, wenn alle Schalter in der NEUTRAL-Stellung sind.	<ol style="list-style-type: none"> 1. Prüfen Sie die Kabel des Steuergeräts auf einen Kurzschluss. 2. Prüfen Sie den Kabelbaum auf einen Kurzschluss. 3. Prüfen Sie die Ventilspiralen auf einen Kurzschluss. 	<ol style="list-style-type: none"> 1. Reparieren Sie das Steuergerät oder tauschen es bei einem Kurzschluss aus. 2. Reparieren Sie den Kabelbaum oder tauschen ihn bei einem Kurzschluss aus. 3. Tauschen Sie die Ventilspiralen bei einem Kurzschluss aus.
Die Scheinwerfer des Schneeschilds sind schwach, leuchten nicht oder flimmern.	<ol style="list-style-type: none"> 1. Prüfen Sie die elektrischen Anschlüsse. 2. Prüfen Sie die Kabel des Scheinwerfer-Adapters. 3. Prüfen Sie die Relais auf Korrosion und Funktion. 	<ol style="list-style-type: none"> 1. Reinigen oder reparieren Sie korrodierte oder beschädigte Anschlussklemmen. 2. Stellen Sie sicher, dass die richtigen Scheinwerfer-Adapter verwendet werden und richtig installiert sind. 3. Die Relais sollten beim Aktivieren klicken.
Die Blinker blinken schnell.	<ol style="list-style-type: none"> 1. Prüfen Sie die Scheinwerfer-Adapter. 2. Prüfen Sie die Blinker. 	<ol style="list-style-type: none"> 1. Stellen Sie sicher, dass die richtigen Scheinwerfer-Adapter verwendet werden und richtig installiert sind. 2. Tauschen Sie die Fahrzeugblinker durch professionelle 6-Ampere-Blinker aus.

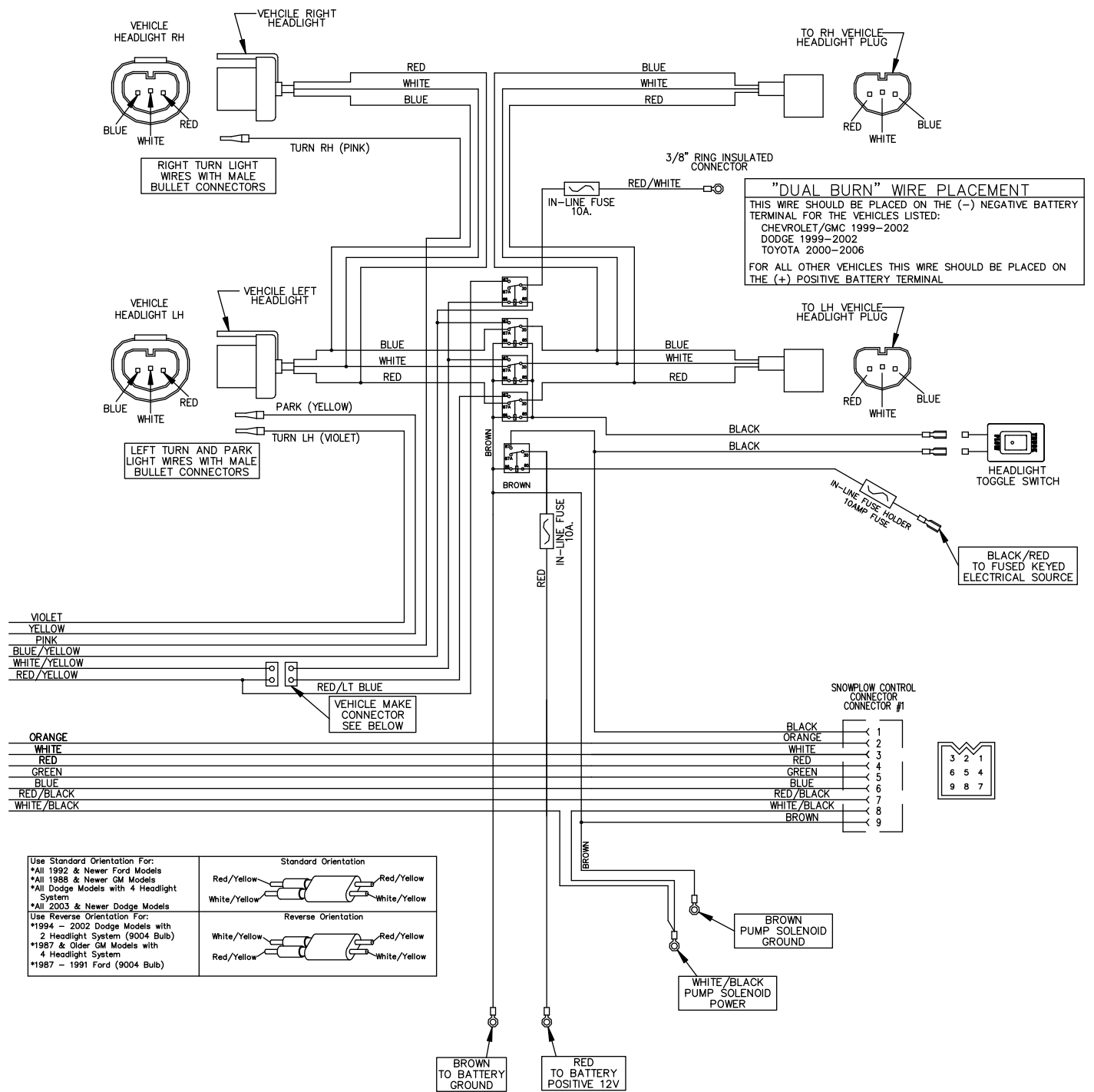
Problem	Mögliche Ursache	Behebungsmaßnahme
Es gibt keine Anzeigelampe für Fernlicht oder sie funktioniert nicht richtig.	1. Prüfen Sie die Scheinwerfer-Adapter.	1. Stellen Sie sicher, dass die richtigen Scheinwerfer-Adapter verwendet werden und richtig installiert sind.
Das Schild gräbt sich in der Keil-Stellung in den Boden ein.	1. Prüfen Sie die Stellung des Anschlagpuffers. 2. Die Druckstange ist zu hoch eingestellt.	1. Stellen Sie die Stellung des Anschlagpuffers ein. 2. Senken Sie die Druckstange ab.
Das Schild liegt in der Schaufel-Stellung nicht flach auf dem Boden auf.	1. Prüfen Sie die Stellung des Anschlagpuffers. 2. Die Druckstange ist zu niedrig eingestellt.	1. Stellen Sie die Stellung des Anschlagpuffers ein. 2. Heben Sie die Druckstange an. Wenn die Druckstange in der höchsten Stellung ist, verschieben Sie den Anschlagpuffer zum mittleren Bereich.
Das Schild wird zu leicht ausgelöst.	1. Prüfen Sie die Einstellung der Auslösefeder. 2. Prüfen Sie die Höhe der Druckstange.	1. Ziehen Sie die Federn an und tauschen sie aus, wenn sie beschädigt sind. 2. Stellen Sie die Druckstange auf die richtige Höhe ein.
Das Schild räumt keinen Schnee von niedrigen Bereichen.	1. Das Steuergerät ist nicht in der FLOAT-Stellung.	1. Aktivieren Sie das FLOAT-Feature am Steuergerät.
Flüssigkeit tritt aus dem Fülldeckel der Hydraulikpumpe aus.	1. Schalten Sie die Scheinwerfersäule aus. Ziehen Sie die Säule nicht nach unten. 2. Das Terrain ist zu steil. 3. Der Pumpenbehälter ist überfüllt. 4. Das Schneeschild fährt zu hart in Schneebänke ein.	1. Schließen Sie das Schneeschild ab und passen den Stand des Hydrauliköls an. 2. Vermeiden Sie Bereiche mit großem Gefälle. 3. Der Stand des Hydrauliköls sollte 2 cm von der Oberseite des Behälters liegen. 4. Räumen Sie nicht waghalsig.
Die Pumpe klappert beim Anheben oder Abwinkeln des Schneeschildes.	1. Stellen Sie sicher, dass der Hydraulikölstand nicht zu niedrig ist.	1. Der Stand des Hydrauliköls sollte 2 cm von der Oberseite des Behälters liegen, wenn abgesenkt.
Der SmartHitch2 kann nicht am Schneeschild angeschlossen werden.	1. Stellen Sie sicher, dass das Fahrzeug eingeschaltet ist und das Steuergerät in der FLOAT-Stellung ist. 2. Stellen Sie sicher, dass das Steuergerät in der FLOAT-Stellung bleibt. 3. Prüfen Sie den Ventilblock und den SmartHitch2-Schalter auf die richtigen Anschlüsse.	1. Schalten Sie das Fahrzeug ein und stellen Sie das Steuergerät in die FLOAT-Stellung. 2. Wenn das Steuergerät aus der FLOAT-Stellung geht, wenn das SmartHitch2-Steuergerät verwendet wird, wechseln Sie das Steuergerät aus. 3. Beziehen Sie sich auf das Verkabelungsdiagramm für den Verteiler in der <i>Bedienungsanleitung</i> .
Die Scheinwerfer am Schneeschild und am Fahrzeug sind gleichzeitig eingeschaltet.	1. Prüfen Sie die Kabel des Fahrzeugkabelbaums, die an den Scheinwerfern des Fahrzeugs angeschlossen sind.	1. Beziehen Sie sich auf das Verkabelungsdiagramm in der <i>Betriebsanleitung</i> und stellen Sie sicher, dass der Fahrzeugkabelbaum nicht in die Scheinwerfer des Fahrzeugs eingesteckt ist.
Alle Scheinwerfer am Schneeschild und am Fahrzeug sind gleichzeitig eingeschaltet.	1. Prüfen Sie die Scheinwerfer-Adapter.	1. Wenn die Scheinwerfer-Adapter falsch montiert sind, trennen Sie sie ab und schließen sie so an, wie unter „Befestigen des Kabelbaums“ beschrieben.

Schaltbilder



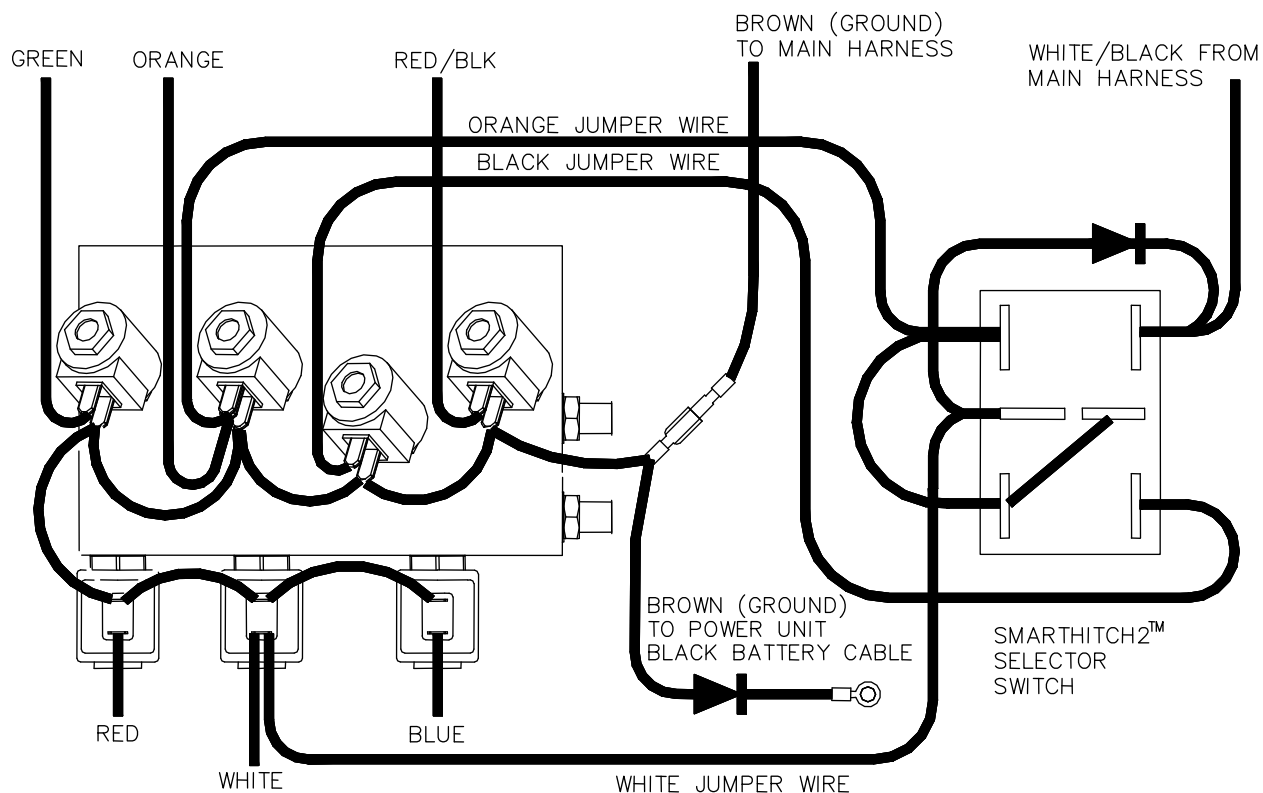
Elektroschaltbild – Schneeschildseite (Rev. 0)

G038305 g038305



Elektroschaltbild – Fahrzeugseite (Rev. 0)

G038107
g038107



G038306

g038306

Kabelfarbe	Funktion
Grün	Einfahren des rechten Flügels
Rot	Ausfahren des rechten Flügels
Weiß	Anheben
Orange	Absenken
Rot/Schwarz	Einfahren des linken Flügels
Blau	Ausfahren des linken Flügels
Schwarz	SmartHitch2
Weiß/Schwarz	Pumpenstromspule
Braun	Erde

Hydraulisches Schema (Rev. 0)

BOSS
S N O W P L O W