

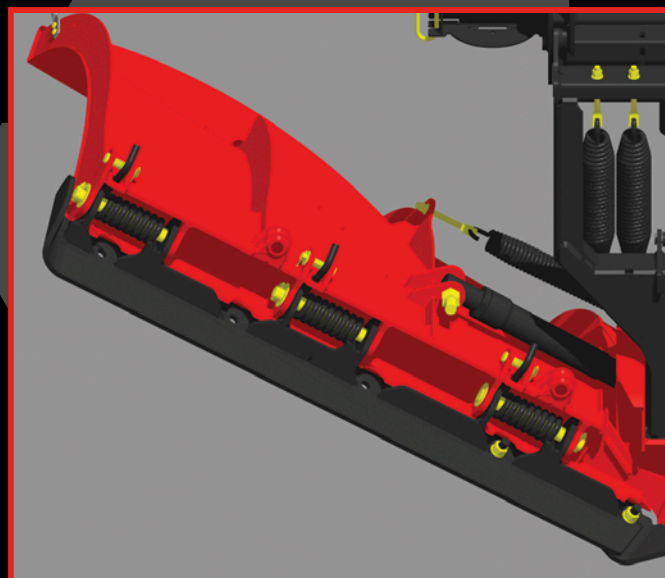
DXT

NEU FÜR 2012: DXT 305 cm V-PFLUG

THE BOSS POWER-V DXT-PFLÜGE. Die am besten ausgestatteten Schneepflüge, die THE BOSS jemals hergestellt hat. Der DXT bietet ein Doppelabfederungsdesign, das sich sowohl durch Federklappen-Technik als auch durch eine vollständig abgefedernte Pflugschar auszeichnet. Das mehrfach verstellbare 305-cm-Design bietet aufgeweitete 115 cm-Scharflügel mit einer verbesserten Rotation, womit die Position schnell und effizient verändert werden kann, um Schneespuren, Schneeverwehungen oder Haufen von Schnee – jede Menge Schnee – aufzubrechen.



- Hochleistungs-Schubrahmen
- Querverstrebung und verstärkte Gleitfläche, um das Verbiegen der Pflugschar zu minimieren
- aufgeweitete 115 cm-Scharflügel mit verbessertem Rotationsdesign



- auf mehrere Positionen verstellbares 305 cm-Design
- aufgebraunte Pulverbeschichtungslackierung mit Zinkgrundierung, um Korrosionseinwirkungen standzuhalten
- Boss SmartHitch2 Standard-Anhängesystem
- angebaute Kantenschutzvorrichtungen und Schneeabweiser

Zur Verfügung gestellt von:

Generalimporteur: SCT GmbH

ABC GmbH

Vertrieb Bayern · BOSS Produkten

Musterstraße 123

45678 Typischhausen

Tel. 0125/457147 · Fax 0125/569871

www.abc-technik.eu

THE BOSS

SNOWPLOW

TECHNISCHE DATEN:

PFLUGSCHARBREITE; GERADE	ca. 304 cm
PFLUGSCHARBREITE V-FORM	ca. 272 cm
PFLUGSCHARBREITE (SCHIEBEPOSITION)	ca. 259 cm
SCHNEERÄUMBREITE BEI 30-GRAD-WINKEL	ca. 264 cm
PFLUGSCHARHÖHE	ca. 88 cm in der Mitte, ca. 114 cm am Ende
PFLUGSCHARDICKE	0,32 cm-Stahl
MASSE SCHÜRFLEISTE	ca. 1,5 cm x 16 cm
VERSTÄRKUNGSSTREBEN	8 vertikale, 2 diagonale
PFLUGFÜSSE	optional
RÜCKHOLFEDERN (PFLUGSCHAR)	4 Zugfedern
RÜCKHOLFEDERN (SCHÜRFLEISTE)	3 Torsionsfedern (pro Scharhälfte)
ECKZYLINDER	ca. 5 cm x 26 cm
HUBZYLINDER	ca. 6 cm x 3 cm x 31 cm
ANHÄNGESYSTEM	SmartHitch 2
PFLUGGEWICHT	ca. 547 kg
PFLUGLEUCHTEN	SmartLight 2

Die technischen Daten können sich ggf. ändern



AUFGEWEITETE FLÜGEL



FEDERKLAPPEN



ABGEFEDERTE PFLUGSCHAR